

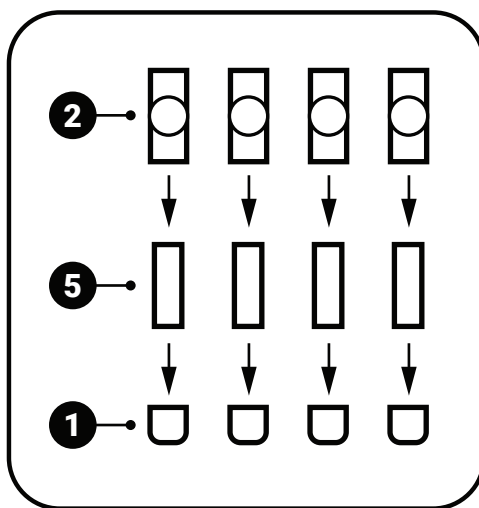
L'Atelier

Plan • Table de salon en cuivre

ÉTAPE 1 : ÉTAGE DU BAS

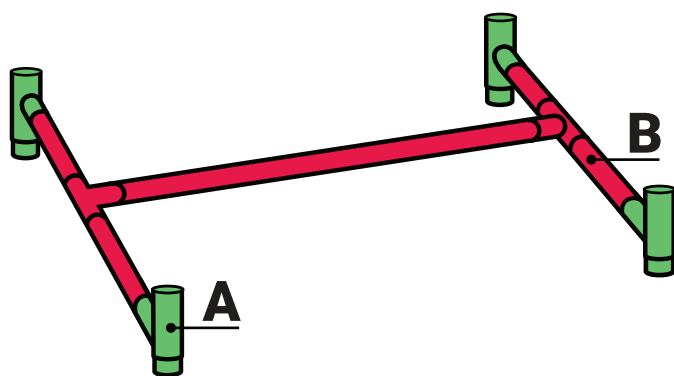
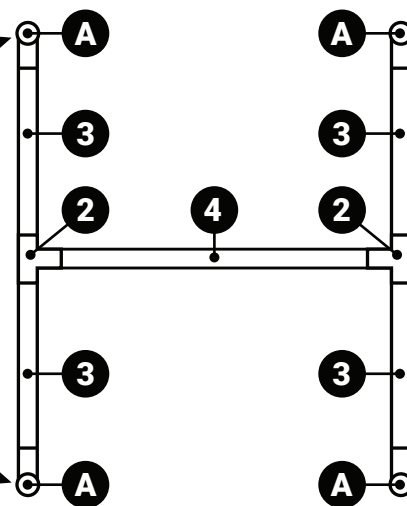
A

Assemblage des pattes



B

Dessus



1

(4x) cap

2

(6x) coude en T

3

(4x) 8³/₄" x 1/2"

4

(1x) 15" x 1/2"

5

(4x) 1" x 1/2"

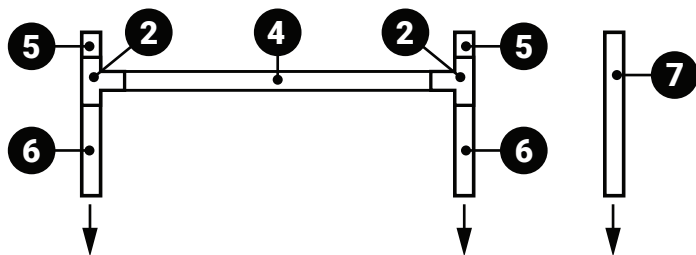
L'Atelier

Plan • Table de salon en cuivre

ÉTAPE 2 : ÉTAGE DU MILIEU

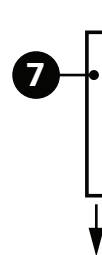
A

Pattes de derrière



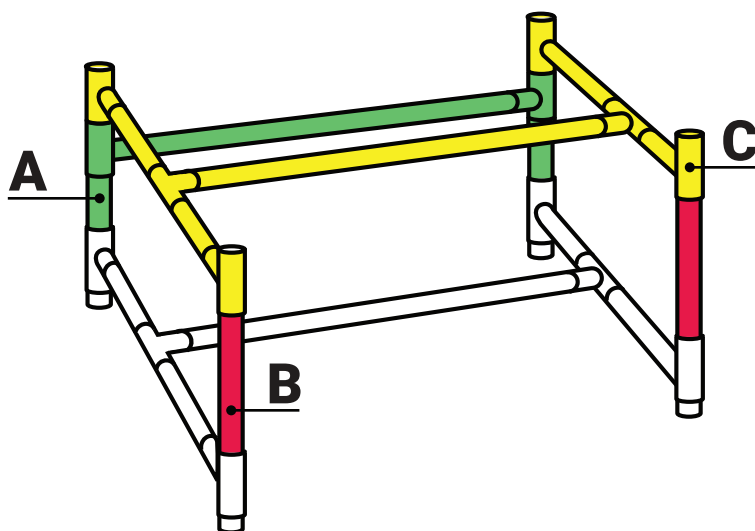
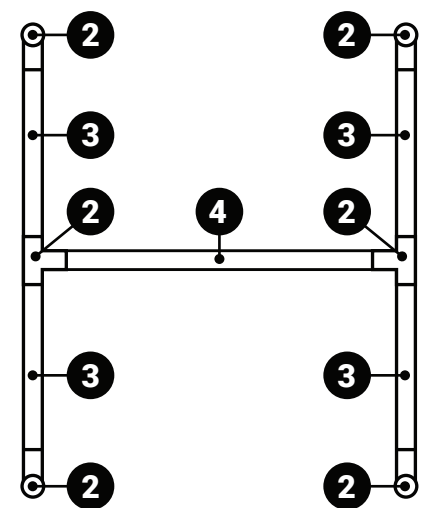
B

Pattes de devant



C

Dessus



2
(8x) coudes en T

3
(4x) 8³/₄" x 1/2"

4
(2x) 15" x 1/2"

5
(2x) 1" x 1/2"

6
(2x) 2³/₄" x 1/2"

7
(2x) 4¹/₂" x 1/2"

L'Atelier

Plan • Table de salon en cuivre

ÉTAPE 3 : ÉTAGE DU HAUT

A

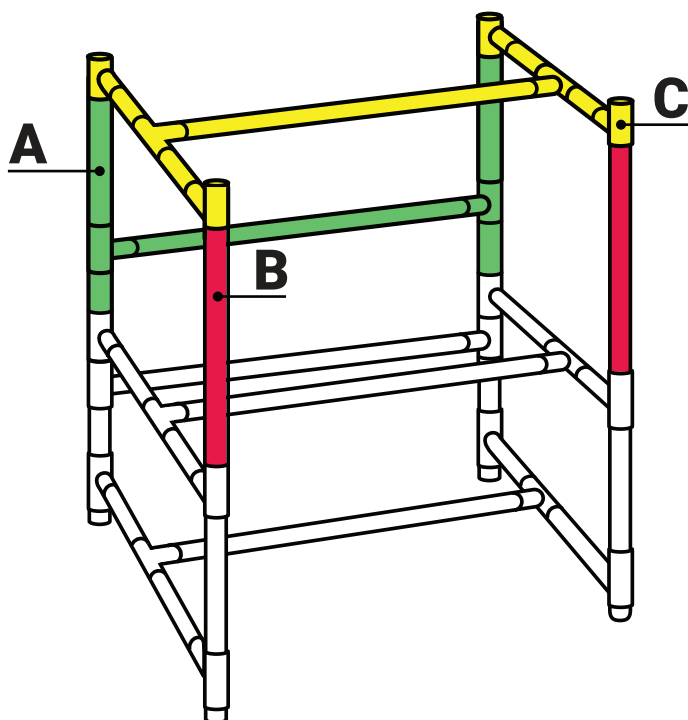
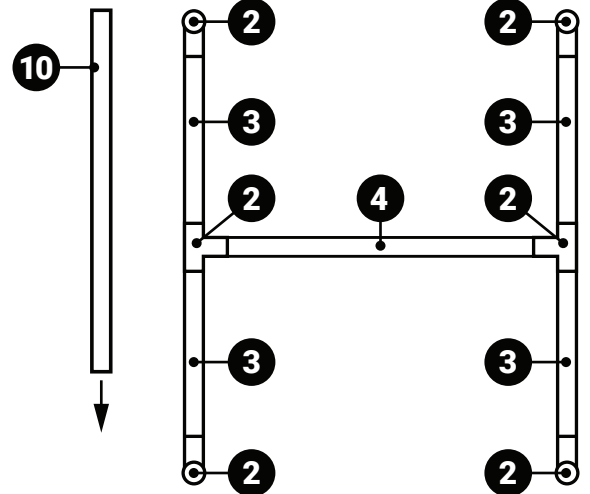
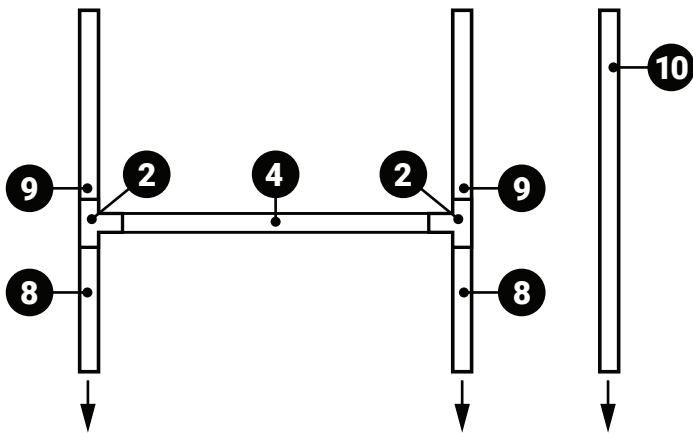
Pattes de derrière

B

Pattes de devant

C

Dessus



2
(8x) coudes en T

3
(4x) 8³/₄" x 1/2"

4
(2x) 15" x 1/2"

8
(2x) 3¹/₂" x 1/2"

9
(2x) 6" x 1/2"

10
(2x) 10" x 1/2"

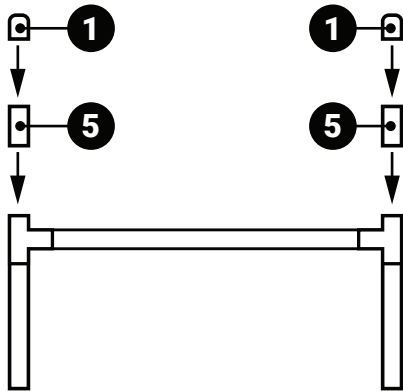
L'Atelier

Plan • Table de salon en cuivre

ÉTAPE 4 : FINITION

A

Pattes de derrière



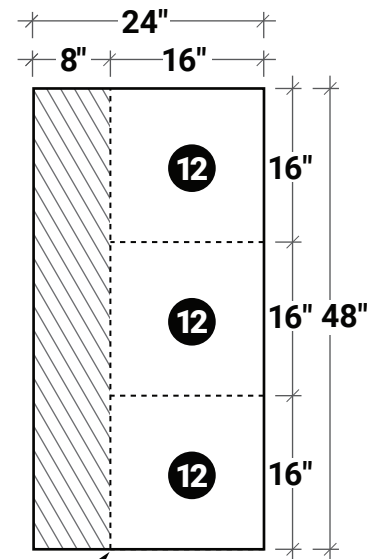
B

Pattes de devant



C

Épaisseur du bois : ½"



ligne de coupe

1

(4x) cap

5

(4x) 1" x ½"

12

(3x) 16" x 16"

