

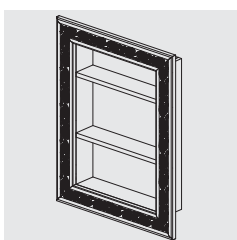
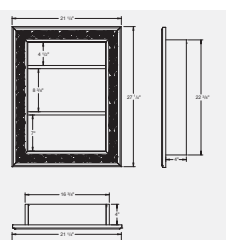
ÉTAGÈRE ENCASTRÉE

PLAN DE CONSTRUCTION



Niveau de difficulté : **TT | MODÉRÉ**

Temps de réalisation : **Moins de 4 heures**



ÉTAGÈRE ENCASTRÉE

Faite de MDF, cette étagère encastrée est à la fois pratique et élégante. La moulure décorative sur son contour lui procure tout son charme. Présentant des proportions harmonieuses, son espace intérieur est de 16 3/8" x 22 3/8" pour une profondeur de 4". L'assemblage est fait à l'aide de clous de finition et s'adresse à tout type de bricoleur.



OUTILS ET MATÉRIAUX NÉCESSAIRES

OUTILS

- > Banc de scie
- > Scie à onglets
- > Toupie avec fer droit 1/4"
- > Scie à cloison sèche
- > Scie à finition (scie droite)
- > Cloueuse pneumatique
- > Truelle pour le plâtre
- > Papier abrasif
- > Perceuse sans fil
- > Détecteur de montants
- > Niveau
- > Crayon
- > Ruban à mesurer

MATÉRIAUX

- > 1 feuille de MDF, 5/8" x 24" x 48"
- > 1 panneau de carton-fibre, 1/4" x 24" x 48"
- > 1 moulure en polyuréthane, 5/8" x 3 1/16" x 94 1/2"
- > 2 pièces de 2" x 4" x 96"
- > Clous de finition 1 1/2" de calibre 18 pour cloueuse pneumatique
- > Vis n° 8, 1 1/2"
- > Vis à cloison sèche, 1 1/2"
- > Composé à joints
- > Ruban de fibre de verre
- > Colle de menuisier
- > Colle contact
- > Bouche-pores
- > Apprêt
- > Peinture

AVANT L'ASSEMBLAGE

PLAN DE COUPE

Poncer les chants, au besoin.

MDF, 5/8" x 24" x 48"

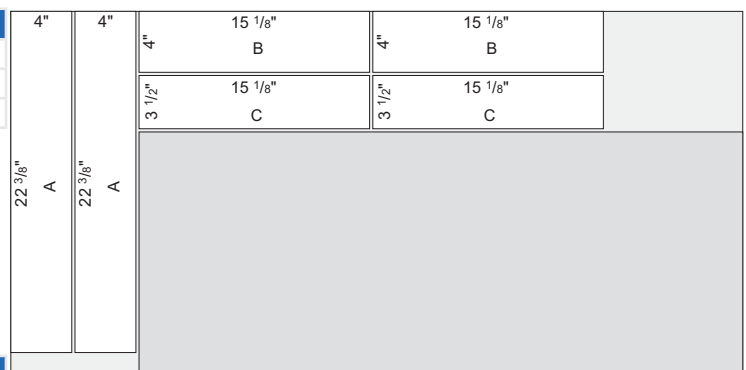
PIÈCES	QUANTITÉ	LARGEUR (")	LONGUEUR (")
A CÔTÉS	2	4	22 3/8
B DESSUS / DESSOUS	2	4	15 1/8
C TABLETTES	2	3 1/2	15 1/8

Moules en polyuréthane, 5/8" x 3 1/16" x 94 1/2"

PIÈCES	QUANTITÉ	LONGUEUR (")
D CADRES CÔTÉS	2	27 1/4
E CADRES HAUT/BAS	2	21 1/4

Panneau de carton-fibre, 1/4" x 24" x 48"

PIÈCES	QUANTITÉ	LARGEUR (")	LONGUEUR (")
F FOND	1	15 5/7	21 1/2



ÉTAGÈRE ENCASTRÉE

AVANT L'ASSEMBLAGE (SUITE)

NOTE SUR LES TOUPIES

La toupie est un outil à moteur dont la polyvalence provient de la variété de fers (ou fraises) pouvant l'équiper. Ceux-ci permettent de fabriquer des moulures, de creuser des rainures (ex. : pour y glisser des fonds de tiroirs ou des panneaux de portes d'armoires), d'apporter une finition plus recherchée aux rebords des pièces de bois (planches, tablettes, tables), de raboter des surfaces et de former des queues d'aronde. Les fers, qui sont souvent offerts en ensembles, s'accompagnent d'une illustration du motif à graver. Selon le modèle de toupie et le type de travail à exécuter, l'opérateur peut déplacer la toupie sur le matériau fixe (ex. : pour suivre des courbes) ou bien déplacer le matériau sur une table à toupie fixe (ex. : pour creuser des rainures). Plusieurs toupies s'utilisent des deux façons; il suffit de fixer la toupie à l'envers, sous une table à toupie.

NOTE SUR LE MDF

Ce matériau polyvalent permet de construire des meubles solides et durables à coût abordable. Il est préférable de toujours coller les pièces avec de la colle de menuisier et, ensuite, de les fixer avec des clous ou des vis. Si la pression des clous ou des vis n'est pas suffisante, utiliser des serre-joints pour maintenir les pièces en position durant la période de séchage.

Fixation avec des clous :

Pour certains projets, il est préférable d'utiliser des clous à finition. Le cas échéant, utiliser une cloueuse pneumatique, qui demande peu d'efforts et dont les clous sont peu apparents.

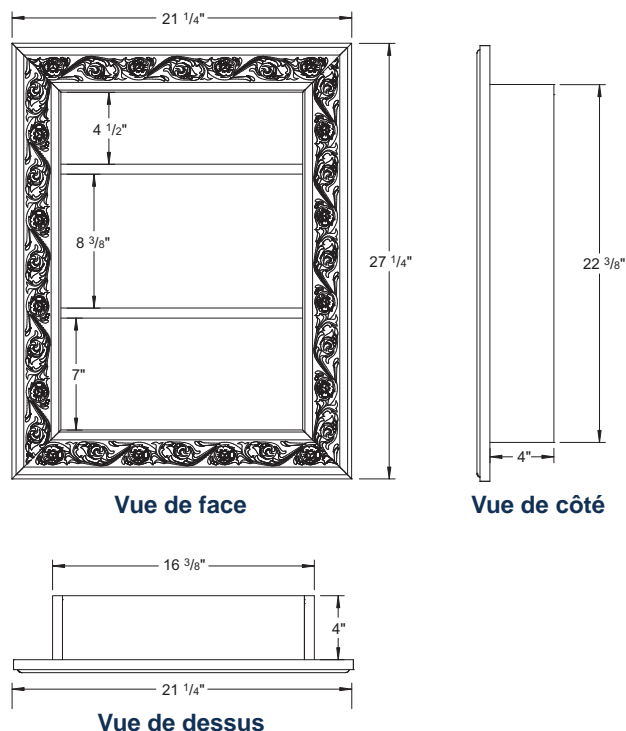
Important :

Toujours porter un masque protecteur lors de la coupe du MDF, car les fines poussières sont inconfortables et potentiellement toxiques. Faire le travail à l'extérieur si possible, sinon fermer l'échangeur d'air ainsi que les portes de la pièce où est effectuée la coupe pour éviter que les poussières circulent dans la maison. Ouvrir une fenêtre et protéger les objets de la pièce avec de vieux draps. Passer l'aspirateur aussitôt les travaux de coupe terminés.

NOTE SUR LA COLLE CONTACT

La colle contact doit être appliquée sur les deux surfaces à coller. Elle doit ensuite sécher selon la durée suggérée par le fabricant, habituellement de 10 à 15 minutes. Après ce délai, appliquer les surfaces l'une sur l'autre en appuyant du centre vers les rebords. Les pièces adhèrent instantanément sans nécessiter de serre-joints. Dès ce moment, il est impossible de les déplacer ou de les ajuster. C'est pourquoi la précision est de mise lors de la manipulation. Faire les travaux dans une pièce aérée, loin des flammes et de la chaleur excessive.

ÉLÉVATIONS

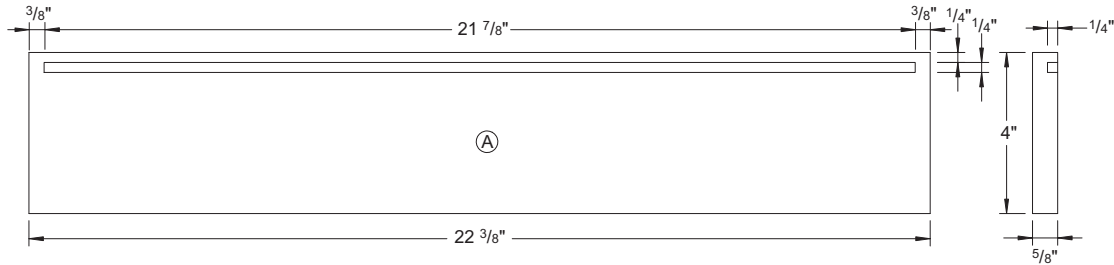


ÉTAGÈRE ENCASTRÉE

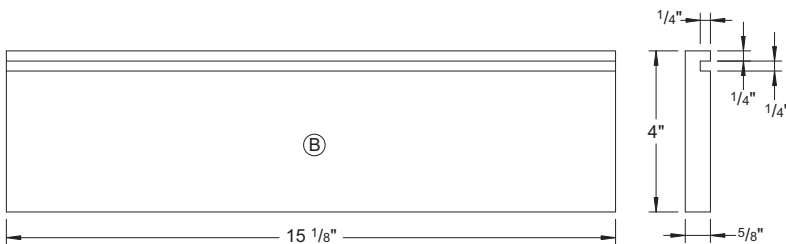
PRÉPARATION

1 PRÉPARER LES PIÈCES

Suivre les indications et respecter les mesures fournies dans les illustrations. Donner une couche d'apprêt, puis peindre les pièces avant l'assemblage.



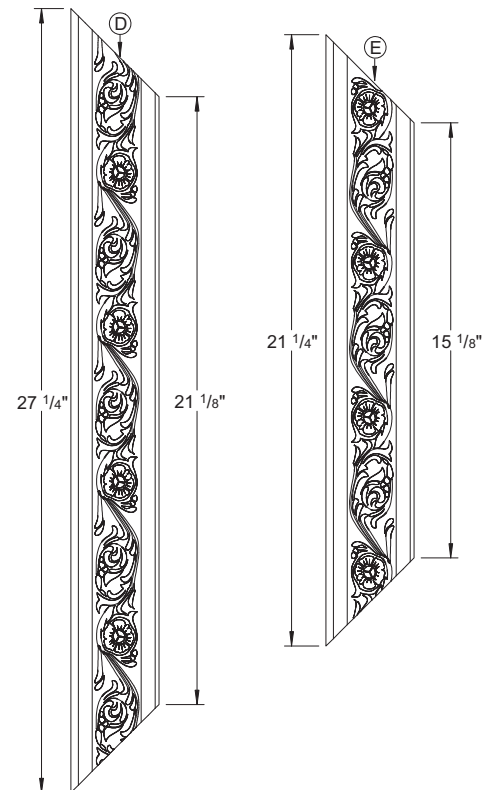
- 1.1 Côtés A :** Faire une rainure de 21 7/8" et d'une profondeur de 1/4" avec la toupie et le fer droit sur toute la longueur de la pièce, mais en laissant 3/8" à chaque extrémité.



- 1.2 Dessus / dessous B :** Faire une rainure de 1/4" de profondeur sur toute la longueur de la pièce avec la toupie et le fer droit.

- 1.3 Cadres D et E :** Couper les extrémités à 45°.

Note : Construire un cadre avec des moulures comportant beaucoup de détails exige minutie et patience afin de déterminer l'emplacement parfait pour la coupe en angle, car les motifs doivent se continuer de manière naturelle une fois l'assemblage en coin réalisé.



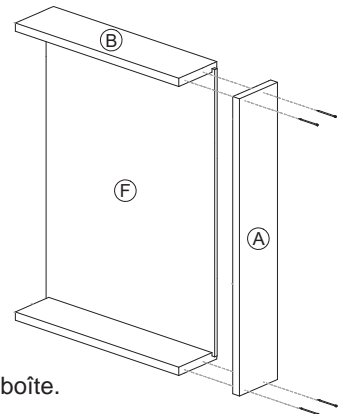
ÉTAGÈRE ENCASTRÉE

ASSEMBLAGE

2 ASSEMBLER LA BOÎTE

Le dessus, le dessous, les côtés et les tablettes sont assemblés uniquement à l'aide de clous de finition et de colle.

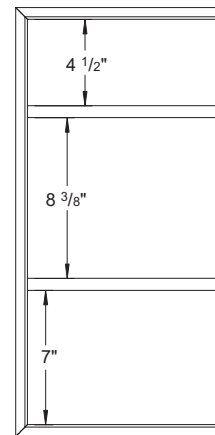
- 2.1 Mettre de la colle de menuisier sur l'une des extrémités de chaque pièce B.
- 2.2 Positionner un côté A sur les extrémités encollées des pièces B de manière à former un U. Les rainures des pièces doivent être dirigées vers l'intérieur. Clouer.
- 2.3 Mettre de la colle dans les rainures des pièces B et du côté A, puis y glisser le fond F.
- 2.4 Mettre de la colle à l'autre extrémité des pièces B ainsi que dans la rainure du côté A restant, puis le clouer sur les extrémités des pièces B de manière à former une boîte.



3 INSTALLER LES TABLETTES

- 3.1 Mettre de la colle sur les extrémités des tablettes.
- 3.2 Insérer une tablette dans l'étagère, à 4 1/2" du dessus B et l'autre à 7" du dessous B. Clouer.
- 3.3 Ensermer l'étagère dans des serre-joints et laisser sécher la colle.

Petit truc : pour assurer un espacement régulier, utiliser des gabarits pour le positionnement des tablettes (i.e. morceaux de MDF de 4 1/2" et de 7").

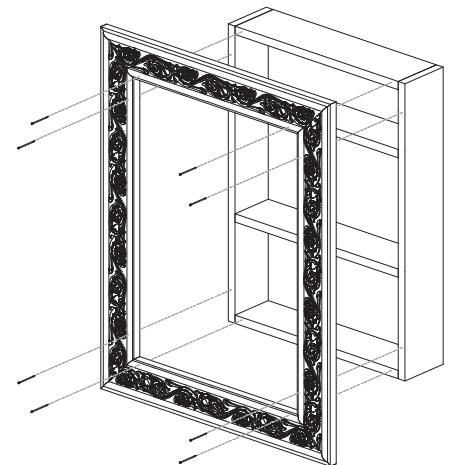
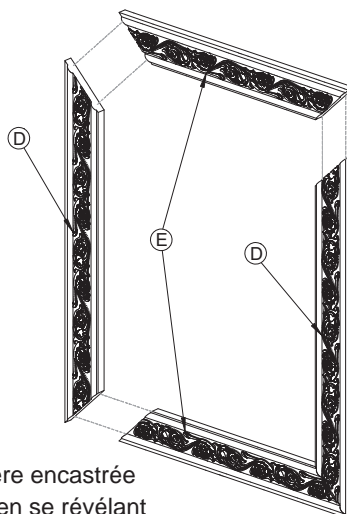


4 ENCASTRER L'ÉTAGÈRE

- 4.1 Insérer l'étagère dans l'ouverture du mur et l'appuyer sur l'entremise inférieure.
- 4.2 Vérifier le niveau et clouer l'étagère dans les montants.

5 ASSEMBLER ET FIXER LE CADRE

- 5.1 Joindre les pièces D et E du cadre avec la colle contact, en suivant les instructions du fabricant.
- 5.2 Coller et clouer le cadre sur les contours de l'étagère afin de camoufler les découpes dans le gypse.
- 5.3 Boucher les trous et faire les retouches.



Il suffit de très peu de temps pour construire cette étagère encastrée qui saura conférer un charme particulier à la pièce tout en se révélant être un rangement dont vous ne pourrez plus vous passer!