

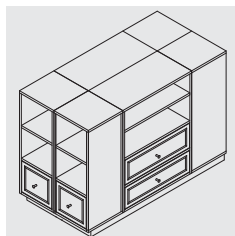
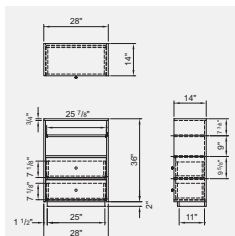
# ÎLOT POUR GARDE-ROBE

## PLAN DE CONSTRUCTION



Niveau de difficulté : **TT | MODÉRÉ**

Temps de réalisation : **8 heures**



# ÎLOT POUR GARDE-ROBE

Un meuble modulaire, pour un rangement sur mesure dans votre garde-robe.

Ce meuble de rangement en MDF est composé de modules qui peuvent être assemblés selon vos besoins et l'espace disponible dans le garde-robe. Dans ce document nous illustrons des conceptions à trois et à six modules.

Les joints entre les modules sont ensuite cachés à l'aide de moulures de finition, et on dépose un panneau sur le dessus, contourné par une moulure O'gee, ce qui donne l'apparence d'un meuble construit d'une seule pièce. Des moulures décoratives sont aussi apposées sur les devantures des tiroirs, et on peut compléter le tout par l'ajout d'une plinthe faisant le tour du « coup de pied » du meuble (non montrée ici).



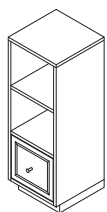
## OUTILS ET MATÉRIAUX NÉCESSAIRES

### OUTILS

- > Banc de scie ou scie circulaire munie d'un guide de coupe
- > Perceuse électrique (à brancher ou portative)
- > Cloueuse de finition (facultatif)
- > Ruban à mesurer
- > Équerre
- > Crayon
- > Ponceuse

## PETIT MODULE

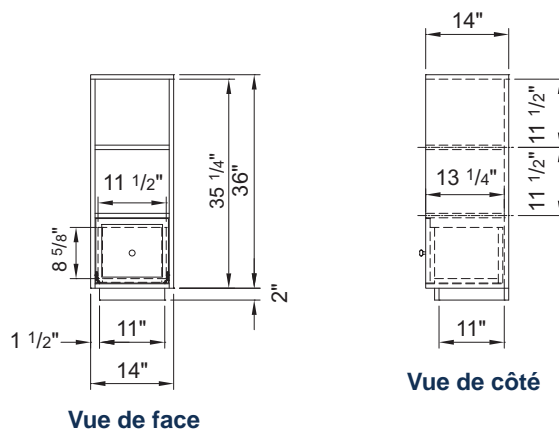
### MATÉRIAUX



- > 1 feuille de MDF,  $\frac{3}{4}$ " x 48" x 96"
- > 1 quart de rond,  $\frac{7}{16}$ " x  $\frac{7}{16}$ " x 96", de marque Boulanger
- > Vis à bois n° 6 à tête plate
- > Vis à bois  $\frac{5}{8}$ " à tête plate
- > 1 bois à l'équerre,  $\frac{3}{4}$ " x  $\frac{3}{4}$ " x 72"
- > Colle à bois
- > Bloc éponge à poncer ultra fin
- > Papier abrasif - 150 grains
- > 2 coulisses pleine extension 12" de marque Richelieu
- > 1 paquet de supports à tablette diamètre 5 mm de marque Richelieu modèle BP340011
- > 1 poignée de marque Richelieu modèle BP904195

### ÉLÉVATIONS

**Important** : au fur et à mesure que vous coupez les pièces, identifiez-les bien, avec le numéro correspondant ainsi qu'avec une lettre identifiant le module auquel elle appartient (ex. : P pour le Petit module).



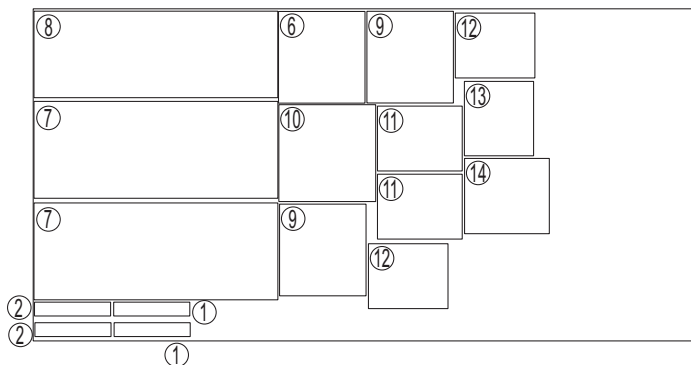
# ÎLOT POUR GARDE-ROBE

## PETIT MODULE (SUITE)

### PLAN DE COUPE

MDF, 3/4" x 48" x 96"

PIÈCES	QUANTITÉ	LARGEUR (")	LONGUEUR (")
1 FONDS (CÔTÉS)	2	2	11
2 FONDS (DEVANT ET ARRIÈRE)	2	2	11
6 FOND	1	12 1/2	13 1/4
7 COTÉS	2	14	35 1/4
8 ARRIÈRE	1	12 1/2	35 1/4
9 TABLETTES	2	12 1/2	13 1/4
10 DESSUS	1	14	14
11 TIROIR (CÔTÉS)	2	12 1/4	9 3/8
12 TIROIR (DEVANT ET ARRIÈRE)	2	11 1/2	9 3/8
13 TIROIR (FOND)	1	10	10 3/4
14 TIROIR (DEVANT)	1	12 1/4	10 7/8



Bois à l'équerre, 3/4" x 3/4" x 72"

PIÈCES	QUANTITÉ	LARGEUR (")	LONGUEUR (")
3 FOND (VERTICAUX)	4	3/4	2
4 FOND (AVANT ET ARRIÈRE)	2	3/4	9
5 FOND (CÔTÉS)	2	3/4	9

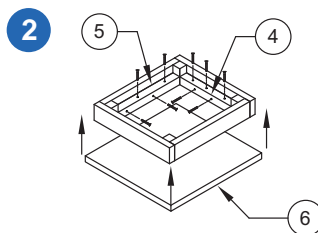
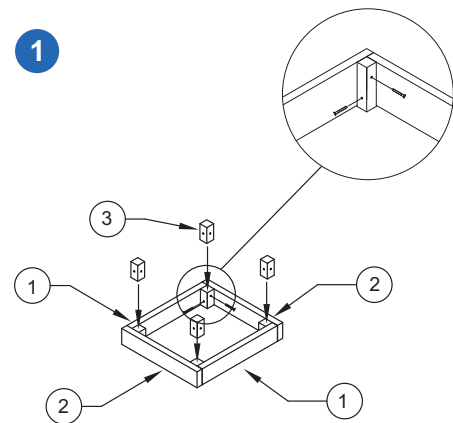


Moulure décorative, quart de rond n° 85290, 7/16" x 7/16" x 96"

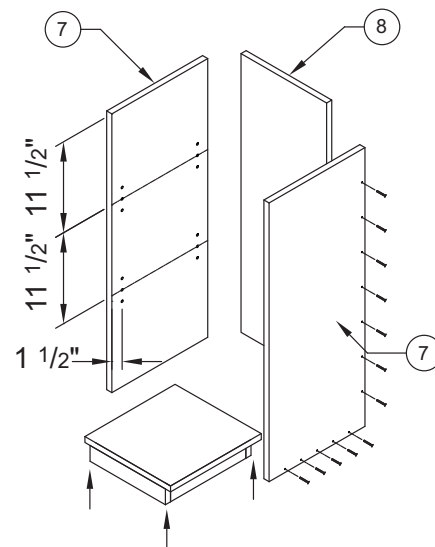
PIÈCES	QUANTITÉ	LARGEUR (")	LONGUEUR (")
15 TIROIR (HAUT)	1	7/16	10 1/4
16 TIROIR (BAS)	1	7/16	10 1/4
17 TIROIR (GAUCHE)	1	7/16	8 7/8
18 TIROIR (DROITE)	1	7/16	8 7/8



### ASSEMBLAGE

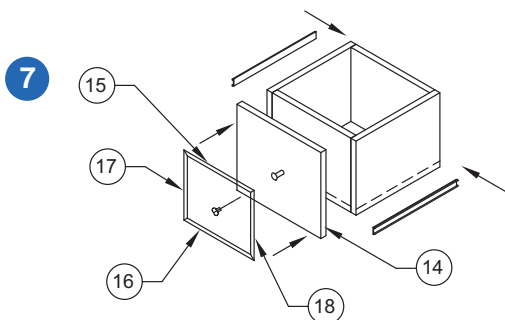
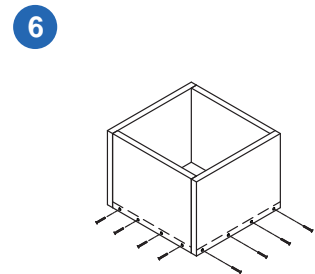
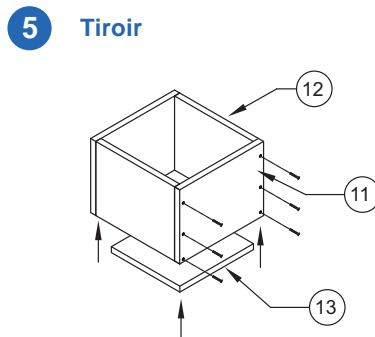
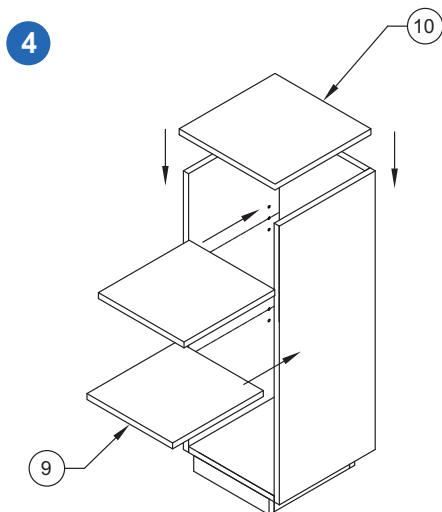


**3** Prépercer les trous pour les supports des tablettes.



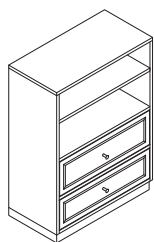
# ÎLOT POUR GARDE-ROBE

## PETIT MODULE (SUITE)



## GRAND MODULE

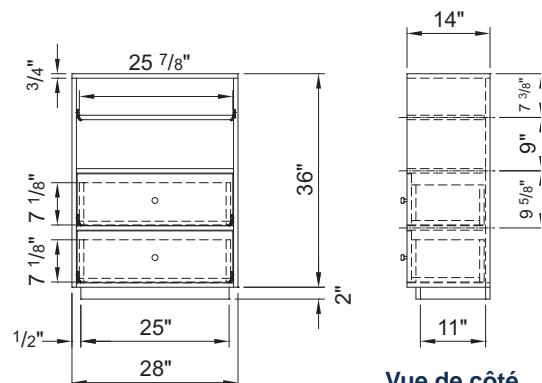
### MATÉRIAUX



- > 1 feuille de MDF,  $\frac{3}{4}$ " x 48" x 96"
- > 1 feuille de MDF,  $\frac{3}{4}$ " x 48" x 48"
- > 2 quarts de rond,  $\frac{7}{16}$ " x  $\frac{7}{16}$ " x 96", de marque Boulanger
- > Vis à bois n° 6 à tête plate
- > Vis à bois  $\frac{5}{8}$ " à tête plate
- > 1 bois à l'équerre de  $\frac{3}{4}$ " x  $\frac{3}{4}$ " x 72"
- > Colle à bois
- > Bloc éponge à poncer ultra fin
- > Papier abrasif - 150 grains
- > 4 coulisses pleine extension 12" de marque Richelieu
- > 1 paquet de supports à tablette 5 mm diamètre de marque Richelieu, modèle BP340011
- > 2 poignées de marque Richelieu, modèle BP904195

### ÉLÉVATIONS

**Important :** au fur et à mesure que vous coupez les pièces, identifiez-les bien, avec le numéro correspondant ainsi qu'avec une lettre identifiant le module auquel elle appartient (ex. : G pour le Grand module).



Vue de face

Vue de côté

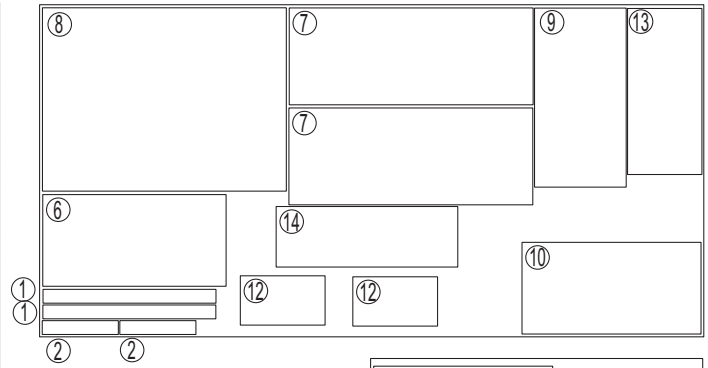
# ÎLOT POUR GARDE-ROBE

## GRAND MODULE (SUITE)

### PLANS DE COUPE

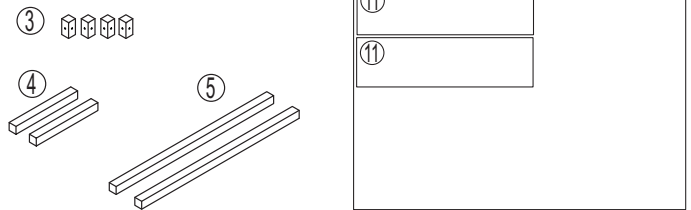
MDF, 3/4" x 48" x 96"

PIÈCES	QUANTITÉ	LARGEUR (")	LONGUEUR (")
1 FOND (DEVANT ET ARRIÈRE)	2	2	11
2 FOND (CÔTÉS)	2	2	11
6 FOND	1	12 1/2	13 1/4
7 CÔTÉS	2	14	35 1/4
8 ARRIÈRE	1	12 1/2	35 1/4
9 TABLETTE COULISSANTE	1	12 1/2	13 1/4
10 TABLETTES	2	14	14
11 TIROIR (DEVANT ET ARRIÈRE)	2	12 1/4	9 3/8
12 TIROIR (CÔTÉS)	2	11 1/2	9 3/8
13 TIROIR (FOND)	1	10	10 3/4
14 TIROIR (FOND)	1	12 1/4	10 7/8



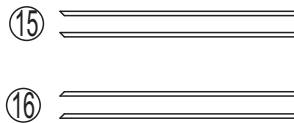
Bois à l'équerre, 3/4" x 3/4" x 72"

PIÈCES	QUANTITÉ	LARGEUR (")	LONGUEUR (")
3 FONDS (VERTICAUX)	4	3/4	2
4 FONDS (AVANT ET ARRIÈRE)	2	3/4	9
5 FONDS (CÔTÉS)	2	3/4	23

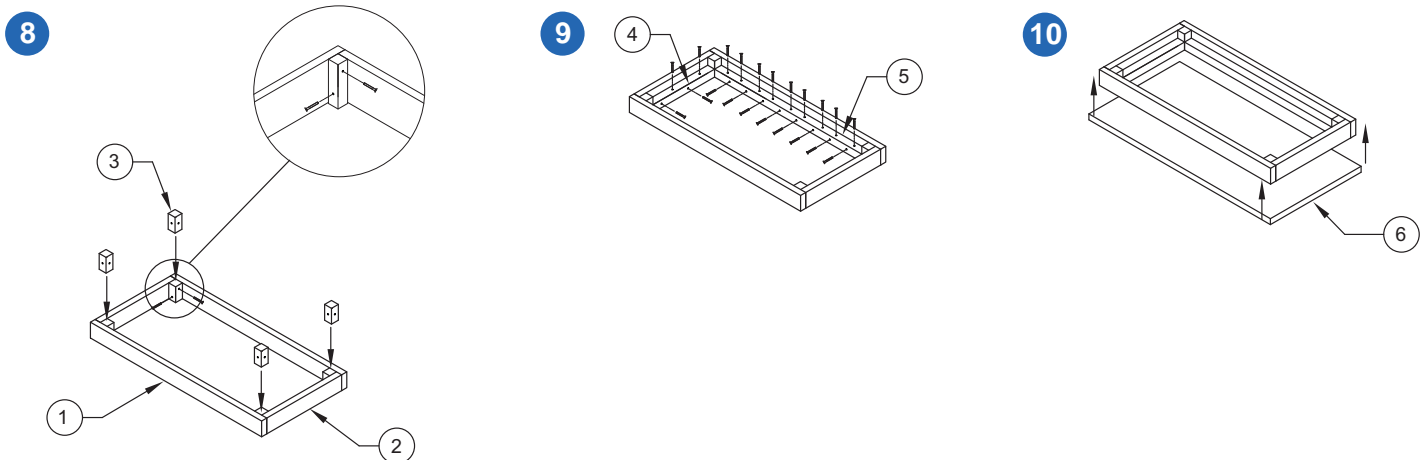


Moulure décorative, quart de rond n° 85290, 7/16" x 7/16" x 96"

PIÈCES	QUANTITÉ	LARGEUR (")	LONGUEUR (")
15 TIROIRS (HAUT)	2	7/16	24 1/4
16 TIROIRS (BAS)	2	7/16	24 1/4
17 TIROIRS (GAUCHE)	2	7/16	6 3/4
18 TIROIRS (DROITE)	2	7/16	6 3/4



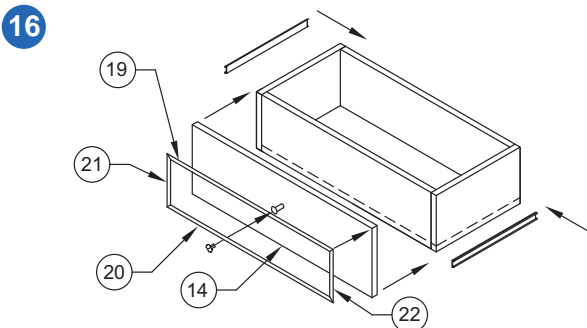
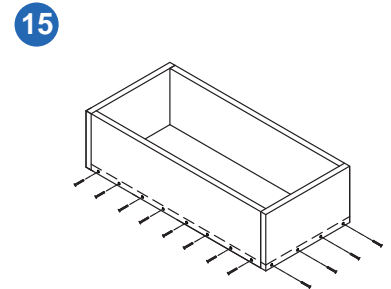
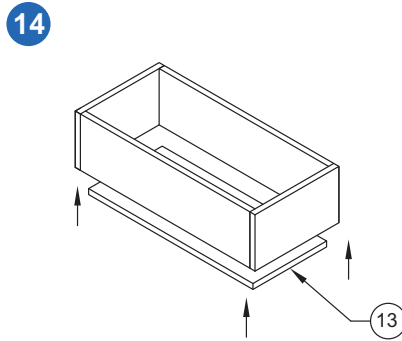
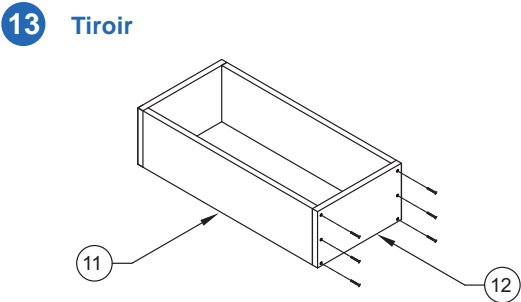
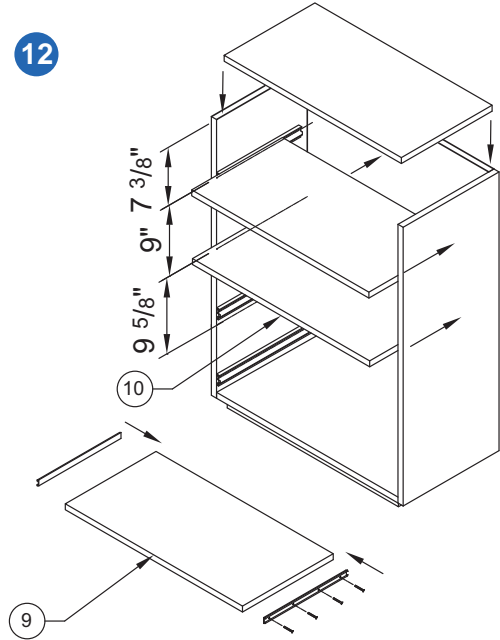
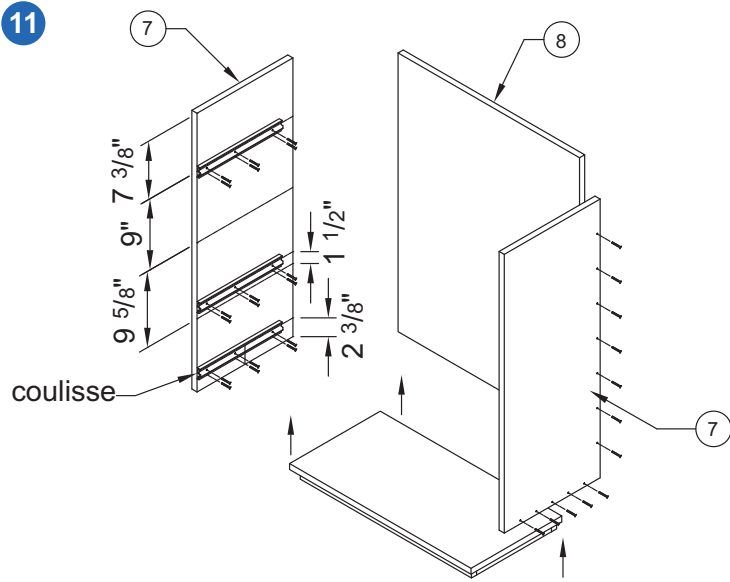
### ASSEMBLAGE



# ÎLOT POUR GARDE-ROBE

## GRAND MODULE (SUITE)

### ASSEMBLAGE

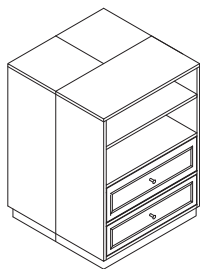


# ÎLOT POUR GARDE-ROBE

## 3 MODULES

### MATÉRIAUX

**Note :** les matériaux ci-dessous sont des matériaux additionnels, requis pour assembler les modules entre eux afin de former le meuble, et non pour la fabrication des modules individuels.



- > 1 feuille de MDF, 3/4" x 48" x 48"
- > 2 o'gee en pin jointé, 11/16" x 4 1/2" x 96"
- > Vis à bois n° 6 à tête plate
- > Vis à bois 5/8" à tête plate
- > 2 bois à l'équerre, 1" x 1" x 96"
- > Colle à bois
- > Bloc éponge à poncer ultra fin
- > Papier abrasif - 150 grains

### PLAN DE COUPE

MDF, 3/4" x 48" x 48"

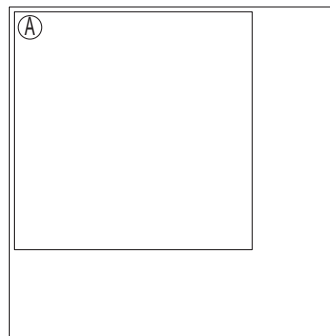
PIÈCES	QUANTITÉ	LARGEUR (")	LONGUEUR (")
A DESSUS	1	34 3/8	34 3/8

Moulure décorative O'gee, 11/16" x 4 1/2" x 96"

PIÈCES	QUANTITÉ	LARGEUR (")	LONGUEUR (")
C AVANT, ARRIÈRE ET CÔTÉS	4 1/2	base 28	

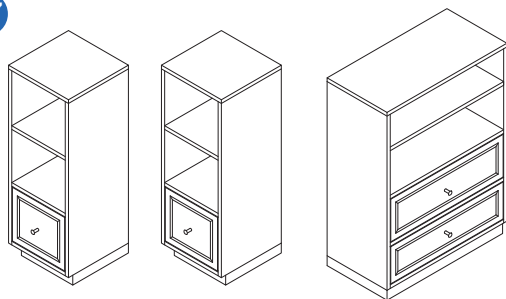
Bois à l'équerre, 1" x 1" x 96"

PIÈCES	QUANTITÉ	LARGEUR (")	LONGUEUR (")
B CÔTÉS	1	28	

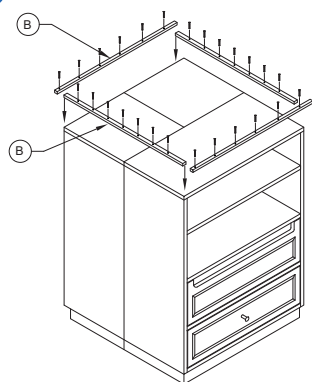


### ASSEMBLAGE

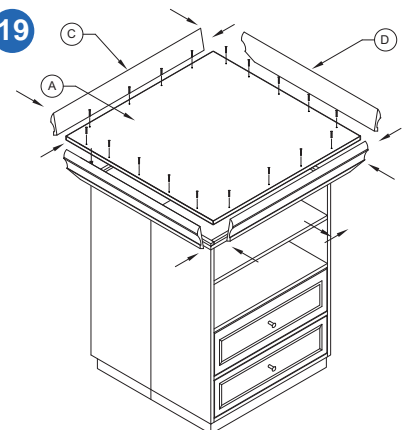
17



18



19



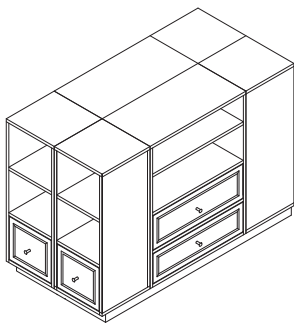
**Note :** Les modules doivent être vissés ensemble par l'intérieur avant l'installation du panneau du dessus. Une plinthe ou une mince bande de contreplaqué peut être installée sur le coup-de-pied, pour une finition plus uniforme. Dans le même ordre d'idées, les joints entre les modules peuvent être camouflés par des moulures.

# ÎLOT POUR GARDE-ROBE

## 6 MODULES

### MATÉRIAUX

**Note :** les matériaux ci-dessous sont des matériaux additionnels, requis pour assembler les modules entre eux afin de former le meuble, et non pour la fabrication des modules individuels.



- > 1 feuille de MDF, 3/4" x 48" x 96"
- > 2 o'gee en pin jointé, 11/16" x 4 1/2" x 96"
- > Vis à bois n° 6 à tête plate
- > Vis à bois 5/8" à tête plate
- > 2 bois à l'équerre de 1" x 1" x 96"
- > Colle à bois
- > Bloc éponge à poncer ultra fin
- > Papier abrasif - 150 grains

### PLAN DE COUPE

MDF, 3/4" x 48" x 96"

PIÈCES	QUANTITÉ	LARGEUR (")	LONGUEUR (")
A DESSUS	1	62 3/8	34 3/8

Moulure décorative O'gee, 11/16" x 4 1/2" x 96"

PIÈCES	QUANTITÉ	LARGEUR (")	LONGUEUR (")
D CÔTÉS	2	4 1/2	base 28
E AVANT ET ARRIÈRE	2	4 1/2	base 56

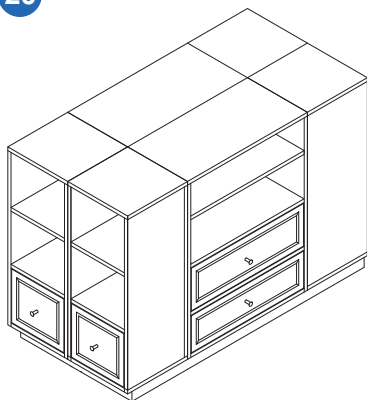
Bois à l'équerre, 1" x 1" x 96"

PIÈCES	QUANTITÉ	LARGEUR (")	LONGUEUR (")
B CÔTÉS	2	1	28
C AVANT ET ARRIÈRE	2	1	56

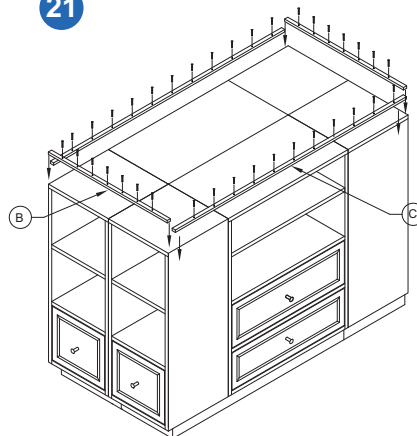


### ASSEMBLAGE

20



21



22

