

TABLE-ÎLOT

PLAN DE CONSTRUCTION



Niveau de difficulté : ↑ | **FACILE**

Temps de réalisation : **6 heures**

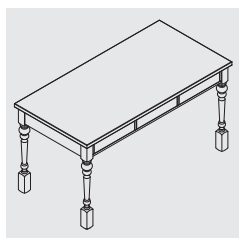
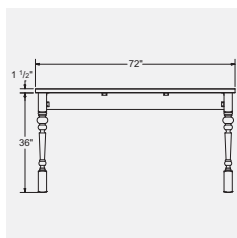


TABLE-ÎLOT

Cet îlot deviendra la pièce maîtresse de votre cuisine. Une surface de travail généreuse, un cachet qui s'agence à tous les décors, de la polyvalence et du style : voilà de quoi vous simplifier la vie... en beauté!

Bien qu'il présente l'allure d'une table avec ses pattes tournées, cet îlot a 36" de haut, soit la hauteur d'un comptoir standard. Idéal pour préparer les aliments et prendre le lunch, cet îlot est doté de trois pratiques tiroirs et sa surface est constituée d'un bloc d'érable de 1 1/2" d'épaisseur.



OUTILS ET MATÉRIAUX NÉCESSAIRES

OUTILS

- > Scie à onglets coulissante
- > Perceuse tournevis
- > Toupie
- > Équerre
- > Crayon
- > Ruban à mesurer

MATÉRIAUX

- > 1 comptoir d'érable, 1 1/2" x 36" x 72"
- > 1 feuille de merisier russe, 1/2" x 60" X 60"
- > 1 feuille de panneau dur, 1/8" x 24" x 60"
- > 3 planches d'érable, 3/4" x 6" x 96"
- > 2 planches d'érable, 3/4" x 4" x 96"
- > 4 pattes de table de 36" en pruche
- > 3 paires des coulisses 20" Richelieu
- > 3 poignées Richelieu
- > 16 équerres métalliques, 1" x 1 3/4" avec vis de fixation
- > Vis 1 1/2"

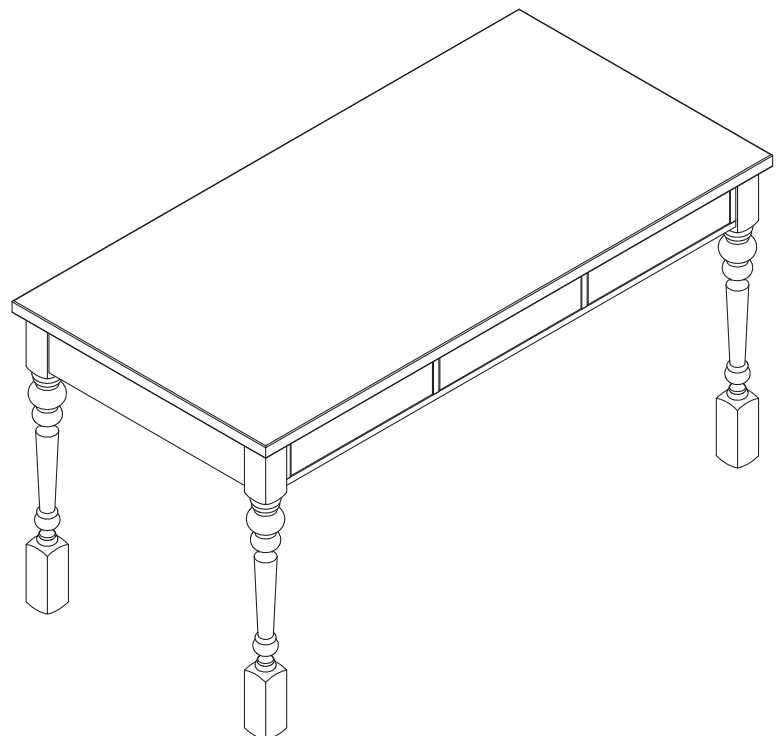


TABLE-ÎLOT

AVANT L'ASSEMBLAGE

PLAN DE COUPE

Prendre soin de bien identifier chaque pièce avec la lettre correspondante. Poncer les chants, au besoin.

Érable, 1 1/2" x 36" x 72"

| PIÈCES | QUANTITÉ | LARGEUR (") | LONGUEUR (") |
|------------|----------|-------------|--------------|
| A COMPTOIR | 1 | 35 3/4 | 72 |

Merisier russe, 1/2" x 60" x 60"

| PIÈCES | QUANTITÉ | LARGEUR (") | LONGUEUR (") |
|---------------------------|----------|-------------|--------------|
| B DEVANT / DOS DE TIROIRS | 6 | 3 1/2 | 18 5/16 |
| C CÔTÉS DE TIROIRS | 6 | 3 1/2 | 20 |

Panneau dur, 1/8" x 24" x 60"

| PIÈCES | QUANTITÉ | LARGEUR (") | LONGUEUR (") |
|--------------------|----------|-------------|--------------|
| D FONDS DE TIROIRS | 3 | 18 13/16 | 19 1/2 |

Érable, 3/4" x 6" x 96"

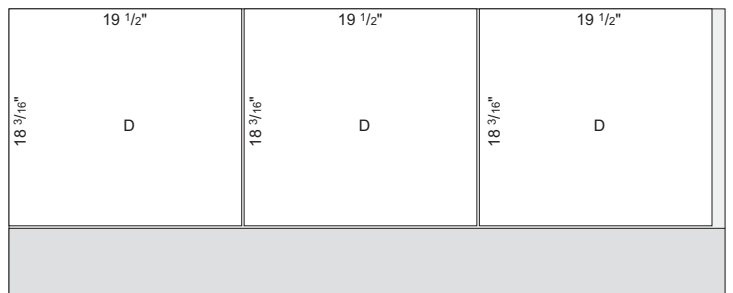
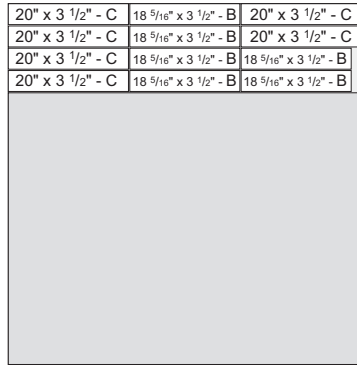
| PIÈCES | QUANTITÉ | LARGEUR (") | LONGUEUR (") |
|------------------------------|----------|-------------|--------------|
| E FAÇADES DE TIROIRS | 3 | 4 1/4 | 20 1/2 |
| G PETITS SUPPORTS DE TIROIRS | 4 | 6 | 21 |
| I CÔTÉS DE TABLE | 2 | 6 | 28 |
| J DOS DE TABLE | 2 | 6 | 64 |

Pattes de table en pin, 3" x 36"

| PIÈCES | QUANTITÉ | LARGEUR (") | LONGUEUR (") |
|----------|----------|-------------|--------------|
| F PATTES | 4 | 3 | 36 |

Érable, 3/4" x 4" x 96"

| PIÈCES | QUANTITÉ | LARGEUR (") | LONGUEUR (") |
|-----------------------------|----------|-------------|--------------|
| H LONGS SUPPORTS DE TIROIRS | 2 | 3 | 64 |



ÉLÉVATIONS

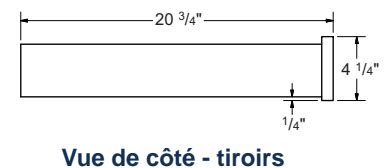
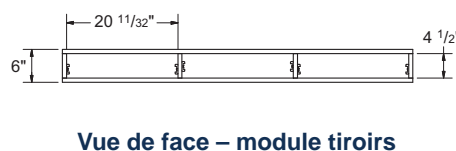
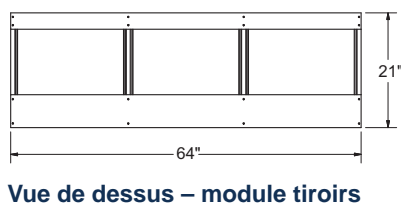
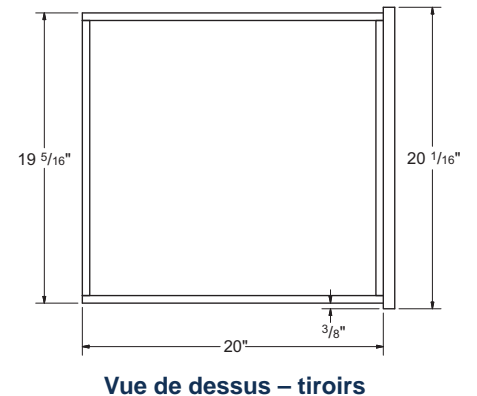
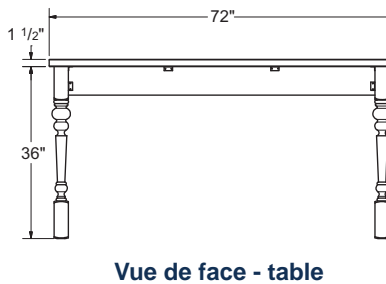
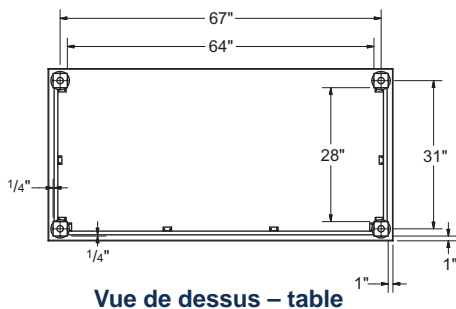
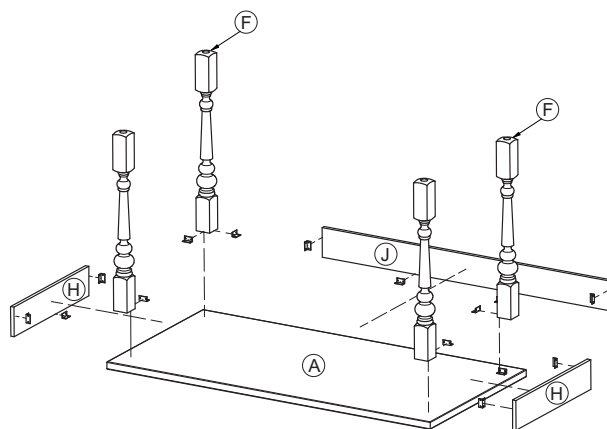


TABLE-ÎLOT

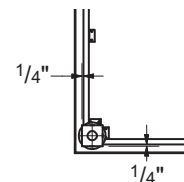
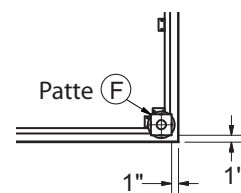
MARCHE À SUIVRE

TABLE

Les contours de la table ainsi que les pattes sont fixés exclusivement avec des équerres métalliques.

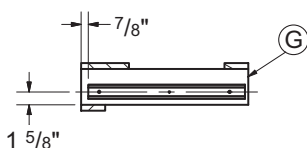


- 1 Fixer les pattes F sous le comptoir A à l'aide des équerres. Les pattes doivent être à 1" des rebords du comptoir.
- 2 Fixer les côtés H et le dos J au comptoir A, puis aux pattes, à l'aide des équerres. Les côtés et le dos doivent être à 1/4" des rebords des pattes, vers l'intérieur.

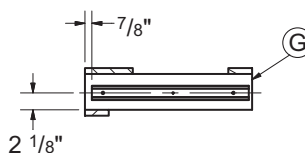


MODULE DES TIROIRS

Quatre supports G doivent être installés afin d'y visser les coulisses supportant les tiroirs. Deux de ces supports doivent recevoir des coulisses de chaque côté, et en conséquence, elles doivent être décalées pour en faciliter le vissage.



Positionnement, coulisses sur tiroirs extérieurs



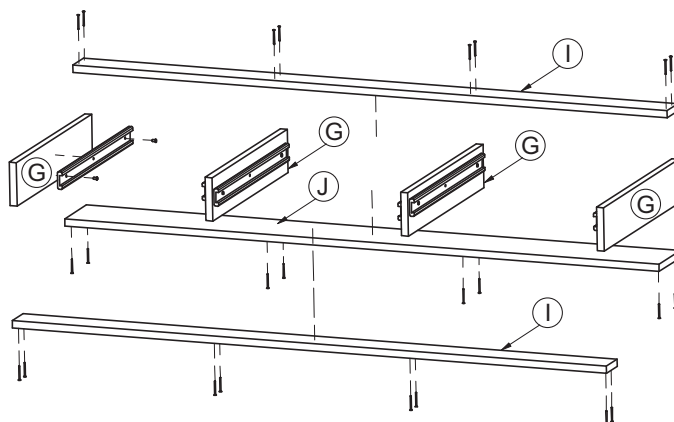
Positionnement, coulisses sur tiroir central

- 3 Installer les coulisses sur les petits supports G. Elles doivent être positionnées à 7/8" du rebord avant de G et à 1 5/8" du rebord inférieur de G pour les deux tiroirs extérieurs (gauche et droite), et à 2 1/8" du rebord inférieur de G pour le tiroir central.

Rappelons que les deux supports G du centre doivent recevoir une coulisse de chaque côté : l'un des deux supports aura une coulisse de tiroir extérieur de son côté gauche et une coulisse de tiroir central de son côté droit, alors que ce sera le contraire pour l'autre support G, qui aura une coulisse de tiroir central de son côté gauche et une coulisse de tiroir extérieur de son côté droit (voir illustration ci-dessous).

TABLE-ÎLOT

MARCHE À SUIVRE (SUITE)



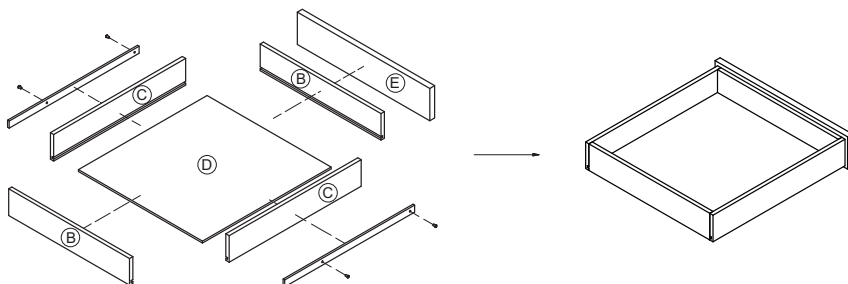
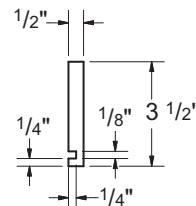
- 4 Visser les petits supports G aux longs supports I et au dos J. Les supports G avec un seul rail sont installés aux extrémités et ceux avec deux rails sont installés à l'intérieur. Les supports G sont espacés l'un de l'autre de $20 \frac{11}{32}$ ".

Note : l'illustration ci-dessus montre le module à l'envers.

TIROIRS

Les fonds des tiroirs sont glissés dans des rainures pratiquées dans les pièces constituant les côtés, le devant et le dos des tiroirs.

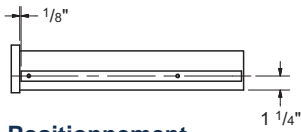
- 5 À l'aide d'une toupie, pratiquer des rainures de $\frac{1}{4}$ " de profondeur x $\frac{1}{8}$ " d'épaisseur à $\frac{1}{4}$ " des rebords inférieurs des côtés de tiroirs C et des devants / dos B.



- 6 Pour chaque tiroir, assembler les côtés C et les devants / dos B autour du fond D, en insérant ce dernier dans les rainures. Visser B et C entre eux.
- 7 Visser la façade E au devant B, par l'intérieur du tiroir.
- 8 Marquer l'emplacement des vis de la poignée sur la façade, prépercer sur ces marques, puis visser la poignée.

TABLE-ÎLOT

MARCHE À SUIVRE (SUITE)



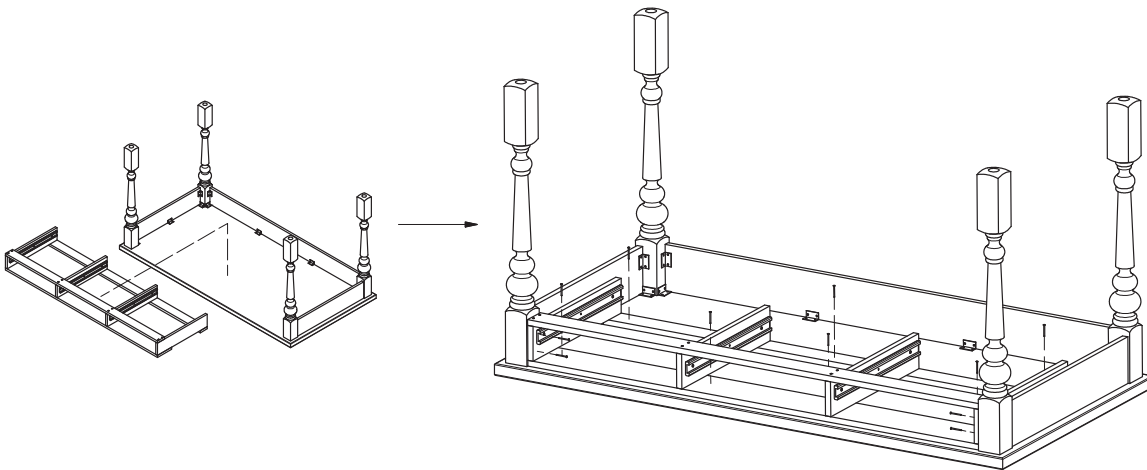
**Positionnement,
coulisses sur tiroirs extérieurs**



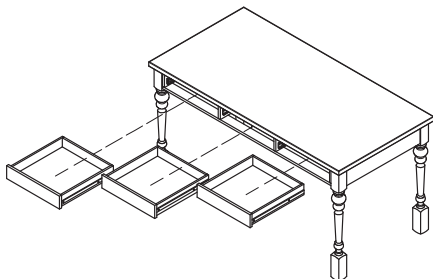
**Positionnement,
coulisses sur tiroir central**

- 9** Visser les rails sur les tiroirs, à $\frac{1}{8}$ " de la façade et à $1 \frac{1}{4}$ " du rebord inférieur des côtés pour les tiroirs extérieurs, et à $1 \frac{3}{4}$ " pour le tiroir central.

INSTALLATION DU MODULE DE TIROIRS



- 10** Retourner la table et y déposer le module des tiroirs. Positionner la façade du module à $\frac{1}{4}$ " des rebords des pattes, vers l'intérieur, de la même manière que les côtés et le dos de la table. Visser au comptoir et aux pattes, mais pas aux côtés de la table.



Il ne reste plus qu'à mettre les tiroirs en place, puis à peindre les pattes et les contours de la table. Ne pas peindre, ni vernir, ni teindre le dessus : le laisser naturel afin d'éviter la contamination de la nourriture par les produits de finition.