

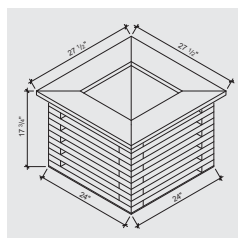
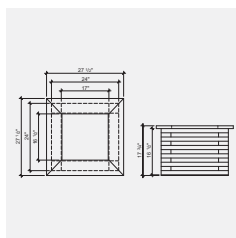
BOÎTE À FLEURS ORIGINALE

PLAN DE CONSTRUCTION



Niveau de difficulté : **↑** | **FACILE**

Temps de réalisation : **2 heures**



BOÎTE À FLEURS ORIGINALE

Simple à construire, ce bac à fleurs de 24" x 24" et de 17 3/4" de haut ne fait cependant aucune concession sur le plan de l'esthétisme.

Pouvant être peint ou teint, il saura s'adapter à tous les aménagements. Construisez-en plusieurs pour garnir une plate-bande, aménager la terrasse ou comme sentinelles de chaque côté de la porte d'entrée.



OUTILS ET MATÉRIAUX NÉCESSAIRES

OUTILS

- > Banc de scie
- > Scie circulaire
- > Scie à onglets
- > Cloueuse pneumatique
- > Perceuse-tournevis
- > Agrafeuse
- > Crayon
- > Ruban à mesurer

MATÉRIAUX

- > 1 feuille de contreplaqué, 1/4" x 48" x 96", hydrofuge de préférence
- > 6 pièces de bois traité, 2" x 4" x 96"
- > 2 planches de bois traité, 1 1/4" x 6"
- > Vis n° 8, 2 1/2" pour bois traité
- > Clous de finition 1 1/2", calibre 18, pour cloueuse pneumatique
- > Colle à construction
- > Toile géotextile

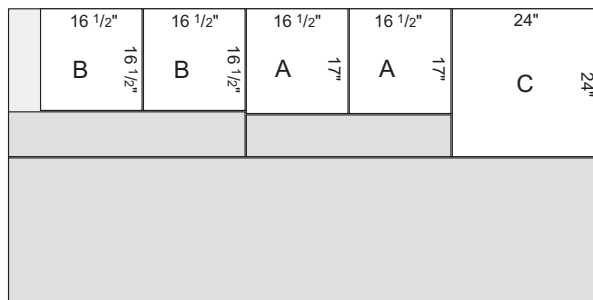
AVANT L'ASSEMBLAGE

PLAN DE COUPE

Poncer les chants, au besoin.

Contreplaqué, 1/4" x 48" x 96"

PIÈCES	QUANTITÉ	LARGEUR (")	LONGUEUR (")
A CÔTÉS INTÉRIEURS - BOÎTE	2	17	16 1/2
B CÔTÉS INTÉRIEURS - BOÎTE	2	16 1/2	16 1/2
C FOND	1	24	24



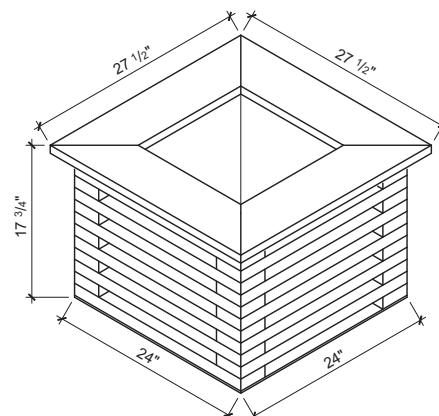
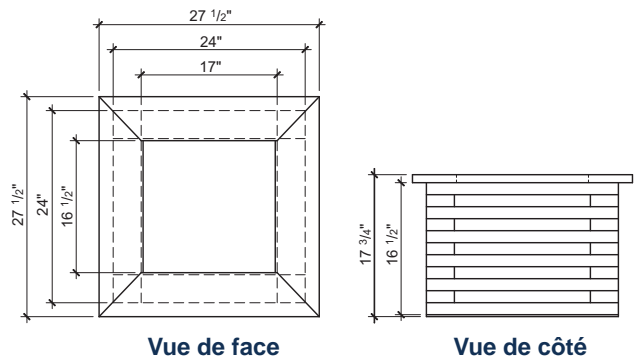
Bois traité, 2" x 4" x 96"

PIÈCES	QUANTITÉ	LONGUEUR (")
D CONTOURS	22	24

Bois traité, 1 1/4" x 6"

PIÈCES	QUANTITÉ	LONGUEUR (")
E CADRE	4	27 1/2

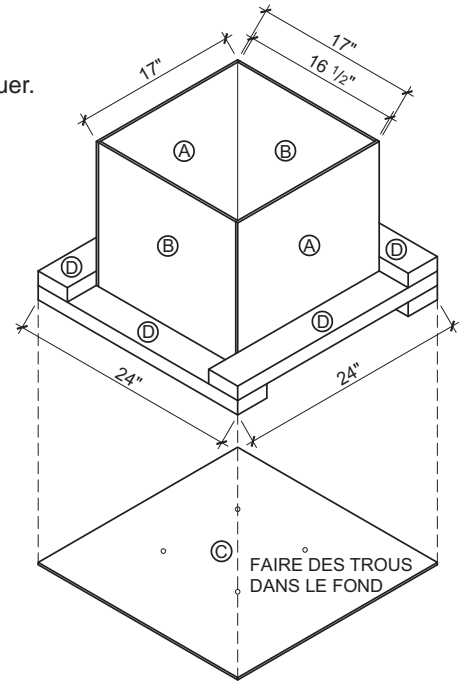
ÉLÉVATIONS



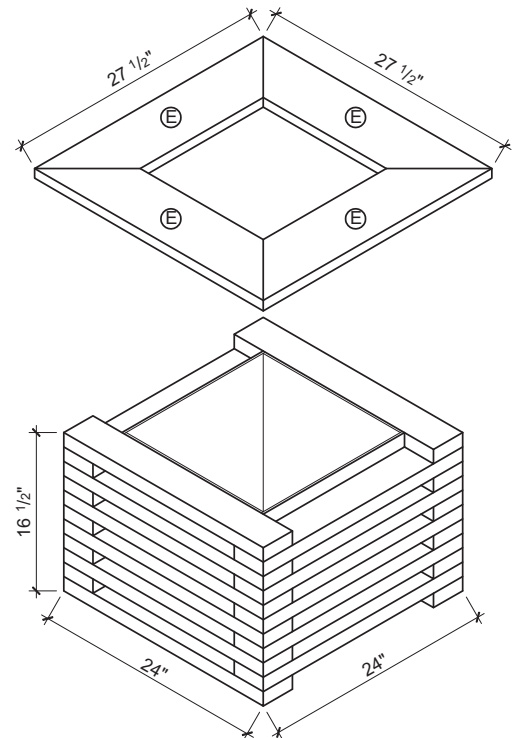
BOÎTE À FLEURS ORIGINALE

ASSEMBLAGE

- 1 Positionner les côtés B entre les côtés A de manière à former une boîte, et clouer.
- 2 Déposer cette boîte sur le fond C et la centrer.
- 3 Coller et visser un contour D sur le fond C d'un côté de la boîte. Coller et visser un deuxième contour D sur le fond C du côté opposé de la boîte.
- 4 Visser deux contours D sur les extrémités des contours précédents et alterner ainsi jusqu'à ce que les contours atteignent le dessus de la boîte.
- 5 Visser la boîte aux contours, par l'intérieur, durant l'assemblage. Quelques vis suffiront.



- 6 Coller et clouer les dessus E sur les contours D.
- 7 Si la boîte est posée sur une surface qui ne permet pas à l'eau de s'écouler librement par les trous, fixer des protecteurs de pattes de chaise (à clouer) sous les quatre coins de la boîte et au centre de celle-ci. Ces protecteurs surélèveront légèrement la boîte, évitant ainsi un contact direct avec le sol et permettant un meilleur écoulement de l'eau. Vous pouvez également ajouter des contours D sous le fond.
- 8 Étendre une toile géotextile à l'intérieur de la boîte de manière à recouvrir le fond et les parois avant d'y mettre la terre et les plantes. Agrafer.



Le bois traité utilisé pour construire ce bac à fleurs peut être laissé au naturel, mais une peinture ou une teinture prolongeront sa durabilité tout en l'harmonisant aux divers éléments de la terrasse ou du jardin.