

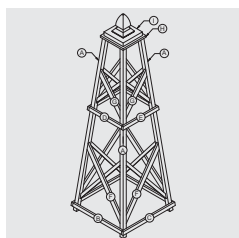
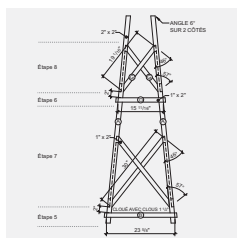
TUTEUR-OBÉLISQUE

PLAN DE CONSTRUCTION



Niveau de difficulté : **†** | **FACILE**

Temps de réalisation : **2 heures**



TUTEUR-OBÉLISQUE

Pratique et décoratif, cet obélisque aménagé au jardin constitue un support original pour les plantes grimpantes. Il mesure environ 7' de haut jusqu'au sommet du capuchon.

L'obélisque est formé de deux côtés identiques assemblés par la suite à l'aide de croisés. Toutes les pièces sont clouées.



OUTILS ET MATÉRIAUX NÉCESSAIRES

OUTILS

- > Scie à onglets
- > Cloueuse pneumatique
- > Crayon
- > Ruban à mesurer

MATÉRIAUX

- > 4 baguettes de pin, 2" x 2" x 96"
- > 7 baguettes de pin, 1" x 2" x 96"
- > 1 pièce de pin, 1" x 12" x 12"
- > 1 pièce de pin, 2" x 10" x 10"
- > 1 capuchon de poteau en cèdre, gothique
- > 1 capuchon de poteau en cèdre, plat
- > Clous de finition 1 1/2", calibre 18, pour cloueuse pneumatique
- > Peinture

AVANT L'ASSEMBLAGE

PLAN DE COUPE

Poncer les chants, au besoin.

Baguettes de pin, 2" x 2" x 96"

PIÈCES	QUANTITÉ	LONGUEUR (")
A PATTES	4	72

Baguettes de pin, 1" x 2" x 96"

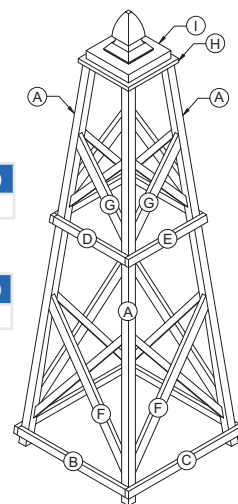
PIÈCES	QUANTITÉ	LONGUEUR (")
B CADRES BAS - COURTS	2	23 5/8
C CADRES BAS - LONGS	2	25 1/8
D CADRES CENTRE - COURTS	2	15 11/16
E CADRES CENTRE - LONGS	2	17 3/16
F CROISÉS - BAS	8	30
G CROISÉS - HAUT	8	19

Pièce de pin, 1" x 12" x 12"

PIÈCES	QUANTITÉ	LARGEUR (")	LONGUEUR (")
H DESSUS - 1"	1	11	11

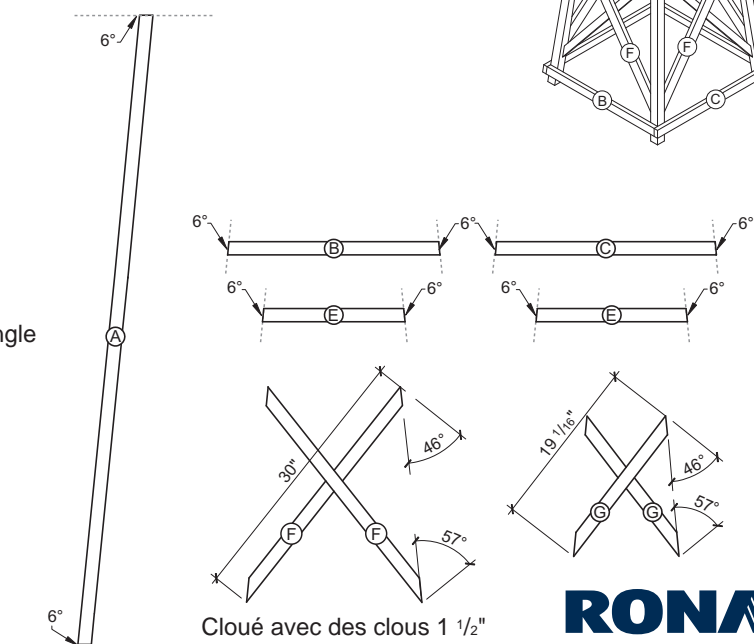
Pièce de pin, 2" x 10" x 10"

PIÈCES	QUANTITÉ	LARGEUR (")	LONGUEUR (")
I DESSUS - 2"	1	9 1/4	9 1/4



PRÉPARATION

- 1 Couper les extrémités des pièces A à un angle de 6° de manière à ce qu'elles soient parallèles.
- 2 Couper les extrémités des pièces B, C, D et E à un angle de 6° de manière à ce qu'elles soient convergentes.
- 3 Couper une des extrémités de chacune des pièces F à un angle de 46° et l'autre extrémité à 57°.
- 4 Couper une des extrémités de chacune des pièces G à un angle de 46° et l'autre extrémité à 57°.



TUTEUR-OBÉLISQUE

ASSEMBLAGE

ASSEMBLAGE DES CÔTÉS B-D

- 5 Clouer le cadre bas B à 2" des extrémités inférieures de deux pattes A. Les extrémités de B doivent affleurer les rebords de A.
- 6 Clouer le cadre de centre D aux deux pattes A, à 38 7/16" du cadre bas B. Les extrémités de D doivent affleurer les rebords de A.
- 7 Positionner les deux croisés bas F de manière à ce que leurs extrémités inférieures soient à 2" du cadre bas B. Clouer.
- 8 Positionner les deux croisés hauts G de manière à ce que leurs extrémités inférieures soient à 2" du cadre de centre contour D. Clouer.

Construire un deuxième côté selon les mêmes instructions.

ASSEMBLAGE DES CÔTÉS C-E

- 9 Clouer un cadre bas C à 2" des extrémités inférieures des pattes A des côtés construits précédemment. Les extrémités de C doivent recouvrir les extrémités des cadres bas B.
- 10 Clouer le cadre de centre E aux deux pattes A, à 38 7/16" du cadre bas C. Les extrémités de E doivent recouvrir les extrémités des cadres D.
- 11 Positionner les deux croisés bas F de manière à ce que leurs extrémités inférieures soient à 2" du cadre C. Clouer.
- 12 Positionner les deux croisés hauts G de manière à ce que leurs extrémités inférieures soient à 2" du cadre E. Clouer.

Répéter ces étapes de l'autre côté de l'obélisque.

INSTALLATION DES CAPUCHONS

- 13 Centrer le dessus H sur le sommet de l'obélisque et clouer à l'extrémité supérieure des pattes A.
- 14 Centrer le dessus I sur le dessus H et clouer par le dessous de H.
- 15 Centrer le capuchon plat J sur le dessus I et clouer.
- 16 Centrer le capuchon gothique K sur le capuchon plat J et clouer.

Il ne reste qu'à peindre l'obélisque pour le protéger contre les intempéries. Il est aussi suggéré d'ancrer cette structure de support pour plantes à l'aide d'arceaux de métal enfoncés dans le sol ou simplement en déposant des pierres sur la base.

