

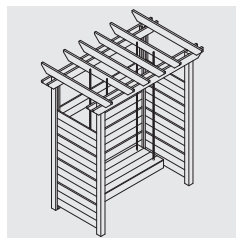
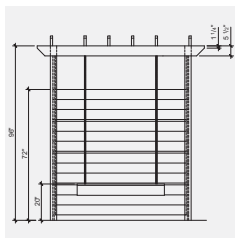
BANC SUSPENDU À UNE PERGOLA EN CÈDRE

PLAN DE CONSTRUCTION



Niveau de difficulté : **† | FACILE**

Temps de réalisation : **4 heures**



BANC SUSPENDU À UNE PERGOLA EN CÈDRE

Voilà un coin charmant et intime pour savourer les chaudes soirées d'été en bonne compagnie!

Le banc est suspendu à une pergola de 96" de haut sur 60" de profondeur et 92" de large. Elle est entourée de palissades qui se fondent à la clôture, mais elle peut cependant être réalisée sans celles-ci afin de l'intégrer dans tout projet d'aménagement.

Note : Ce banc suspendu n'est pas une balançoire. Il est conçu pour un balancement léger, d'où la présence de murs limitant les oscillations.



OUTILS ET MATÉRIAUX NÉCESSAIRES

OUTILS

- > Banc de scie avec lame à dado
- > Scie circulaire
- > Perceuse-tournevis
- > Masse
- > Crayon
- > Ruban à mesurer

MATÉRIAUX

- > 4 poteaux en cèdre, 4" x 4" x 96"
- > 2 planches de cèdre, 2" x 4" x 96"
- > 10 planches de cèdre, 1 1/4" x 6" x 96"
- > 28 planches de cèdre, 1" x 6" x 72"
- > Vis à bois traité 2 1/2"
- > 4 pieux de métal
- > Corde 3/4" (4 longueurs de 96")
- > Teinture

Note à propos du cèdre

Le cèdre est un matériau qui résiste de manière naturelle aux intempéries sans nécessiter de traitement ou de peinture. Il peut néanmoins être teint pour s'agencer au décor sans rien perdre de sa belle apparence.

AVANT L'ASSEMBLAGE

PLAN DE COUPE

Poncer les chants, au besoin.

Poteaux en cèdre, 4" x 4" x 96"

PIÈCES	QUANTITÉ	LONGUEUR (")
A POTEAUX	4	96

Planches en cèdre, 1" x 6" x 72"

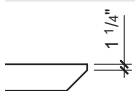
PIÈCES	QUANTITÉ	LONGUEUR (")
B PAROIS ARRIÈRE	12	72
C PAROIS DES CÔTÉS	24	36
H CONTOURS LONGS - BANC	2	48
I CONTOURS COURTS - BANC	2	20 1/2
J DESSUS - BANC	4	48

Planches en cèdre, 1 1/4" x 4" x 96"

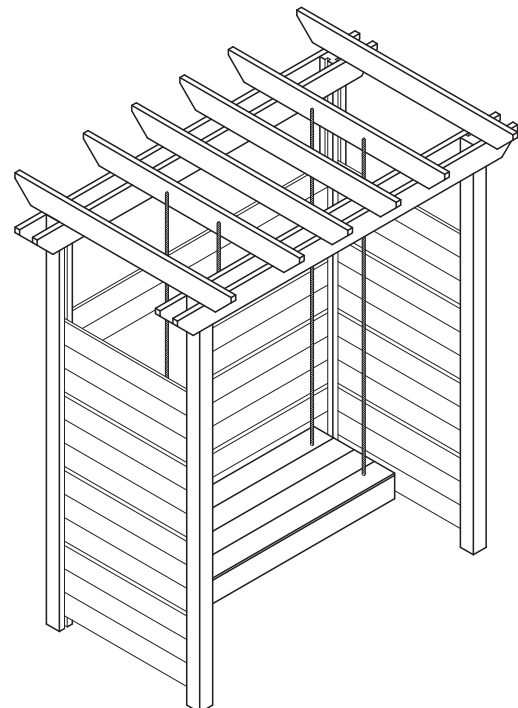
PIÈCES	QUANTITÉ	LONGUEUR (")
D SUPPORT DE TOIT	4	92
E TRAVERSES DE TOIT	6	60

Planches en cèdre, 2" x 4" x 96"

PIÈCES	QUANTITÉ	LONGUEUR (")
F CADRES LONGS - BANC	2	46 1/2
G CADRES COURTS - BANC	2	17 1/2



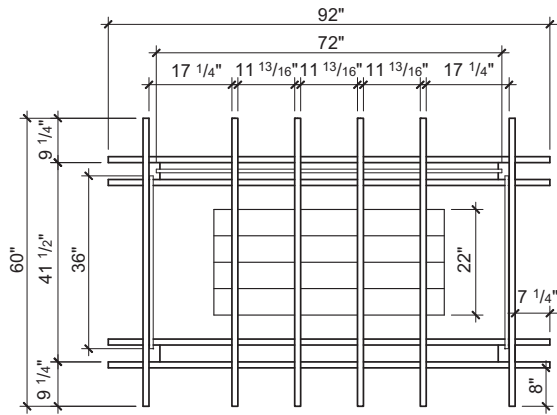
Les extrémités des pièces D et E sont coupées à 45°, à 1 1/4" du rebord.



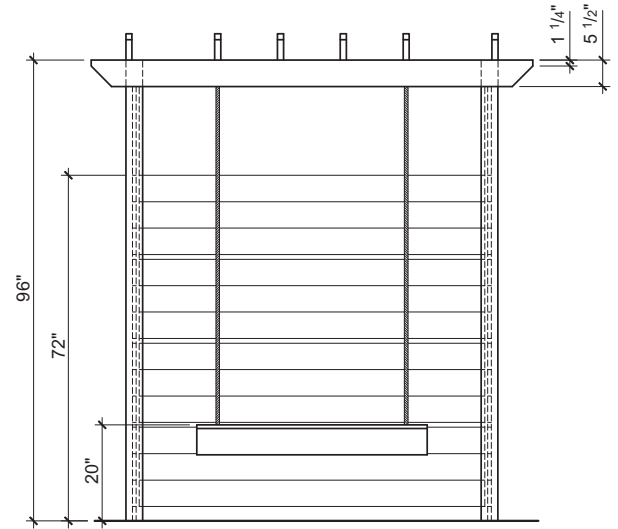
BANC SUSPENDU À UNE PERGOLA EN CÈDRE

ÉLÉVATIONS

BANC ET PERGOLA

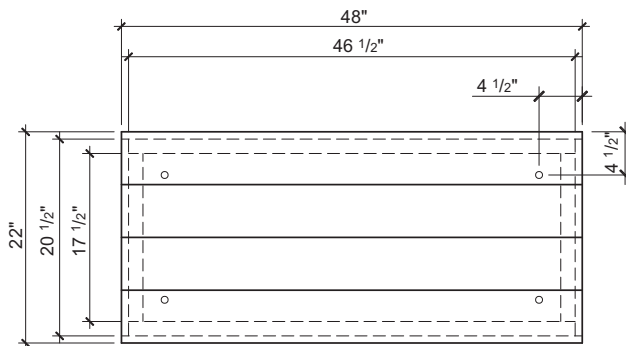


Vue de dessus

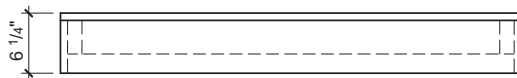


Vue de face

BANC SEUL



Vue de dessus

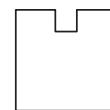


Vue de face

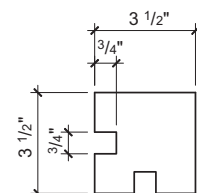
PRÉPARATION ES POTEAUX

Les planches des parois de la palissade entourant le banc sont insérées dans des rainures pratiquées dans les poteaux avec une lame à dado sur un banc de scie. Cette étape n'est pas requise si vous construisez une version sans parois.

- 1 Pratiquer les rainures en plein centre des poteaux avec une lame à dado. Les rainures doivent avoir $\frac{3}{4}$ " de large sur $\frac{3}{4}$ " de profondeur.
- 2 Teindre les poteaux.



Poteaux de devant

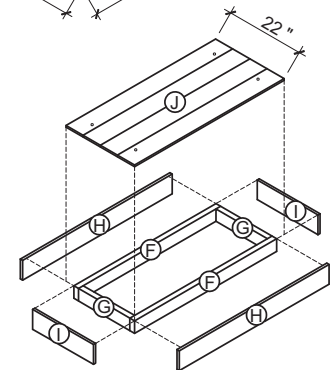
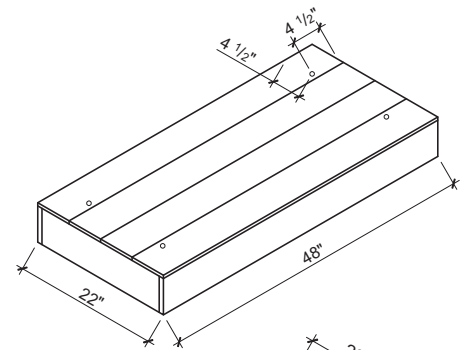


Poteaux pour coins

BANC SUSPENDU À UNE PERGOLA EN CÈDRE

ASSEMBLAGE DU BANC

- 3 Percer un trou de $\frac{3}{4}$ " à chaque extrémité de deux planches J. Chaque trou doit être fait à $4\frac{1}{2}$ " du rebord et à $4\frac{1}{2}$ " de l'extrémité de la planche.
- 4 Visser les deux cadres G entre les extrémités des deux cadres F.
- 5 Visser les contours H et I au cadre. Les rebords supérieurs de H et I doivent affleurer le rebord supérieur du cadre.
- 6 Visser les planches du dessus J sur le cadre, de manière à ce qu'elles affleurent de toutes parts les contours du banc. Positionner les planches trouées comme indiqué dans l'illustration.
- 7 Poncer et boucher les trous avec un bouche-pores. Peindre ou teindre.



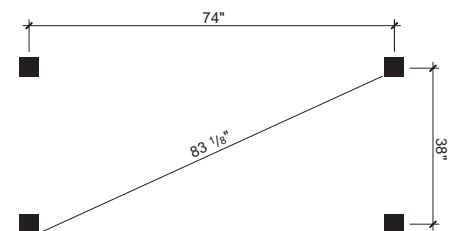
CONSTRUCTION DES PAROIS DE LA PERGOLA

Pour la réussite de ce projet, il est très important de positionner les poteaux avec précision. L'utilisation de pieux de métal facilite cette étape.

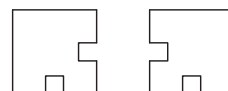
- 8 Déterminer l'emplacement des pieux de métal qui soutiendront les poteaux situés aux quatre coins de la pergola. Ils sont espacés de 74" de centre à centre sur la largeur et de 38" de centre à centre sur la profondeur. Vérifier l'équerrage en mesurant la diagonale reliant le centre de deux poteaux opposés : si la forme est d'équerre, la diagonale devrait mesurer $83\frac{1}{8}$ ".
- 9 Enfoncer les pieux dans le sol. Pour ce faire, insérer un rebut de poteau 4" x 4" d'environ 10" dans la base du pieu, et frapper ce bout de poteau avec la masse.
- 10 Insérer les poteaux dans les pieux en disposant les rainures face à face. Les poteaux arrière comptent deux rainures.



Divers pieux



- 11 Glisser les planches de la paroi arrière B dans les fentes entre les poteaux arrière, en suivant le motif illustré dans l'élévation, soit une alternance de 3 planches et d'un espace de 1". Insérer les planches des parois de côté C de la même manière entre les poteaux arrière et avant.



Poteaux arrière



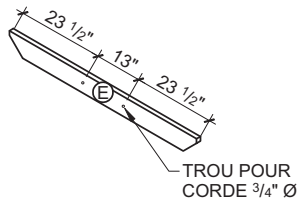
Poteaux avant

Note : La première planche doit être insérée à 3" de l'extrémité inférieure des poteaux. Utiliser un espaceur de 1" pour assurer un espacement régulier des planches lors de leur positionnement. Visser chaque planche de biais dans les poteaux.

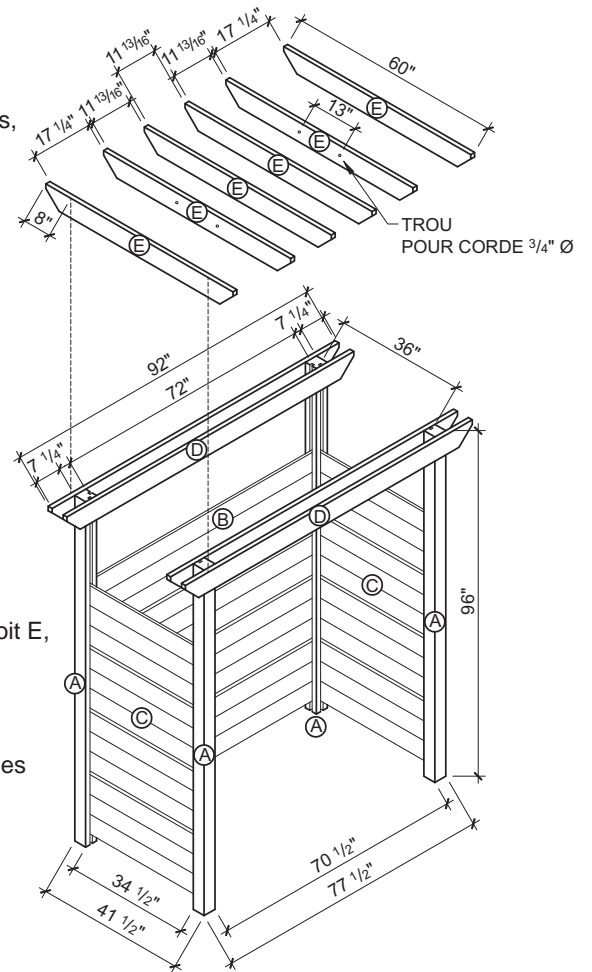
BANC SUSPENDU À UNE PERGOLA EN CÈDRE

ASSEMBLAGE DU TOIT DE LA PERGOLA

- 12 Visser partiellement des vis aux supports de toit D, à 9" de leurs extrémités, afin d'en faciliter le vissage lors de la mise en place.
- 13 Visser deux supports de toit D aux poteaux arrière et deux autres aux poteaux avant. Les rebords supérieurs des supports de toit doivent affleurer le dessus des poteaux. Les extrémités des supports de toit doivent être à 7 1/4" des poteaux. Demander de l'aide pour maintenir les pièces pendant le vissage.



- 14 Percer un trou de 3/4" à 23 1/2" de chaque extrémité de deux traverses de toit E, et centré relativement à la largeur. Les trous seront ainsi séparés de 13".
- 15 Visser les traverses de toit E sur les supports de toit D, en vous référant à l'illustration pour les mesures exactes et pour l'emplacement des traverses de toit trouées. Visser en diagonale par le côté.
- 16 Peindre ou teindre.



INSTALLER LE BANC

- 17 Faire des nœuds doubles à une extrémité de chacune des cordes, puis insérer celles-ci dans les trous du banc, par le dessous.
- 18 Déposer le banc sur des chevalets afin de le surélever temporairement.
- 19 Insérer les cordes dans les trous des traverses de toit, et y faire des nœuds doubles. Retirer le chevalet.
- 20 Vérifier la solidité des cordes avant de s'asseoir.

Suspendu à une pergola et entouré de murs, ce banc deviendra à coup sûr un coin privilégié au jardin, pour des moments de causerie à deux ou de détente et méditation solitaire en plein air.

