

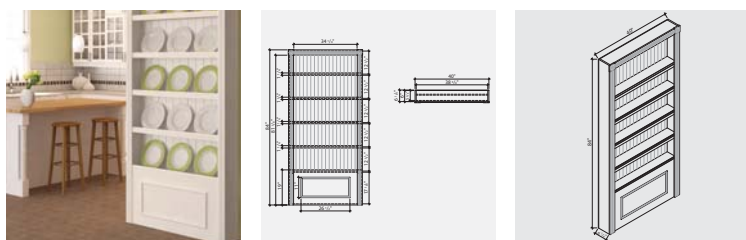
VAISSELIER

PLAN DE CONSTRUCTION



Niveau de difficulté : **TTI MODÉRÉ**

Temps de réalisation : **8 heures**



VAISSELIER

Mettez votre plus belle vaisselle en évidence dans ce vaisselier d'aspect classique.

Mesurant 40" de large sur 84" de haut, ce vaisselier rehausse l'apparence de la salle à manger sans exiger beaucoup d'espace en retour, car il n'est profond que de 6 1/4". Le dos de ce meuble est fait de MDF imitation lambris, tandis qu'une moulure de type « gorge » est utilisée pour retenir les assiettes.

Une fois les pièces découpées, l'assemblage est relativement simple à effectuer, avec des vis pour les composantes principales et des clous pour les garnitures.

Important : toutes les pièces vissées ou clouées doivent aussi être collées. Toujours prépercer avant de visser, sauf pour les équerres.



OUTILS ET MATÉRIAUX NÉCESSAIRES

OUTILS

- > Scie circulaire
- > Scie à onglets coulissante
- > Banc de scie
- > Marteau ou cloueuse à air
- > Perceuse-tournevis (à brancher ou portable)
- > Mèche à fraiser pour vis n° 6
- > Mèche 3/64" (1,2 mm) si clouage au marteau
- > Ruban à mesurer
- > Crayon

MATÉRIAUX

- > 1 feuille MDF, 48" x 96" x 5/8"
- > 1 panneau décoratif « Universel » en HDF, 48" x 96" x 1/4" (n° 8914045)
- > Équerres 1" x 1" x 1 3/4"
- > Vis n° 8, 5/8"
- > Colle de menuisier
- > Clous calibre 18, 1 1/4"
- > 3 moulures à cadrage 2 3/4" x 96" x 1/2" (Boulangier n° 09566127)
- > 2 rosettes, 3" x 3" x 7/8" (Boulangier n° 09565916)
- > 1 moulure à moustiquaire, 3/4" x 5/16" x 96" (Boulangier n° 09565000)
- > 2 moulures de type « gorge », 7/16" x 7/16" x 96" (Boulangier n° 09565017)
- > Bouche-pores
- > Peinture RONA

VAISSELIER

AVANT L'ASSEMBLAGE

PLAN DE COUPE

Avant l'assemblage, bien identifier chaque pièce avec la lettre correspondante. Appliquer deux couches de peinture (ou une couche de fond et une couche de peinture), sur toutes les pièces, une fois celles-ci découpées.

MDF, 5/8" x 48" x 96"

PIÈCES	QUANTITÉ	LARGEUR (")	LONGUEUR (")
A CÔTÉS	2	6	84
B DESSUS	1	6	38 3/4
C TABLETTES	6	5 3/8	38 3/4
D FAÇADES TABLETTES	4	1 1/4	38 3/4
E FAÇADE	1	19	38 3/4

HDF décoratif, 1/4" x 48" x 96"

PIÈCES	QUANTITÉ	LARGEUR (")	LONGUEUR (")
F DOS	1	40	84

Moulure à cadrage 2 3/4"

PIÈCES	QUANTITÉ	LONGUEUR (")
G MOULURES CÔTÉ	2	81 1/8
H MOULURE DESSUS	1	34 1/4

Rosettes

PIÈCES	QUANTITÉ	LONGUEUR (")
I ROSETTES - COINS	2	3

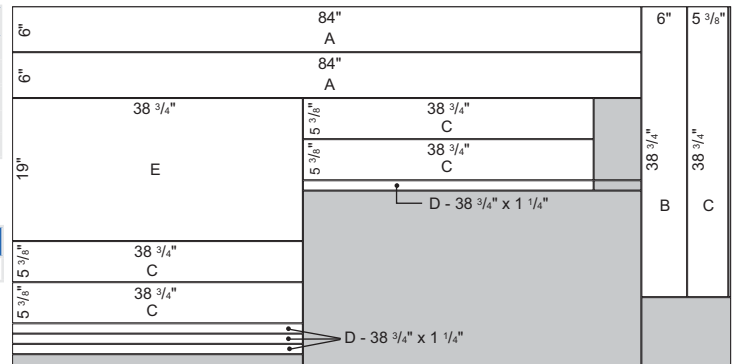
Gorge 7/16"

PIÈCES	QUANTITÉ	LONGUEUR (")
J MOULURES TABLETTES	5	38 3/4

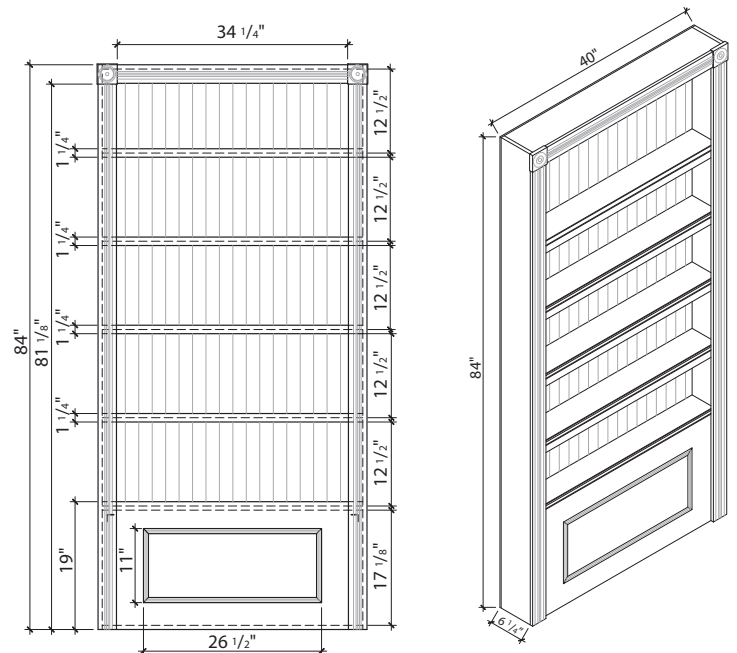
Moulure à moustiquaire 3/4"

PIÈCES	QUANTITÉ	LONGUEUR (")
K MOULURES CAISSON - HORIZONTALES	2	26 1/2
L MOULURES CAISSON - VERTICALES	2	11

Les moulures à moustiquaire doivent être coupées à angle de 45°.



ÉLÉVATIONS



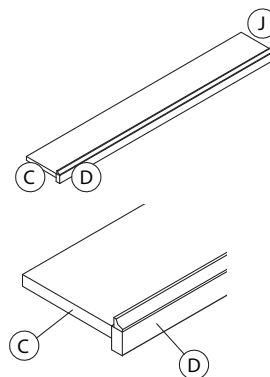
Vue de face

Vue de dessus

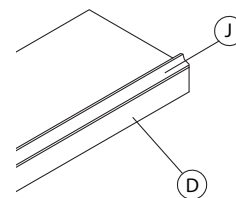
VAISSELIER

ASSEMBLAGE

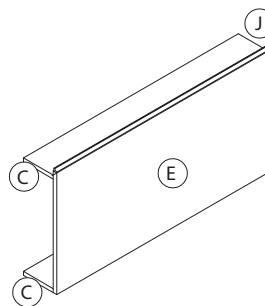
- 1 Avec la colle de menuisier, coller les façades D sur le devant de 4 tablettes C. Le rebord supérieur de la façade doit affleurer avec le dessus de la tablette. Utiliser des serre-joints pour immobiliser les pièces, puis clouer, soit à la main (un préperçage sera alors nécessaire) soit avec une cloueuse pneumatique, avec des clous de calibre 18. Trois ou quatre clous seront suffisants.



- 2 Coller ensuite les gorges J sur le dessus des façades, côté creux vers l'extérieur, et clouer (3 ou 4 clous).



- 3 Avec des équerres, fixer les deux tablettes C restantes à la façade E. Les rebords supérieurs et inférieurs de E doivent affleurer avec les tablettes C.



- 4 Coller ensuite une gorge J sur le dessus de la façade E, côté creux vers l'extérieur, et clouer.

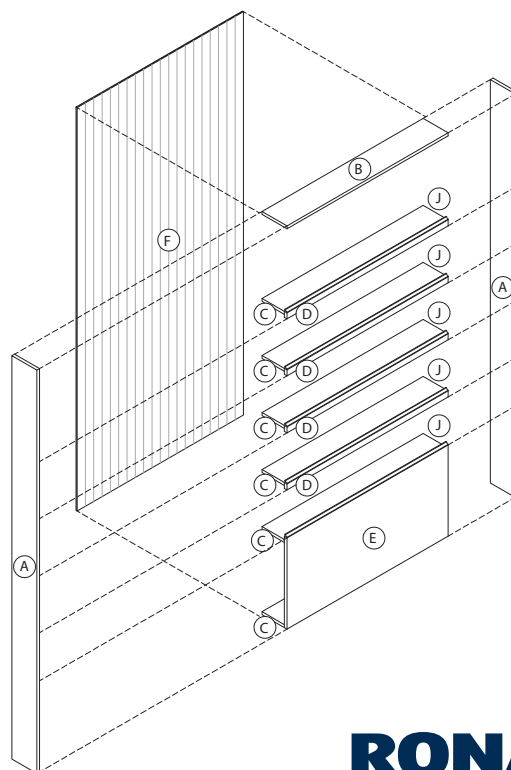
- 5 Fixer les côtés A de part et d'autre de l'assemblage précédent, en vissant par l'extérieur.

- 6 Visser le dessus B entre les extrémités supérieures des côtés A.

- 7 Visser les tablettes C sous le dessus B, à intervalles de 12 1/2" l'une de l'autre.

- 8 Retourner le vaisselier de manière à ce que la façade E soit à plat sur le sol.

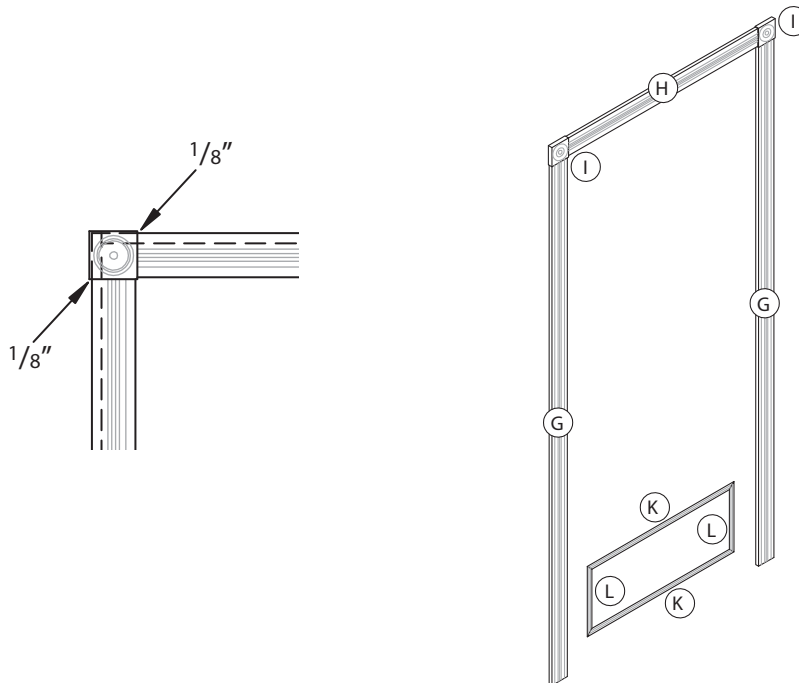
- 9 Clouer le dos F au vaisselier.



VAISSELIER

FINITION

Les rosettes et les moulures de moustiquaire sont collées, tandis que les moulures à cadrage sont clouées,



- 10 Retourner le vaisselier sur le dos.
- 11 Fixer les moulures à cadrage G sur les côtés. Les rebords doivent affleurer avec les contours extérieurs du vaisselier.
- 12 Fixer les rosettes I. Elles doivent dépasser les rebords extérieurs de $\frac{1}{8}$ ". Puisque les rosettes sont uniquement collées et demeurent mobiles pour quelques instants, elles peuvent être facilement ajustées.
- 13 Poser la moulure H du dessus.
- 14 Coller les moulures à moustiquaire K et L sur la façade E. Les moulures K doivent être à 4" des rebords supérieur et inférieur, tandis que les moulures L doivent être à 4" des moulures à cadrage G.
- 15 Boucher les trous des clous et des vis avec un bouche-pores, puis poncer au besoin.
- 16 Appliquer la couche de peinture finale.