

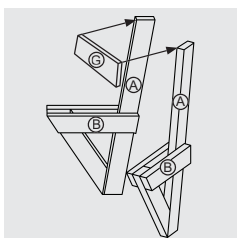
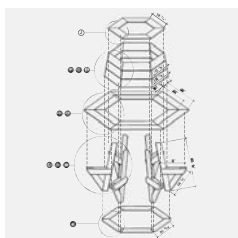
# BANC HEXAGONAL EN CÈDRE

## PLAN DE CONSTRUCTION



Niveau de difficulté : **TTT | DIFFICILE**

Temps de réalisation : **12 heures**



# BANC HEXAGONAL EN CÈDRE

Un banc en cèdre qui intègre la nature à son design!

Quoi de plus original qu'un banc confortable installé au centre du jardin, assemblé directement autour d'un arbre. Ombrage garanti!

Fait de cèdre, ce banc mesure environ 70" de diamètre et 36" de haut. La réalisation s'adresse aux bricoleurs qui maîtrisent bien leurs outils de coupe. En effet, toutes les pièces nécessitent des coupes selon des angles différents, calculés pour un ajustement précis. Une fois les pièces découpées, l'assemblage se fait aisément.

Le cèdre est le matériau parfait pour une construction à l'extérieur. Résistant aux intempéries, ce banc apportera confort à votre famille et à vos invités durant de longues années.



## OUTILS ET MATÉRIAUX NÉCESSAIRES

### OUTILS

- > Banc de scie ou scie à onglets coulissante
- > Crayon
- > Perceuse tournevis (à brancher ou portative)
- > Ruban à mesurer

### MATÉRIAUX

- > 12 pièces, 2" x 4" x 96"
- > 12 planches, 1" x 6" x 96"
- > Vis à bois traité 2 1/2"
- > Vis à bois traité 3"

## AVANT L'ASSEMBLAGE

### PLAN DE COUPE

Avant l'assemblage, bien identifier chaque pièce avec la lettre correspondante. Poncer le chant des pièces au besoin.

#### Pièces, 2" x 4" x 96"

PIÈCES	QUANTITÉ	LONGUEUR (")	ANGLE (°)
A PATTES	6	36 1/2	2 angles de 10°
B PATTES	12	17	1 angle de 10° et un angle de 32°
C PATTES	6	19 3/4	1 angle de 48° et un angle de 32°
D BASES	6	21 7/16	2 angles de 30°

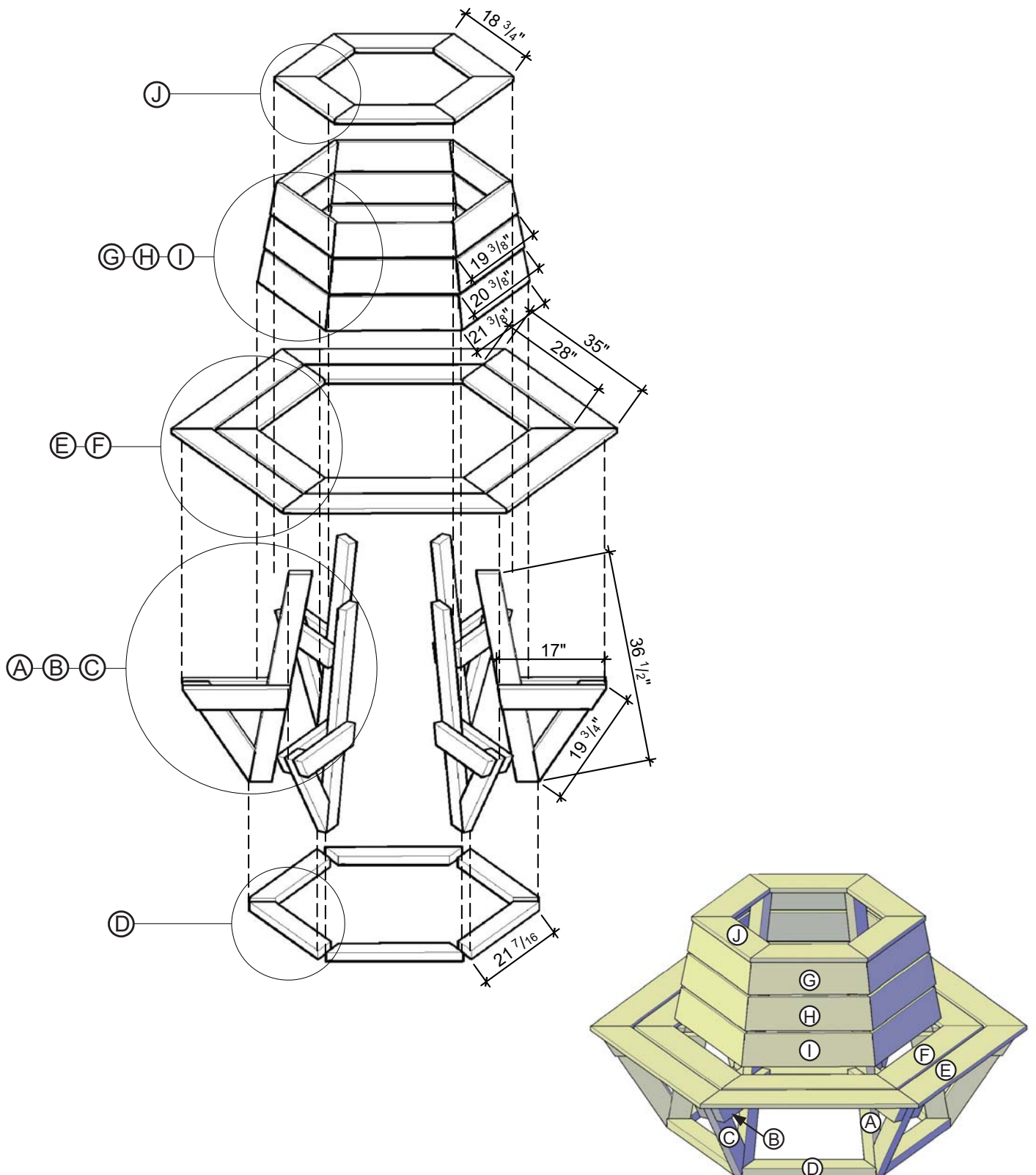
#### Planches, 1" x 6" x 96"

PIÈCES	QUANTITÉ	LONGUEUR (")	ANGLE (°)
E SIÈGES	6	35	2 angles de 30°
F SIÈGES	6	28	2 angles de 30°
G DOSSIERS	6	19 3/8	2 angles de 5° et 2 angles de 30°
H DOSSIERS	6	20 3/8	2 angles de 5° et 2 angles de 30°
I DOSSIERS	6	21 3/8	2 angles de 5° et 2 angles de 30°
J DESSUS	6	18 3/4	2 angles de 30°

**Note :** toutes les pièces nécessitent des coupes à angles précis, réalisables avec un banc de scie ou une scie à onglets coulissante.

# BANC HEXAGONAL EN CÈDRE

## VUE D'ENSEMBLE

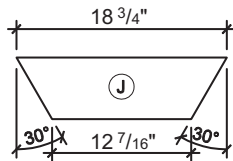


# BANC HEXAGONAL EN CÈDRE

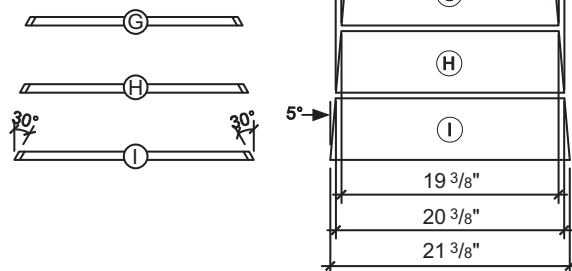
## PRÉPARATION

Découper les pièces selon les indications ci-dessous.

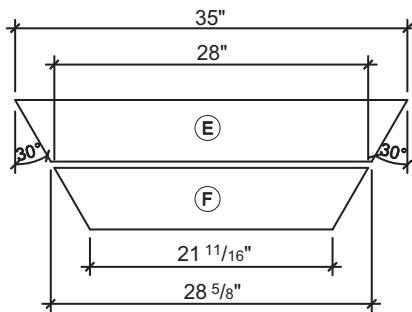
### Dessus



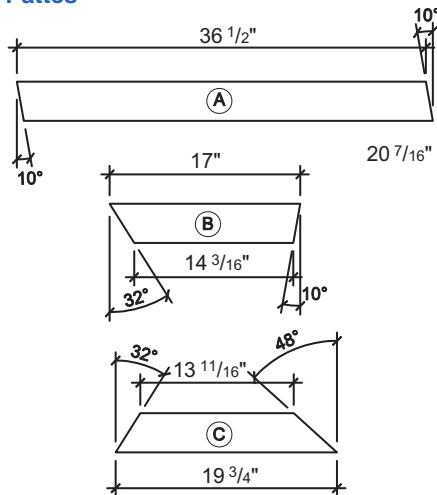
### Dossier



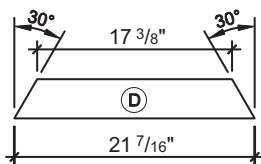
### Siège



### Pattes



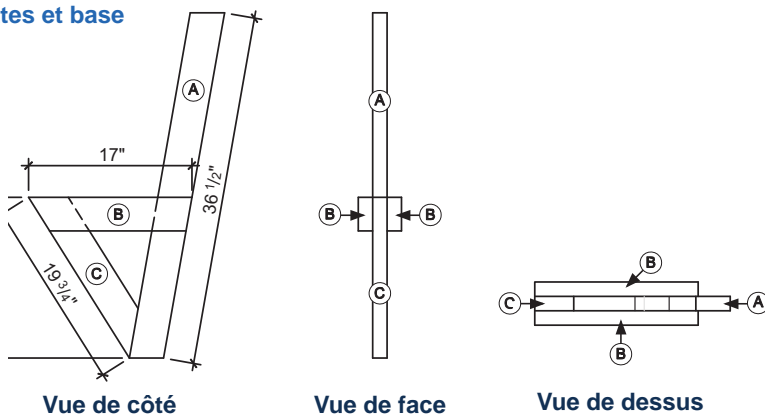
### Base



## ASSEMBLAGE

Les planches des sièges, des dossiers et du dessus sont vissés avec les vis 2 1/2".  
Les pièces des pattes et de la base sont vissées avec les vis de 3".

### Pattes et base



# BANC HEXAGONAL EN CÈDRE

## ASSEMBLAGE (SUITE)

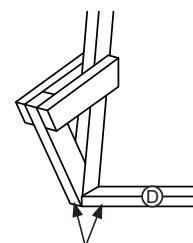
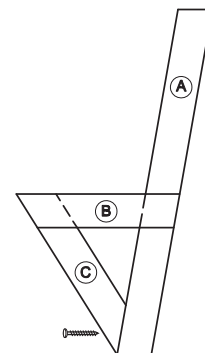
- 1 Aligner l'extrémité la plus aiguë (la plus pointue : angle de 48°) de la pièce C sur le bas de la pièce A, tel qu'illustré, et visser.
- 2 Cet assemblage est en « sandwich » entre deux pièces B : aligner les extrémités d'une pièce B sur les rebords des pièces C et A, et visser. L'angle de 32° de la pièce B doit être sur le devant. Installer de la même manière une autre pièce B de l'autre côté des pièces C et A.
- 3 Construire cinq autres pattes de la même façon, pour un total de 6.
- 4 Visser les bases D aux pattes. L'angle de D doit être dirigé vers l'intérieur, et le rebord inférieur de D doit affleurer avec le rebord inférieur de la patte. L'ensemble des bases D, une fois celles-ci installées, formera un hexagone. Demander de l'aide pour soutenir les pattes jusqu'à ce que la base soit complètement assemblée et que l'ensemble soit autoportant.

**Attention :** réaliser ces étapes sur place, directement autour de l'arbre!

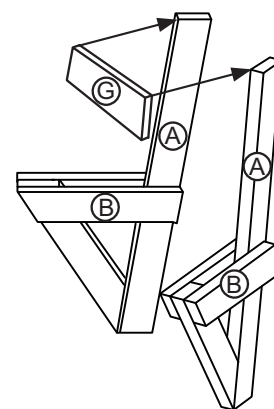
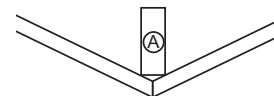
## Sièges, dossiers et dessus

**Note :** Les extrémités des planches qui forment le dossier, coupées à angle, se rejoignent vis-à-vis le centre des pièces A.

- 5 Aligner le rebord supérieur d'une pièce de dossier G avec les extrémités supérieures de deux pièces A, puis positionner une autre pièce G à gauche ou à droite afin de valider le bon positionnement. Les extrémités des deux pièces G doivent se toucher vis-à-vis le centre de A. Visser. Installer les autres dossiers G de la même façon.
- 6 Positionner les pièces de siège E et F sur les parties horizontales des pattes (B), de manière à ce que les extrémités de toutes les pièces d'une même lettre se touchent et forment un hexagone. Installer les pièces E sur le devant du siège et les pièces F au fond, appuyées sur les pattes A. L'espace entre les pièces doit être constant partout. Visser solidement les planches dans les supports B.
- 7 Positionner une pièce de dossier H à environ 1" sous une pièce G, et ajuster verticalement jusqu'à ce que ses deux extrémités soient vis-à-vis les centres de A. Positionner une autre pièce H à gauche ou à droite de la première et valider le positionnement. Les extrémités des deux pièces H doivent se toucher vis-à-vis le centre de A. Visser. Installer les autres dossiers H. Installer les pièces de dossier I à environ 1" en dessous de H en suivant la même méthode.
- 8 Déposer les dessus J sur les bouts des pièces A, de manière à ce que les extrémités de toutes les pièces J se touchent et forment un hexagone. Visser.



Rebords inférieurs



Le banc est maintenant terminé! Plutôt que de construire ce banc autour d'un arbre, ajouter une tablette à l'intérieur, au centre du banc, pour y déposer une jardinière ou un pot à fleurs, ou bien encore installer une tablette trouée, qui laissera passer le tronc d'un arbre tout en permettant d'intégrer des plantes tout autour.