

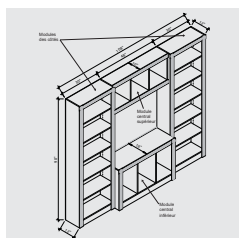
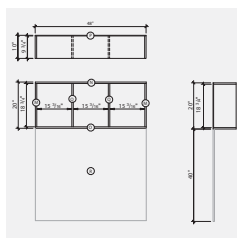
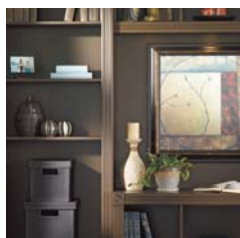
BIBLIOTHÈQUE

PLAN DE CONSTRUCTION



Niveau de difficulté : **TT | MODÉRÉ**

Temps de réalisation : **12 heures**



BIBLIOTHÈQUE

Construisez une bibliothèque qui saura apporter une touche de classe à votre bureau.

Cette bibliothèque, d'une largeur totale de 108", est constituée de 4 modules : 2 tours de 30" x 90" et 2 modules centraux d'une largeur de 48". Chaque module est construit séparément, puis assemblé aux autres pour former cet économique meuble en MDF, qui est complété par l'utilisation judicieuse de moulures et de rosettes.



OUTILS ET MATÉRIAUX NÉCESSAIRES

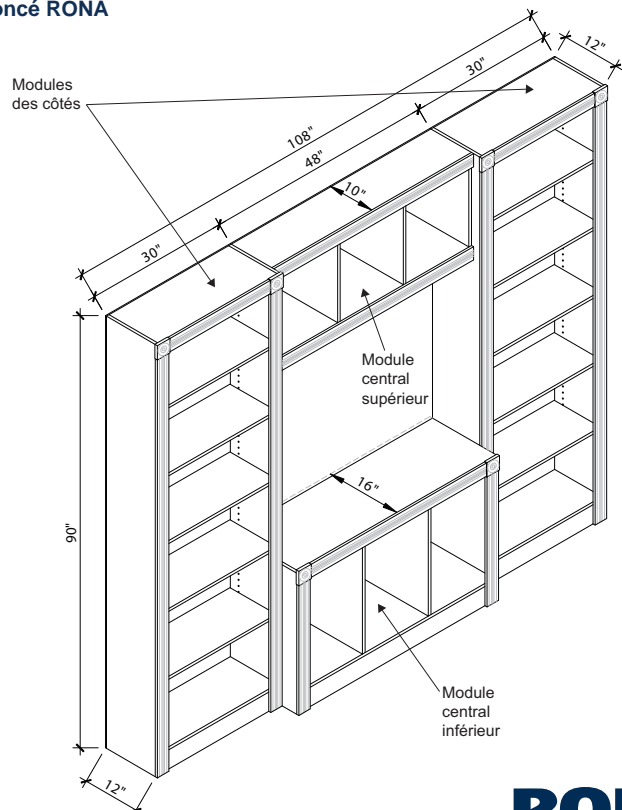
OUTILS

- > Scie circulaire
- > Scie à onglets
- > Banc de scie
- > Perceuse-tournevis (à brancher ou portative)
- > Mèche à fraiser pour vis n° 6
- > Mèche à pointe de 3/16" avec butée de profondeur
- > Ruban à mesurer
- > Équerre
- > Crayon

MATÉRIAUX

- > 4 feuilles MDF, 48" x 96" x 5/8"
- > 3 feuilles MDF, 48" x 96" x 1/4"
- > 7 moulures (cadre), 1/2" x 2 3/4" x 96" (Boulangier no 09566127)
- > 6 moulures (rosettes), 3" x 3" x 7/8" (Boulangier no 09565916)
- > Vis n° 6, 1"
- > Vis n° 8, 5/8" à particule (pour équerres)
- > Clous 1 1/4" de taille 18
- > Colle à bois
- > Équerres, 1" x 1" x 3/4"
- > Supports à tablettes
- > Bouche-pores
- > Peinture brun foncé RONA

Appliquer deux couches de peinture (ou une couche de fond et une couche de peinture), sur toutes les pièces, une fois celles-ci découpées.



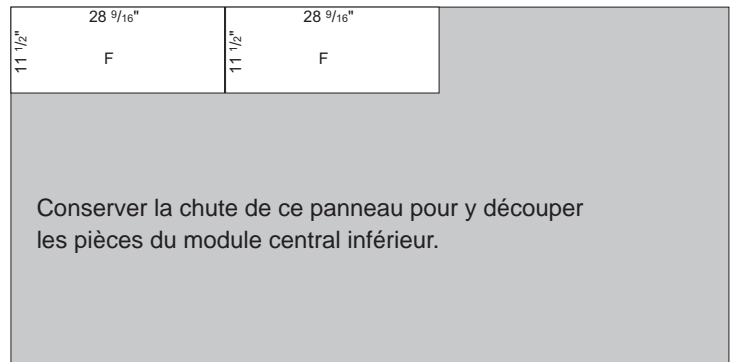
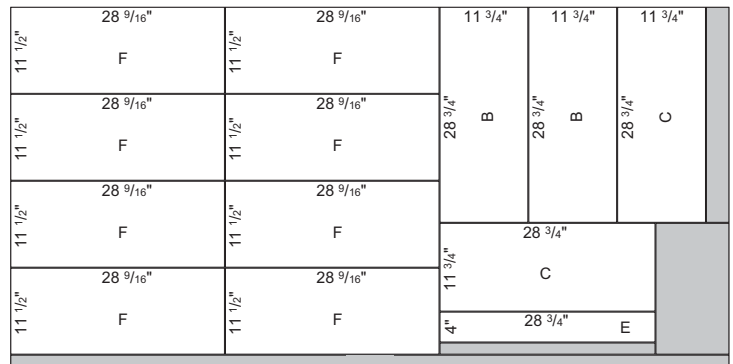
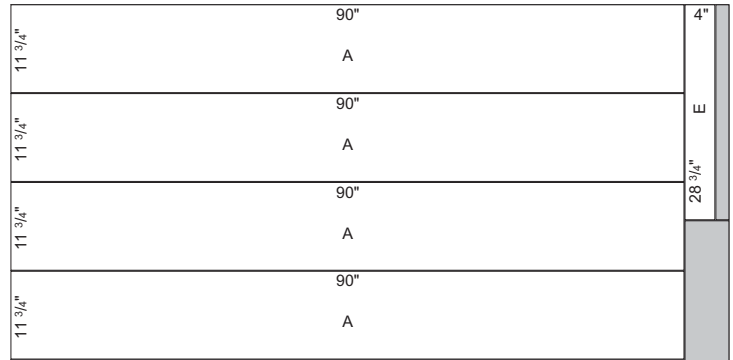
BIBLIOTHÈQUE

MODULES DES CÔTÉS

PLAN DE COUPE (QUANTITÉS POUR 2 MODULES)

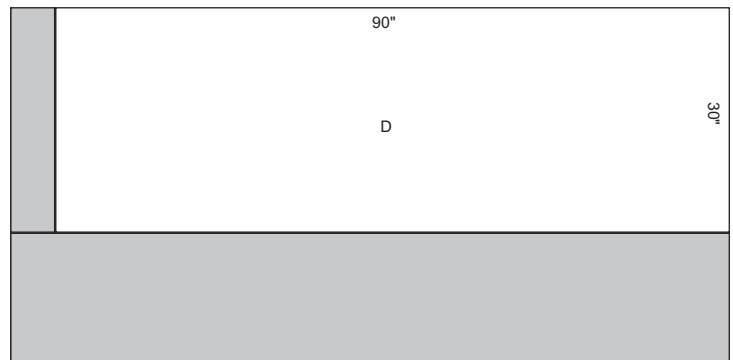
MDF, 5/8" x 48" x 96"

PIÈCES	QUANTITÉ	LARGEUR (")	LONGUEUR (")
A CÔTÉS	4	11 3/4	90
B DESSUS	2	28 3/4	11 3/4
C DESSOUS	2	28 3/4	11 3/4
E COUP DE PIED	2	28 3/4	4
F TABLETTES AJUSTABLES	10	28 9/16	11 1/2



MDF, 1/4" x 48" x 96"

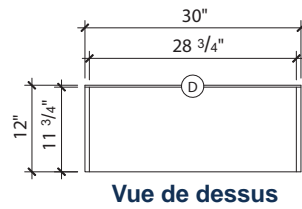
PIÈCES	QUANTITÉ	LARGEUR (")	LONGUEUR (")
D DOS	2	30	90



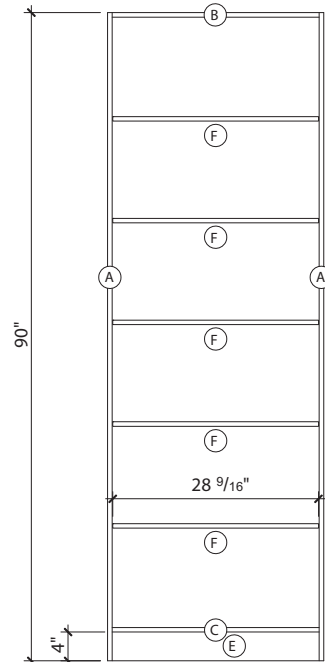
BIBLIOTHÈQUE

MODULES DES CÔTÉS (SUITE)

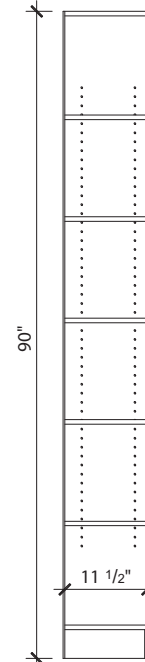
ÉLÉVATIONS



Vue de dessus

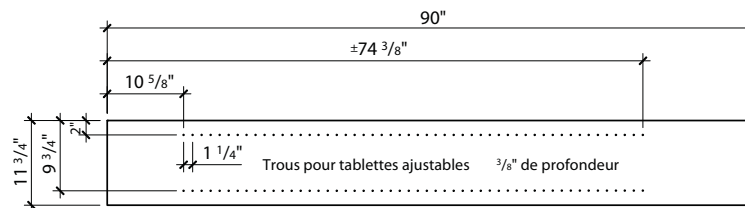


Vue de face



Vue de côté

PRÉPARATION



- 1 Marquer, sur les pièces A (sur une seule face), les trous destinés à recevoir les supports des tablettes ajustables, en respectant les mesures fournies dans l'illustration ci-dessus.

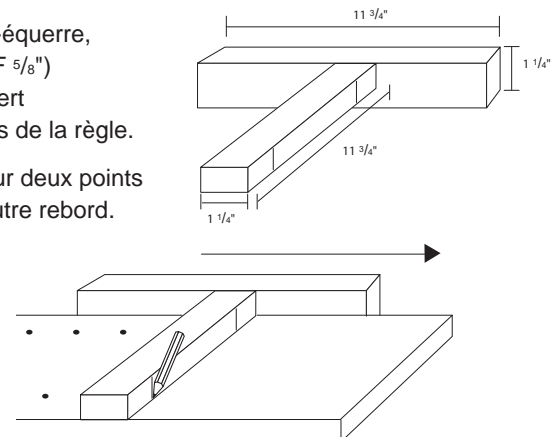
Petit truc :

Pour assurer un espacement constant entre les trous, fabriquer un gabarit-équerre, composé de deux pièces de $1 \frac{1}{4}'' \times 11 \frac{3}{4}''$ (faites à partir de chutes de MDF $\frac{5}{8}''$) assemblées en «T». L'une de ces pièces sert de règle, tandis que l'autre sert à maintenir l'équerrage. Faire des marques à 2" de chacune des extrémités de la règle.

Glisser ce gabarit le long des pièces A, en alignant un rebord de la règle sur deux points et en traçant les deux points suivants vis-à-vis les marques tracées sur l'autre rebord.

Ce marquage prend du temps, mais lorsque combiné avec l'utilisation de la mèche à pointe, on s'assure d'une grande précision.

Il est aussi possible de réaliser un gabarit troué, que l'on peut utiliser pour percer directement au lieu de marquer au préalable, mais il faut alors s'assurer que le gabarit ne se déplace pas pendant le perçage.



BIBLIOTHÈQUE

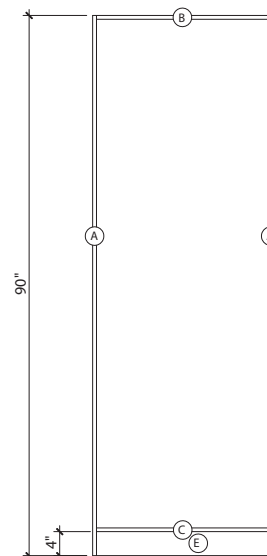
MODULES DES CÔTÉS (SUITE)

- 2 Percer les trous des supports à tablettes en utilisant une mèche à pointe dotée d'une butée de profondeur ajustée à $\frac{3}{8}$ ". La pointe de la mèche permet une plus grande précision et empêche la mèche de glisser. La butée de profondeur empêche la mèche de dépasser la profondeur requise. Percer en maintenant la perceuse perpendiculaire à la surface.
- 3 Retoucher l'intérieur des trous avec de la peinture appliquée à l'aide d'un cure-oreille, afin de les rendre moins apparents. Éviter l'accumulation de peinture dans les trous.

ASSEMBLAGE

Toutes les pièces vissées sont aussi collées. Toujours prépercer avant de visser, sauf pour les équerres.

- 4 Assembler le premier module de côté en vissant le dessus B entre les extrémités supérieures des côtés A (visser par les côtés), puis en fixant le fond C à 4" de l'extrémité inférieure des pièces A (fixer avec des équerres, par le dessous).
- 5 Avec des équerres, fixer le coup de pied E sous le fond C.
- 6 Retourner la tour de manière à ce que le coup de pied soit face au sol, puis visser le dos D sur tout le pourtour du derrière de la boîte. Réserver.
- 7 Recommencer les étapes 4, 5 et 6 pour assembler la deuxième boîte.

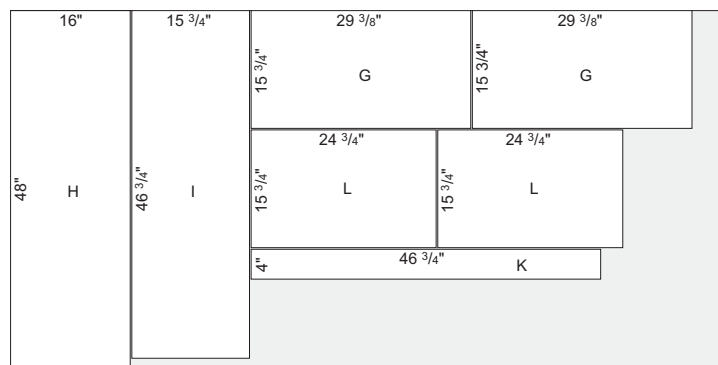


MODULES CENTRAL INFÉRIEUR

PLAN DE COUPE

MDF, $\frac{5}{8}$ " x 48" x 96"

PIÈCES	QUANTITÉ	LARGEUR (")	LONGUEUR (")
G CÔTÉS	2	15 $\frac{3}{4}$	29 $\frac{3}{8}$
H DESSUS	1	48	16
I DESSOUS	1	46 $\frac{3}{4}$	15 $\frac{3}{4}$
K COUP DE PIED	1	46 $\frac{3}{4}$	4
L DIVISIONS	2	15 $\frac{3}{4}$	24 $\frac{3}{4}$

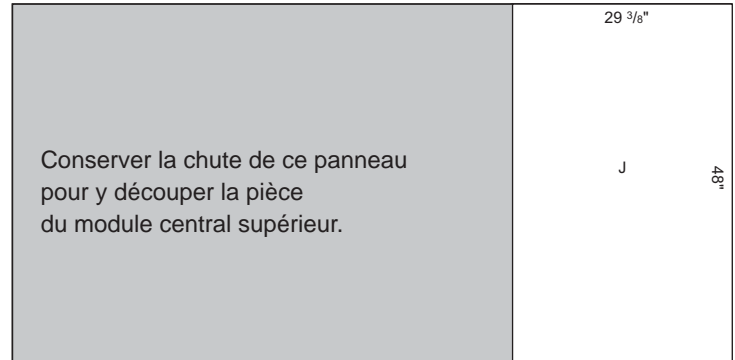


BIBLIOTHÈQUE

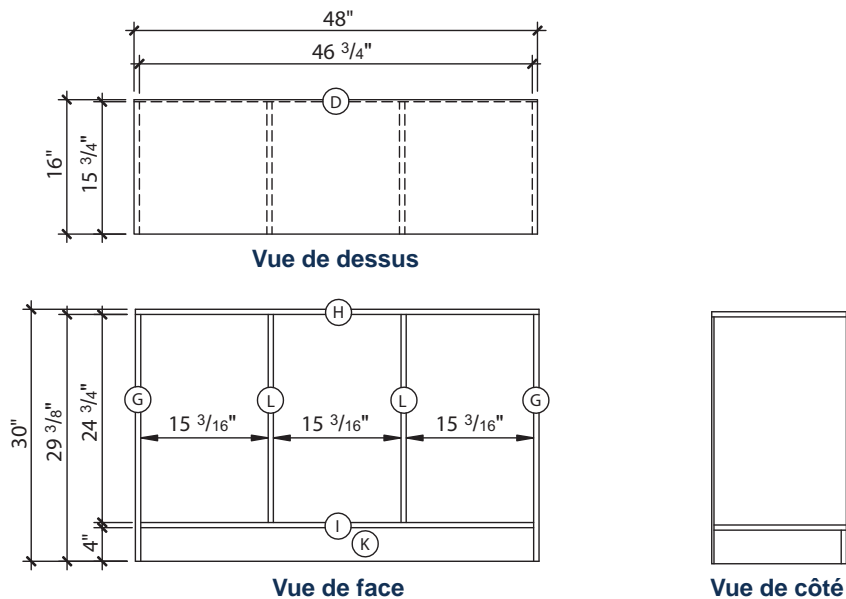
MODULES CENTRAL INFÉRIEUR (SUITE)

MDF, 1/4" x 48" x 96"

PIÈCES	QUANTITÉ	LARGEUR (")	LONGUEUR (")
J DOS	1	48	29 3/8



ÉLÉVATIONS



ASSEMBLAGE

- 8 Assembler le module central inférieur, en fixant le dessus H sur les extrémités supérieures des côtés G (fixer avec des équerres, par l'intérieur), puis en fixant le fond I à 4" de l'extrémité inférieure des pièces G (fixer avec des équerres, par le dessous).
- 9 Avec des équerres, fixer le coup de pied K sous le fond I.
- 10 Insérer les séparateurs L entre les pièces H et I, de manière à créer trois divisions de 15 3/16" (faire des marques au préalable). Les pièces L sont fixées sous H par des équerres, tandis qu'elles sont vissées directement à I par le dessous.
- 11 Retourner le module de manière à ce que le coup de pied soit face au sol, puis visser le dos J sur tout le pourtour du derrière de la boîte. Réserver.

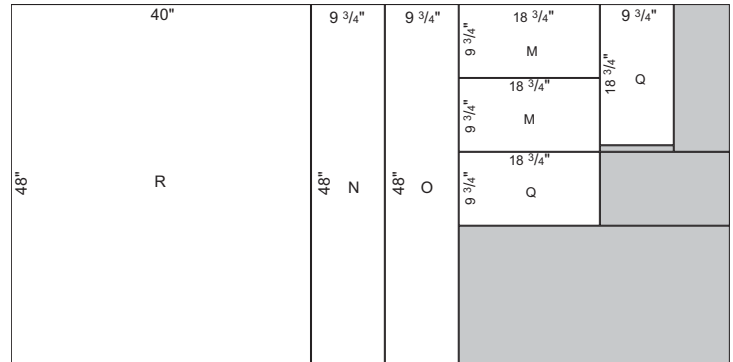
BIBLIOTHÈQUE

MODULE CENTRAL SUPÉRIEUR

PLAN DE COUPE

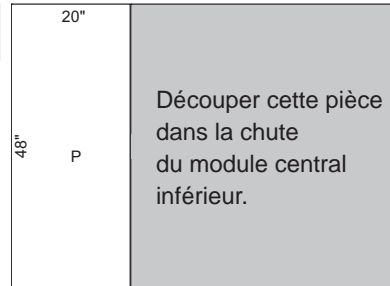
MDF, 5/8" x 48" x 96"

PIÈCES	QUANTITÉ	LARGEUR (")	LONGUEUR (")
M CÔTÉS	2	9 3/4	18 3/4
N DESSUS	1	48	9 3/4
O DESSOUS	1	48	9 3/4
Q DIVISIONS	2	9 3/4	18 3/4
R PANNEAU	1	48	40

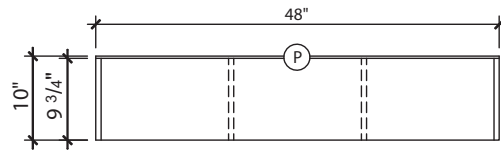


MDF, 1/4" x 48" x 96"

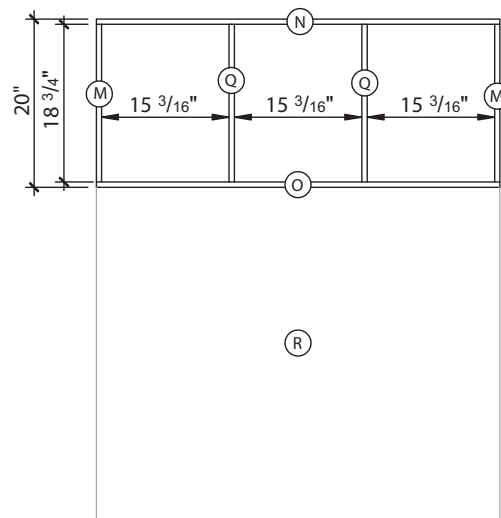
PIÈCES	QUANTITÉ	LARGEUR (")	LONGUEUR (")
P DOS	1	48	20



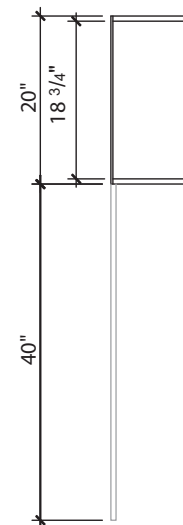
ÉLÉVATIONS



Vue de dessus



Vue de face



Vue de côté

BIBLIOTHÈQUE

MODULE CENTRAL SUPÉRIEUR (SUITE)

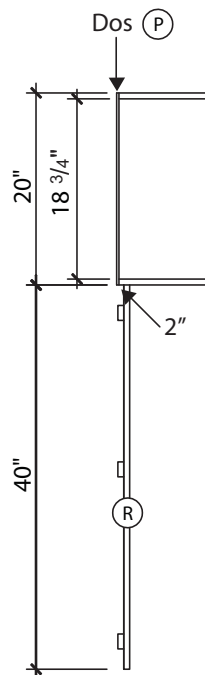
ASSEMBLAGE

- 12 Assembler le module central supérieur, en vissant le dessus N sur les extrémités supérieures des côtés M (visser par le dessus), puis en vissant le fond O directement aux pièces M, par le dessous.
- 13 Insérer les séparateurs Q entre les pièces N et O, de manière à créer trois divisions de $15 \frac{3}{16}$ " (faire des marques au préalable). Les pièces Q sont vissées directement à N par le dessus et à O par le dessous.
- 14 Visser le dos P sur tout le pourtour du derrière de la boîte. Réserver.

Facultatif

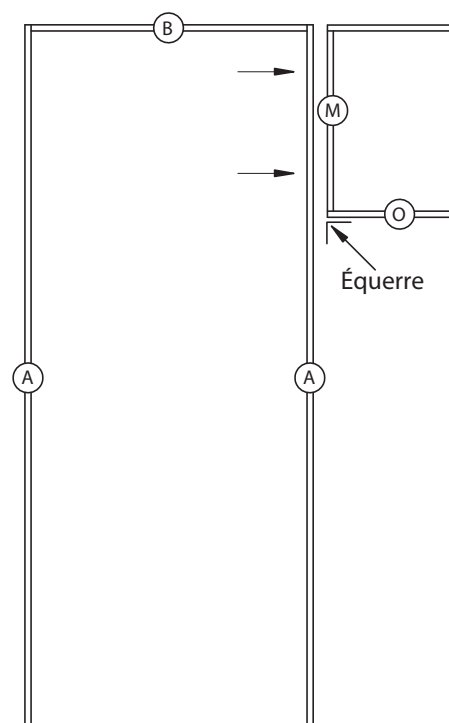
- 15 Avec des équerres, fixer le panneau R sous le fond O du module central supérieur, et à 2" du dos de celui-ci. Cet espace vide derrière le panneau permettra, au besoin, d'y dissimuler les fils électriques et connexions d'un écran plasma ou d'un éclairage.

Petit truc : il n'est pas essentiel d'installer le panneau R. L'espace peut être laissé vide, laissant ainsi paraître la couleur du mur derrière le meuble, tout comme cette portion de mur peut aussi être peinte de la même couleur que le meuble, si vous prévoyez laisser la bibliothèque en place indéfiniment.



ASSEMBLAGE DES MODULES

- 16 Coucher les modules de côté et le module central supérieur sur le dos, et les placer dans leurs positions relatives finales.
- 17 Visser le module central supérieur entre les deux tours, par l'intérieur de celles-ci. Utiliser 4 vis par côté.
- 18 Visser 2 équerres sous le devant du fond O du module supérieur. Ces équerres seront ensuite camouflées par la moulure.
- 19 Soulever la bibliothèque et mettre à son emplacement final. Attention : demander de l'aide pour cette opération, tant pour la sécurité que pour éviter d'endommager la bibliothèque.
- 20 **Si installation du panneau R :** Fixer le panneau aux modules des côtés avec des équerres (à l'arrière du panneau).
- 21 Insérer le module central inférieur entre les deux tours, puis visser par l'intérieur de celles-ci.

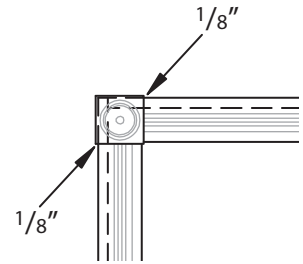


BIBLIOTHÈQUE

FINITION

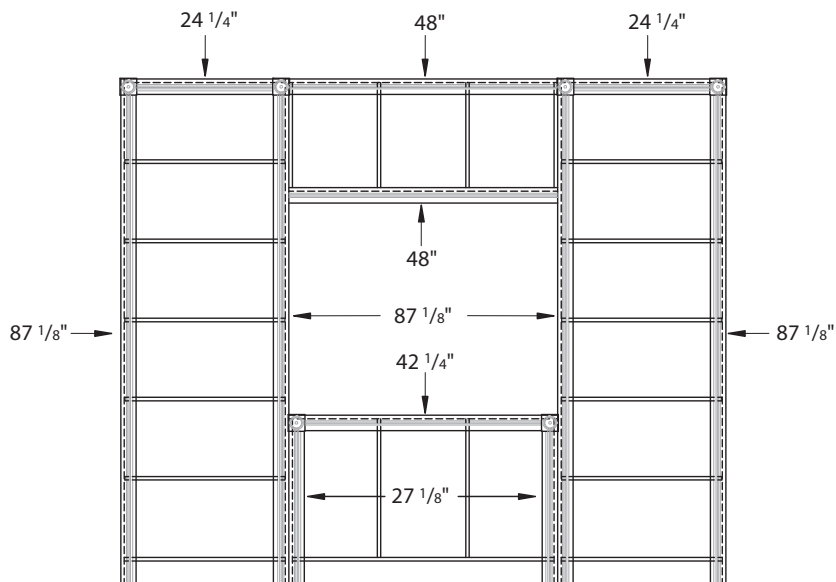
Les rosettes sont collées et les moulures sont clouées, idéalement avec une cloueuse à air, sinon à la main. Dans ce dernier cas (à la main), il est préférable de prépercer au préalable, soit pour faciliter le clouage s'il s'agit de moulures en MDF, ou pour éviter l'éclatement s'il s'agit de moulures en bois.

Les rebords des moulures de $2\frac{3}{4}$ " doivent affleurer avec les rebords extérieurs des modules (sauf pour la moulure inférieure du module central supérieur), tandis que les rosettes doivent dépasser les rebords extérieurs de $\frac{1}{8}$ ".



Couper les moulures de $2\frac{3}{4}$ " de la façon suivante :

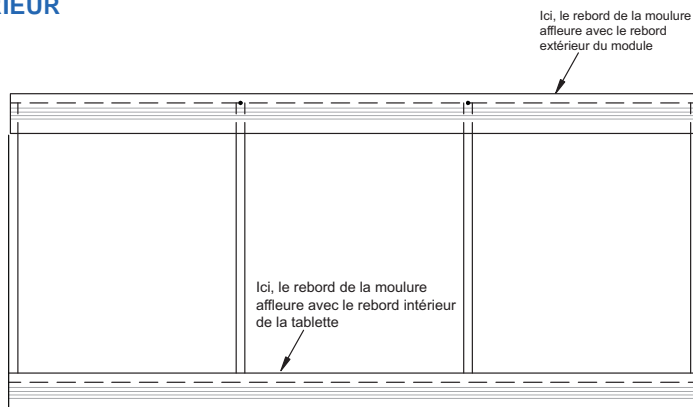
- 4 x $87\frac{1}{8}$ "
- 1 x $42\frac{1}{4}$ "
- 2 x $24\frac{1}{4}$ "
- 2 x $27\frac{1}{8}$ "
- 2 x 48"



- 22 Clouer les moulures verticales de $2\frac{3}{4}$ " tel qu'indiqué sur l'illustration.
- 23 Coller les rosettes.
- 24 Clouer les moulures horizontales de $2\frac{3}{4}$ " tel qu'indiqué sur l'illustration.

FINITION (SUITE)

MODULE CENTRAL SUPÉRIEUR



Note : Contrairement aux autres moulures, le rebord de la moulure inférieure du module central supérieur doit affleurer avec le rebord intérieur de la tablette.

- 25 Boucher tous les trous des vis et des clous avec un bouche-pores, puis retoucher avec la peinture.
- 26 Appliquer une dernière couche de peinture, si désiré, sur les surfaces retouchées.
- 27 Installer les supports à tablettes aux endroits désirés et y déposer les tablettes.

Votre bibliothèque peut n'être constituée que des modules de côté. Dans un tel cas, les moulures de 87 1/8" serviront à camoufler les joints entre les modules.

Pour une installation sécuritaire, toute bibliothèque devrait être fixée au mur à l'aide de deux équerres (ou d'une baguette de bois à l'équerre), vissées sur le dessus du meuble.