

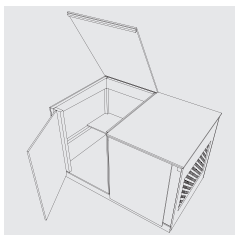
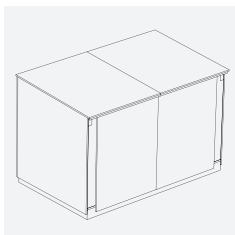
CONSTRUIRE UNE BOÎTE DE COMPOST

PLAN DE CONSTRUCTION



Niveau de difficulté : **↑↑↑** Intermédiaire

Temps de réalisation : **un weekend**



CONSTRUIRE UNE BOÎTE DE COMPOST

Installer une boîte à compost dans sa cour est une excellente idée, surtout pour ceux qui aiment jardiner. Le compost constitue un excellent engrais, en plus d'être une façon très écologique de se débarrasser de ses déchets périssables. Il faudra un week-end à un bricoleur intermédiaire et une journée à l'expert pour réaliser cette boîte.

Ce plan propose la fabrication d'une boîte en bois traité de bonne dimension, soit 38" de haut x 61" de large x 31" de profond. Grâce aux instructions détaillées et avec un peu d'efforts, vous pourrez bien vite composter vos déchets alimentaires pour en faire un fertilisant de grande qualité. Voilà une belle façon de réduire votre empreinte écologique.



OUTILS ET MATÉRIAUX NÉCESSAIRES

OUTILS

- > Mèche de 3/8"
- > Mèche de 1/2"
- > Scie-cloche de 3"
- > Fausse équerre (facultatif)
- > Scie circulaire
- > Compas (facultatif)
- > Perceuse
- > Scie sauteuse
- > Scie à onglet (facultatif)
- > Papier abrasif
- > Tournevis
- > Équerre
- > Ruban à mesurer

MATÉRIAUX

- > 4 planches d'épinette de 2" x 2" x 96"
- > 1 planche de bois traité de 2" x 4" x 120"
- > 1 planche de bois traité de 2" x 4" x 144"
- > 1 planche de bois traité de 2" x 6" x 120"
- > 1 planche de bois traité de 2" x 6" x 144"
- > 1 feuille de treillis de bois traité de 1/2" x 48" x 96"
- > 4 poignées en acier galvanisé
- > 4 feuilles de contreplaqué traité de 1/2" x 48" x 96"
- > 8 charnières en acier galvanisé
- > 1 boîte de 100 vis à bois traité de 1 1/2"
- > 1 boîte de 100 vis à bois traité de 2 1/2"
- > 1 boîte de 50 vis à bois traité de 1"
- > 1 boîte de 50 vis à bois traité de 1/2"
- > 1 loquet en acier galvanisé (facultatif)

NOTE SUR LE BOIS TRAITÉ :

LA MANIPULATION DU BOIS TRAITÉ DEMANDE CERTAINES PRÉCAUTIONS :

- Porter des gants et des manches longues durant la manipulation du bois traité pour éviter qu'il entre en contact avec la peau et se protéger des éclats.
- Porter un masque anti-poussière, des lunettes de protection, des gants et des manches longues lorsque l'on scie, ponce ou façonne le bois traité pour éviter tout contact du bois avec la peau et empêcher l'inhalation des sciures de bois, se protéger contre les éclats et se protéger les yeux contre les projections.

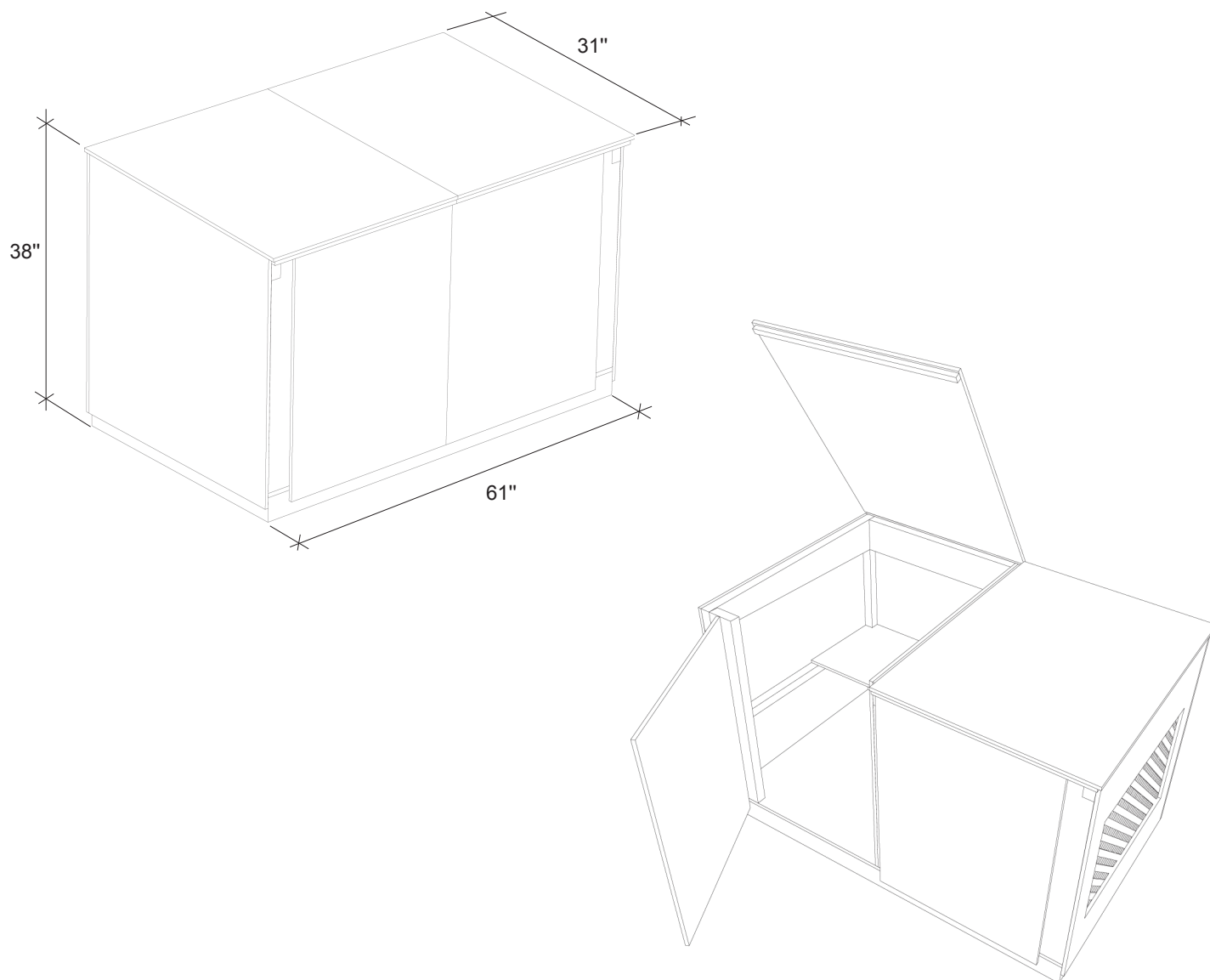
PENDANT LA CONSTRUCTION :

- Appliquer un produit de préservation pour le bois aux extrémités coupées du bois.
- Employer des clous, vis, boulons, connecteurs et autres éléments de quincaillerie résistants à la corrosion : en acier inoxydable, galvanisés par immersion à chaud, en acier zingué jaune ou enduit de tout autre revêtement pour usage extérieur. Les autres matériaux rouilleront, formeront des taches disgracieuses et finiront par affaiblir la structure.

CONSTRUIRE UNE BOÎTE DE COMPOST

- S'assurer que le bois est complètement sec avant de le peindre ou de le teindre, et bien suivre les recommandations du fabricant du revêtement. Employer uniquement un revêtement à base d'huile ou d'acrylique de bonne qualité sur le bois hydrofuge traité sous pression.
- Appliquer régulièrement une teinture ou un enduit hydrofuge pour imperméabiliser le bois : tous les deux ans pour les planchers, tous les quatre ans pour les autres constructions.
- Ne pas jeter les restes ou les sciures de bois traité dans les tas de compost, les copeaux ou le paillis de bois. Ne pas s'en servir comme literie ou litière pour animaux.
- Ne jamais brûler du bois traité.

ÉLÉVATIONS

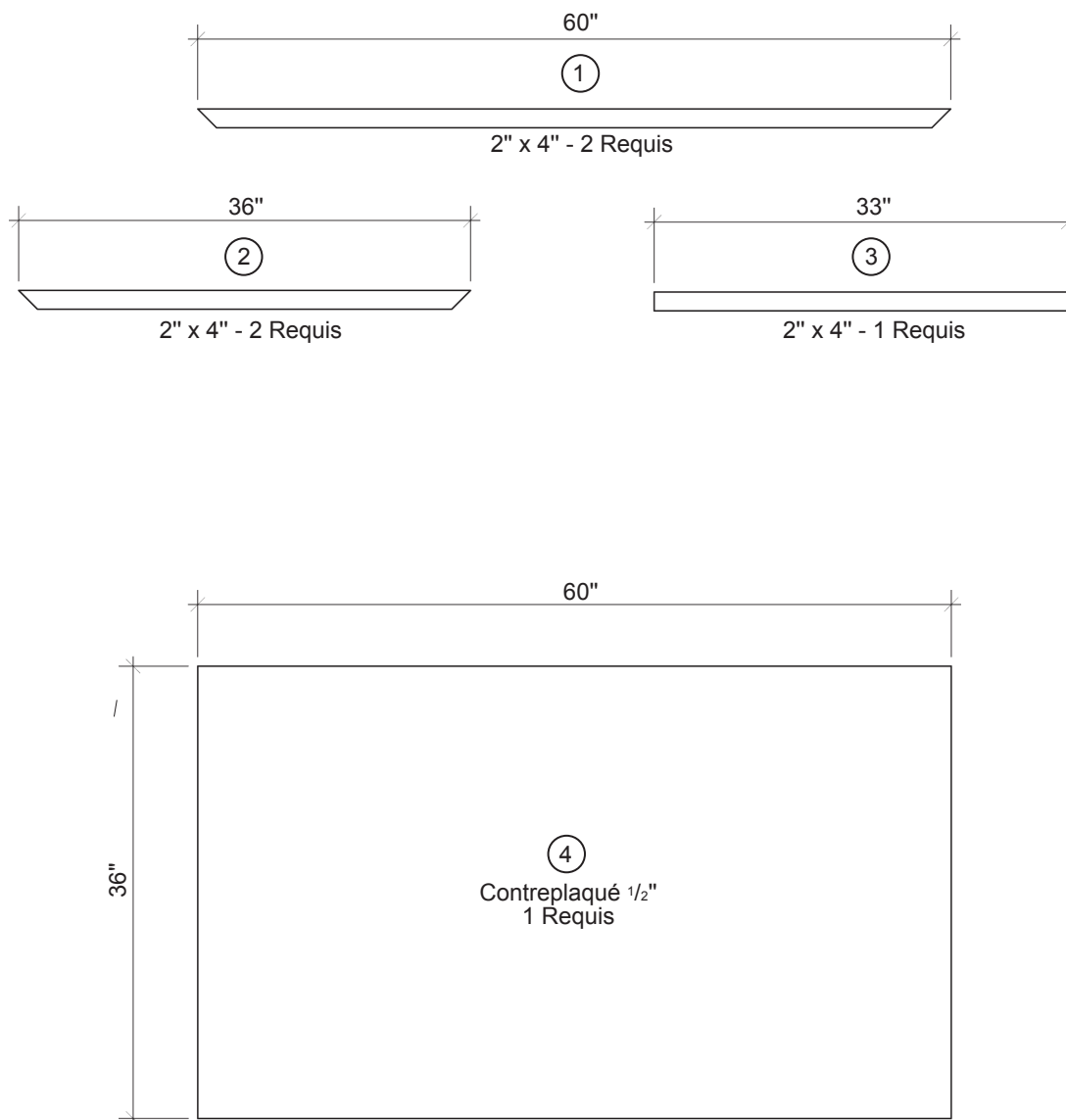


CONSTRUIRE UNE BOÎTE DE COMPOST

PRÉPARATION

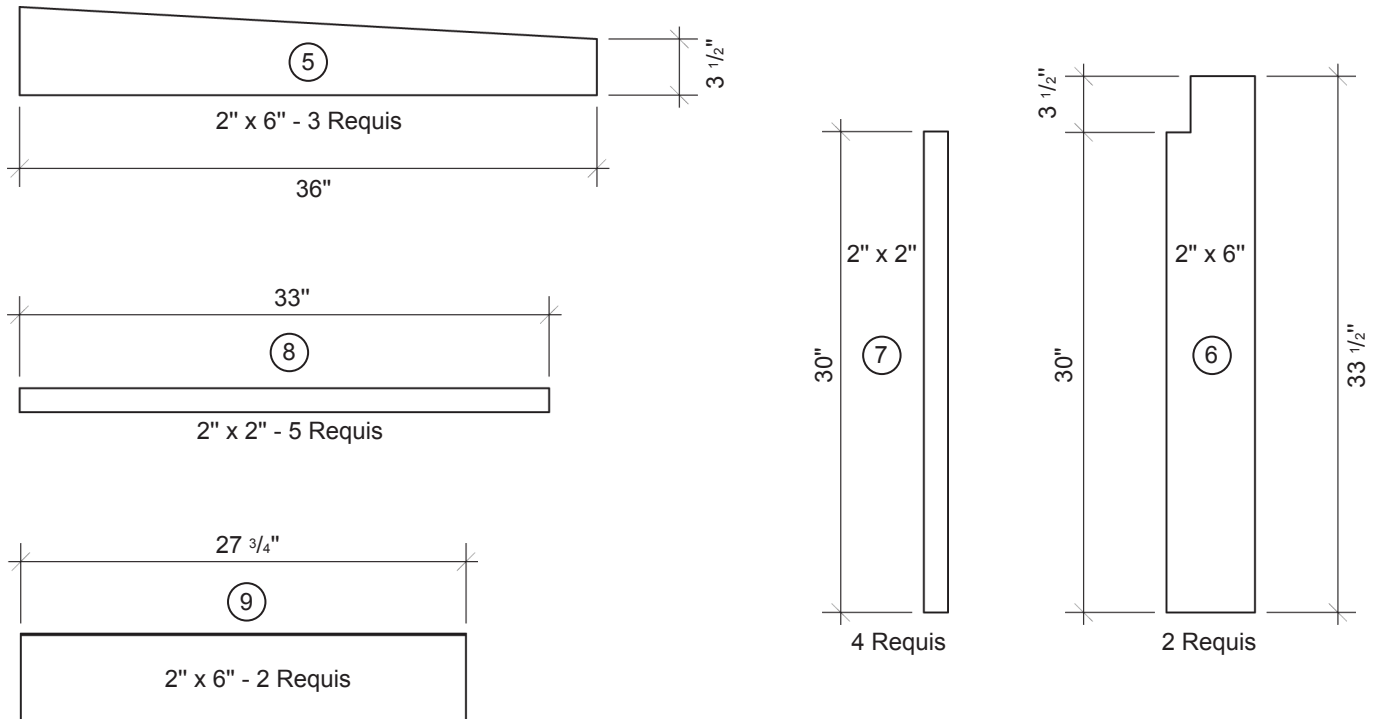
Tailler et préparer toutes les pièces de bois. Veiller à les numérotter clairement, tel qu'indiqué aux pages 1 à 5 du plan.

STRUCTURE DE LA BASE

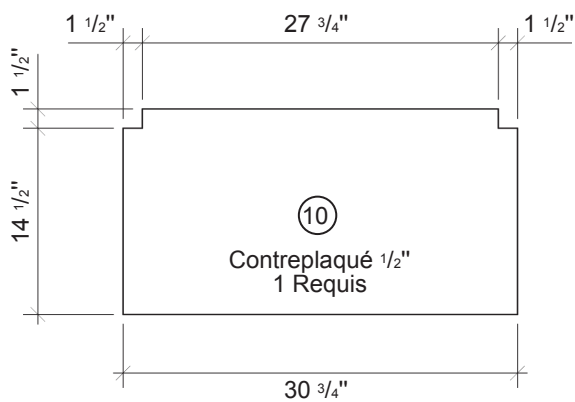


CONSTRUIRE UNE BOÎTE DE COMPOST

STRUCTURE DES PANNEAUX LATÉRAUX

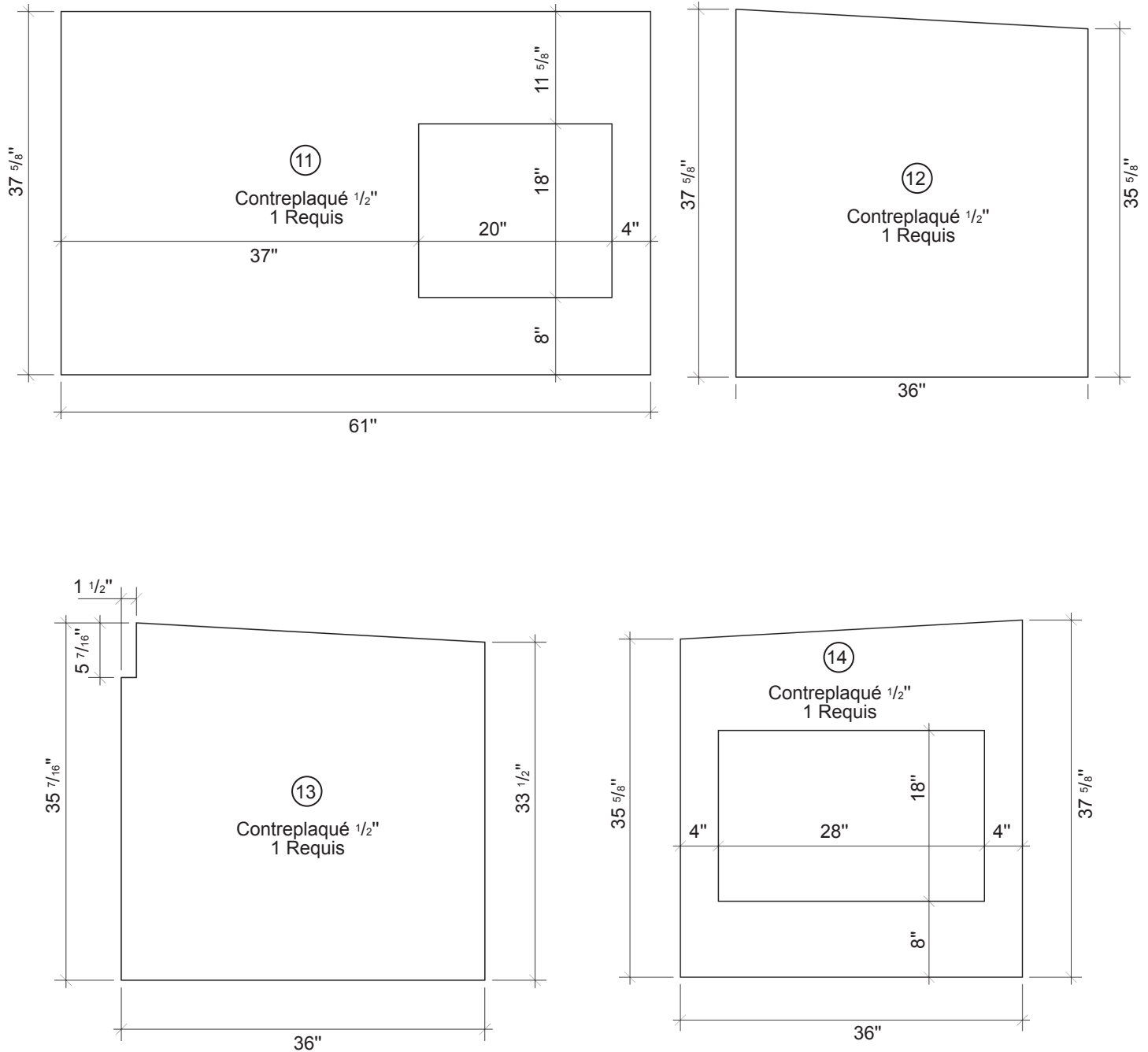


TABLETTE



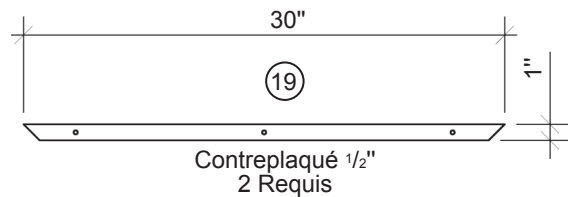
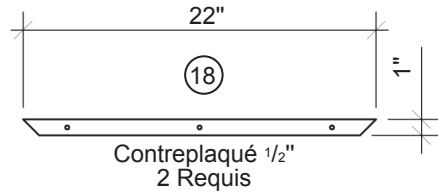
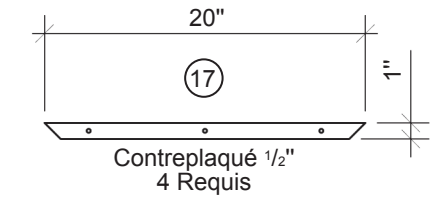
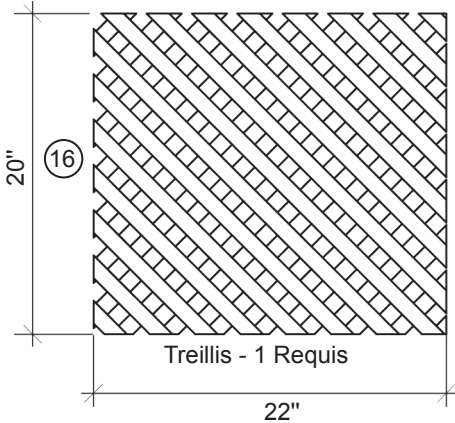
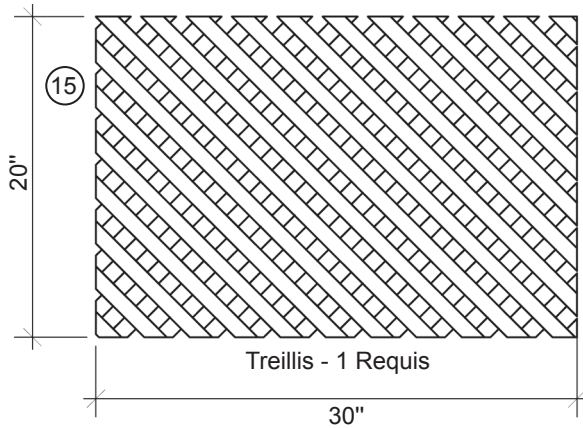
CONSTRUIRE UNE BOÎTE DE COMPOST

PANNEAUX LATÉRAUX

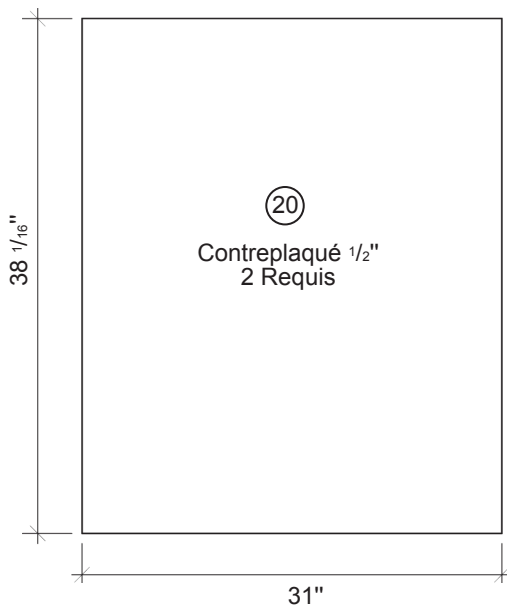
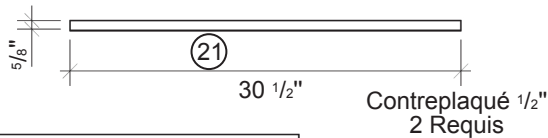


CONSTRUIRE UNE BOÎTE DE COMPOST

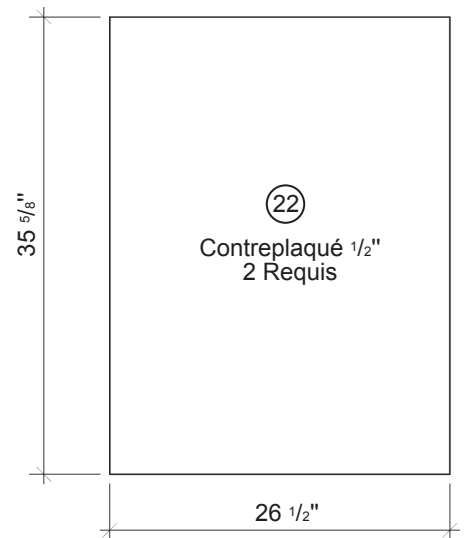
CADRES DE TREILLIS



COUVERCLES



PORTES

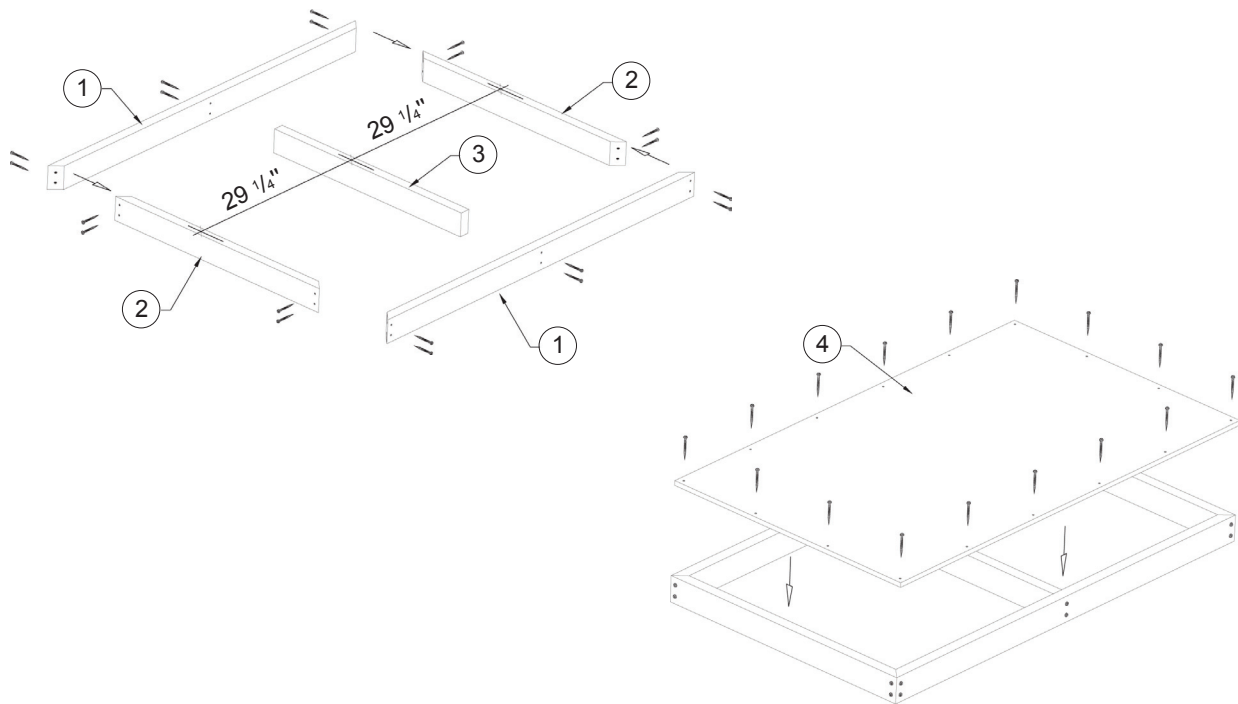


CONSTRUIRE UNE BOÎTE DE COMPOST

ASSEMBLAGE

1 ASSEMBLER LA BASE DE LA BOÎTE

- 1.1 Percer les trous et assembler les pièces 1, 2 et 3 avec des vis à bois traité de 2 ½".
- 1.2 Installer le panneau de contreplaqué 4 qui constitue le fond de la boîte à l'aide des vis de 2 ½".



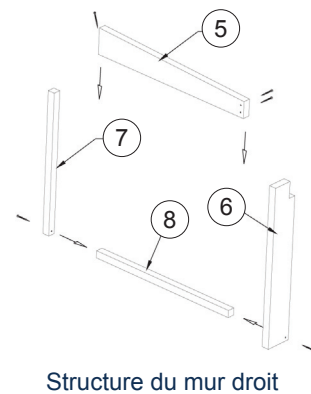
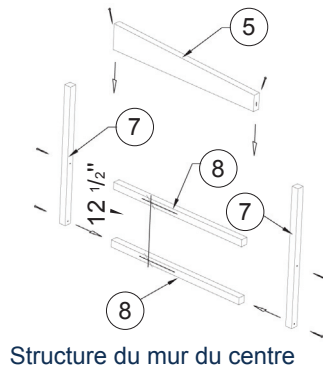
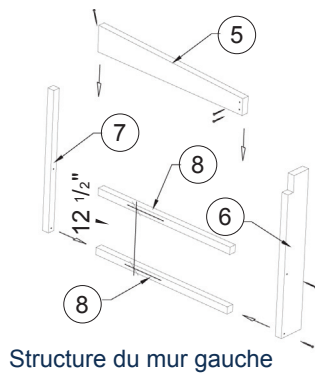
2 CONSTRUIRE LES STRUCTURES DES PAROIS LATÉRALES

- 2.1 Percer des avant-trous dans les pièces 8 qui seront utilisées pour fixer la base.
- 2.2 Assembler les pièces 5, 6, 7 et 8 des parois latérales.
- 2.3 Insérer des vis de 2 ½" dans les trous percés dans les pièces 8 et fixer les structures des parois dans la base de la boîte.

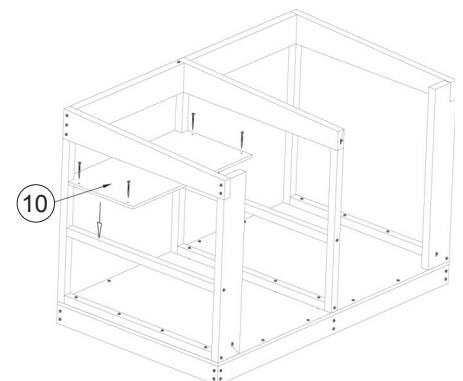
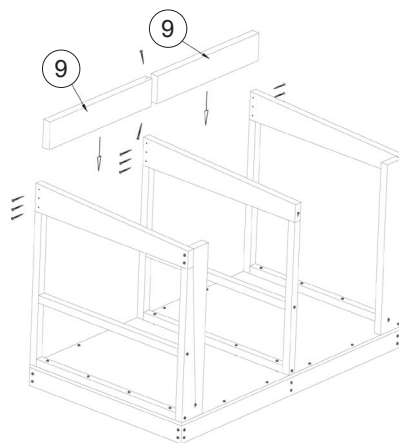
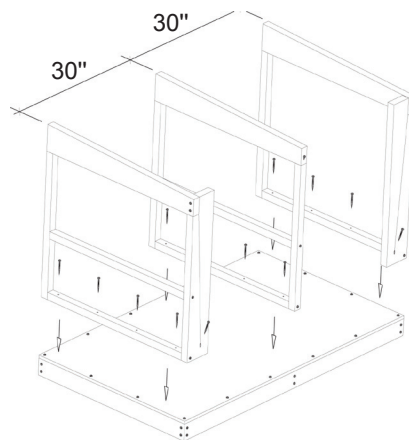
CONSTRUIRE UNE BOÎTE DE COMPOST

ASSEMBLAGE

2 2.4 À l'aide des vis de 2 ½", installer les pièces 9 qui constituent la structure arrière de la boîte.



2.5 Percer des avant-trous dans la tablette 10 et la fixer en place à l'aide des vis de 1 ½".



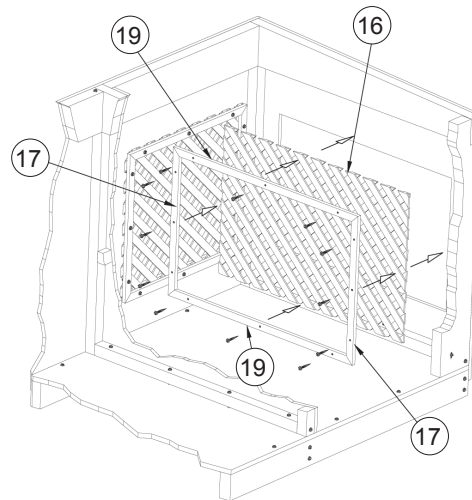
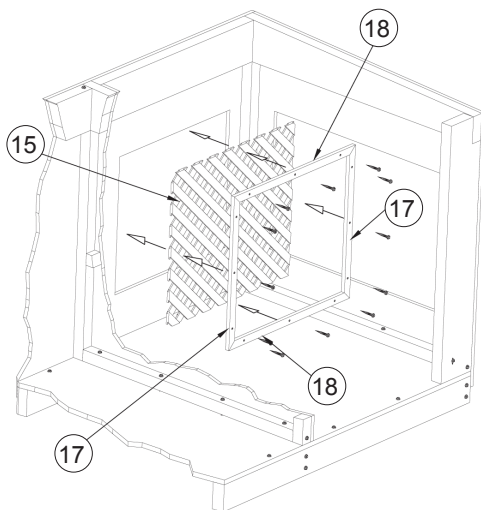
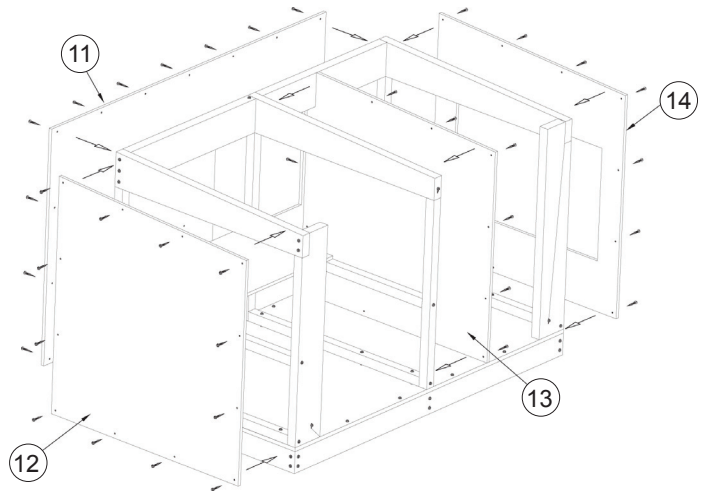
CONSTRUIRE UNE BOÎTE DE COMPOST

ASSEMBLAGE

3 POSITIONNER LES PAROIS LATÉRALES

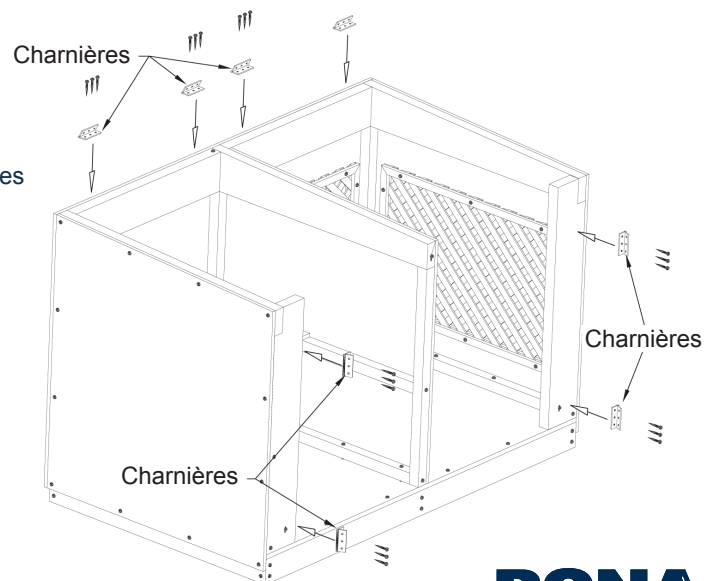
- 3.1 Fixer toutes les parois de contreplaqué à l'aide des vis de 2 ½".
- 3.2 Fixer les cadres de treillis à l'intérieur de la boîte de rangement.

- 3.3 Solidifier le treillis avec les vis 1", de même pour les cadres sur les ouvertures.



4 INSTALLER LES COUVERCLES ET LES PORTES

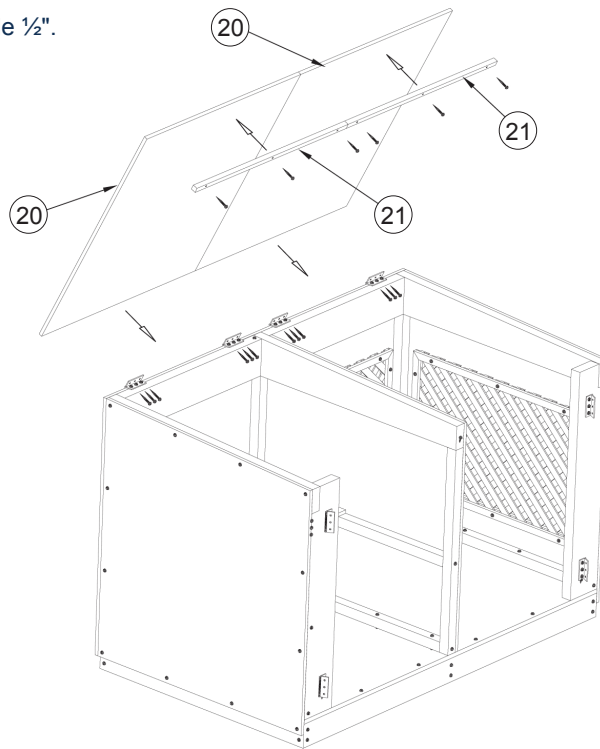
- 4.1 Installer les charnières de façon à ce qu'elles soient placées en bordure de la partie arrière de la boîte, de façon à ne pas freiner le mouvement d'ouverture.
- 4.2 Placer les portes de façon à ce qu'elles arrivent bien au centre de la boîte et calculer distance requise pour les charnières.
- 4.3 Installer les charnières des couvercles du dessus à l'aide des vis de 1".



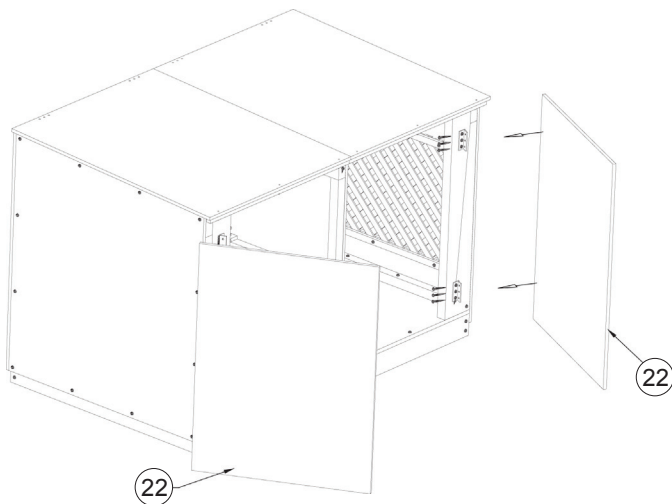
CONSTRUIRE UNE BOÎTE DE COMPOST

ASSEMBLAGE

- 4 4.4 Fixer les portes aux charnières à l'aide des vis de 1/2".



- 4.5 Installer les pièces 21 aux extrémités des couvercles du dessus.



- 4.6 Installer les portes de devant à l'aide des vis 1/2".