

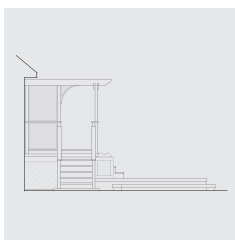
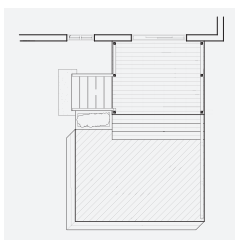
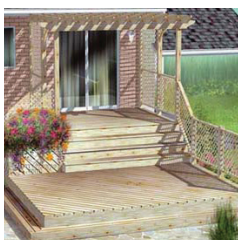
# CONSTRUIRE UNE TERRASSE À DEUX NIVEAUX

## PLAN DE CONSTRUCTION



Niveau de difficulté : **||||| EXPERT**

Temps de réalisation : **5 jours**



# CONSTRUIRE UNE TERRASSE À DEUX NIVEAUX

Cuisine extérieure, salon en plein air ou aire de jeux... Quelque soit sa fonction, la terrasse permet de profiter pleinement de l'été et constitue un atout important qui augmente la valeur de la maison.

La réalisation d'une terrasse est un projet de plusieurs jours tout indiqué pour les experts bricoleurs. La terrasse proposée dans le plan ci-joint est construite sur deux niveaux; un premier palier de 120" x 96" et un deuxième de 139" x 168", pour un total de 235" x 168". Ce patio est également couvert, en partie, d'une pergola et agrémenté d'une boîte à fleurs.



## OUTILS ET MATÉRIAUX NÉCESSAIRES

### OUTILS

- > Bêche de jardinier
- > Cordeau à craie
- > Marteau
- > Mèche
- > Niveau
- > Pelle
- > Perceuse électrique
- > Perceuse à percussion (pour murs de maçonnerie)
- > Piquets de délimitation
- > Ruban à mesurer
- > Scie circulaire
- > Équerre

### MATÉRIAUX

#### Fondation

- > 24 pi In Tubes à forme (Sonotube) 10" - Piliers
- > 1 vg Béton 3000 # (20 Mpa) x 3/4" - Piliers
- > 6 mcx Boulons d'ancrage 1/2" x 7 1/2" - Ancrage
- > 6 mcx Étriers de poutre sur Sonotube - Ancrage

#### Plancher (niveau 1)

- > 3 mcx Bois traité 2" x 4" x 120" - Lisse
- > 2 mcx Bois traité 2" x 4" x 144" - Mur nain
- > 7 mcx Bois traité 2" x 10" x 96" - Solives
- > 2 mcx Bois traité 2" x 10" x 120" - Solives de rive
- > 7 mcx Étriers simples 2" x 10" - Solives
- > 18 mcx Bois traité 1 1/4" x 6" x 120" - Pontage
- > 3 mcx Bois traité 1 1/4" x 4" x 120" - Finition

#### Plancher (niveau 2)

- > 6 mcx Bois traité 2" x 10" x 168" - Poutres
- > 13 mcx Bois traité 2" x 10" x 144" - Solives
- > 4 mcx Bois traité 2" x 10" x 144" - Solives de rive
- > 26 mcx Étriers simples 2" x 10" - Solives
- > 31 mcx Bois traité 1 1/4" x 6" x 144" - Pontage
- > 4 mcx Bois traité 1 1/4" x 4" x 120" - Finition

#### Garde-corps / mur écran (niveau 1)

- > 6 mcx Bois traité 4" x 4" x 96" - Poteaux
- > 1 mc Bois traité 2" x 6" x 144" - Main courante
- > 2 mcx Bois traité 2" x 4" x 144" - Filets
- > 3 feuilles Treillis de bois traité 48" x 96" - Finition
- > 10 mcx Moulure à treillis en « U » - 96" - Finition

# CONSTRUIRE UNE TERRASSE À DEUX NIVEAUX

## MATÉRIAUX

### Pergola (niveau 1)

- > 1 mc Bois traité 2" x 8" x 120" - Solive de rive
- > 10 mcx Bois traité 2" x 8" x 120" - Solives de toit
- > 2 mcx Bois traité 2" x 8" x 144" - Poutres de toit
- > 1 feuille Contreplaqué 1/2" traité - Décoration
- > 1 feuille Treillis de bois traité 48" x 96" - Finition

### Garde-corps (niveau 2)

- > 1 mc Bois traité 4" x 4" x 144" - Poteau
- > 1 mc Bois traité 2" x 6" x 96" - Main courante
- > 1 mc Bois traité 2" x 4" x 144" - Filet
- > 2 feuilles Treillis de bois traité 48" x 96" - Finitions
- > 6 mcx Moulure à treillis en « U » - 96" - Finition

### Escalier (niveau 1 – sol)

- > 1 mc Bois traité 2" x 10" x 96" - Limon
- > 1 mc Bois traité 2" x 10" x 120" - Limon
- > 3 mcx Bois traité 2" x 10" x 96" - Marches
- > 1 mc Bois traité 4" x 4" x 96" - Poteau
- > 1 mc Bois traité 2" x 6" x 144" - Main courante
- > 1 mc Bois traité 2" x 4" x 144" - Filets
- > 1 feuille Treillis de bois traité 48" x 96" - Finition
- > 6 mcx Moulure à treillis en « U » - 96" - Finition

### Escalier (niveau 1 – niveau 2)

- > 2 mcx Bois traité 2" x 10" x 96" - Limons
- > 6 mcx Bois traité 1 1/4" x 6" x 120" - Marches
- > 3 mcx Bois traité 2" x 8" x 120" - Contremarches

### Escalier (niveau 2 – sol)

- > 4 mcx Bois traité 2" x 8" x 120" - Structure
- > 2 mcx Bois traité 2" x 8" x 168" - Structure
- > 4 mcx Bois traité 1 1/4" x 6" x 96" - Marches
- > 2 mcx Bois traité 1 1/4" x 6" x 144" - Marche
- > 4 mcx Bois traité 1 1/4" x 4" x 96" - Finition

### Finition (bas de terrasse)

- > 6 mcx Bois traité 2" x 4" x 96" - Structure
- > 1 mc Bois traité 2" x 4" x 144" - Structure
- > 17 mcx Bois traité 1" x 6" x 72" - Finition

### Boîte à fleurs

- > 2 mcx Bois traité 2" x 4" x 120" - Structure
- > 3 mcx Bois traité 2" x 2" x 96" - Structure
- > 2 feuilles Contreplaqué 1/2" type extérieur 48" x 96" - Structure
- > 6 mcx Bois traité 1 1/4" x 4" x 96" - Finition
- > 12 mcx Bois traité 1" x 4" x 96" - Finition

### Quincaillerie

- > 6 mcx Tire-fonds galvanisés 3/8" x 1 1/2" - Main courante
- > 12 mcx Tire-fonds galvanisés 3/8" x 1 1/2" - Poutres
- > 12 mcx Tire-fonds galvanisés 3/8" x 2 1/2" - Pergola
- > 12 mcx Tire-fonds galvanisés 3/8" x 3" - Poteaux
- > 30 mcx Rondelles galvanisées 3/8" - Structure
- > 300 mcx Vis à bois traité 3 1/2" - Structure
- > 1000 mcx Vis à bois traité 2 1/2" - Structure
- > 300 mcx Vis à bois traité 2" - Finition
- > 5 lb Clous 3 1/2" ardox galvanisés - Structure
- > 1 lb Clous 1 1/2" ardox galvanisés - Étriers

# CONSTRUIRE UNE TERRASSE À DEUX NIVEAUX

## NOTE SUR LE BOIS TRAITÉ :

### LA MANIPULATION DU BOIS TRAITÉ DEMANDE CERTAINES PRÉCAUTIONS :

- Porter des gants et des manches longues durant la manipulation du bois traité pour éviter qu'il entre en contact avec la peau et se protéger des éclats.
- Porter un masque anti-poussière, des lunettes de protection, des gants et des manches longues lorsque l'on scie, ponce ou façonne le bois traité pour éviter tout contact du bois avec la peau et empêcher l'inhalation des sciures de bois, se protéger contre les éclats et se protéger les yeux contre les projections.

### PENDANT LA CONSTRUCTION :

- Appliquer un produit de préservation pour le bois aux extrémités coupées du bois.
- Employer des clous, vis, boulons, connecteurs et autres éléments de quincaillerie résistants à la corrosion : en acier inoxydable, galvanisés par immersion à chaud, en acier zingué jaune ou enduit de tout autre revêtement pour usage extérieur. Les autres matériaux rouilleront, formeront des taches disgracieuses et finiront par affaiblir la structure.
- S'assurer que le bois est complètement sec avant de le peindre ou de le teindre, et bien suivre les recommandations du fabricant du revêtement. Employer uniquement un revêtement à base d'huile ou d'acrylique de bonne qualité sur le bois hydrofuge traité sous pression.
- Appliquer régulièrement une teinture ou un enduit hydrofuge pour imperméabiliser le bois : tous les deux ans pour les planchers, tous les quatre ans pour les autres constructions.
- Ne pas jeter les restes ou les sciures de bois traité dans les tas de compost, les copeaux ou le paillis de bois. Ne pas s'en servir comme litière ou litière pour animaux.
- Ne jamais brûler du bois traité.

## ATTENTION

Le Code national du bâtiment canadien établit des lignes directrices pour la construction de bâtiments et de différentes structures, notamment de terrasses. Ces normes peuvent néanmoins varier selon les codes provinciaux et municipaux en vigueur.

Par exemple, pour une terrasse, la hauteur de la surface par rapport au sol détermine la hauteur réglementaire de la rampe :

Hauteur de la terrasse = Hauteur de la rampe

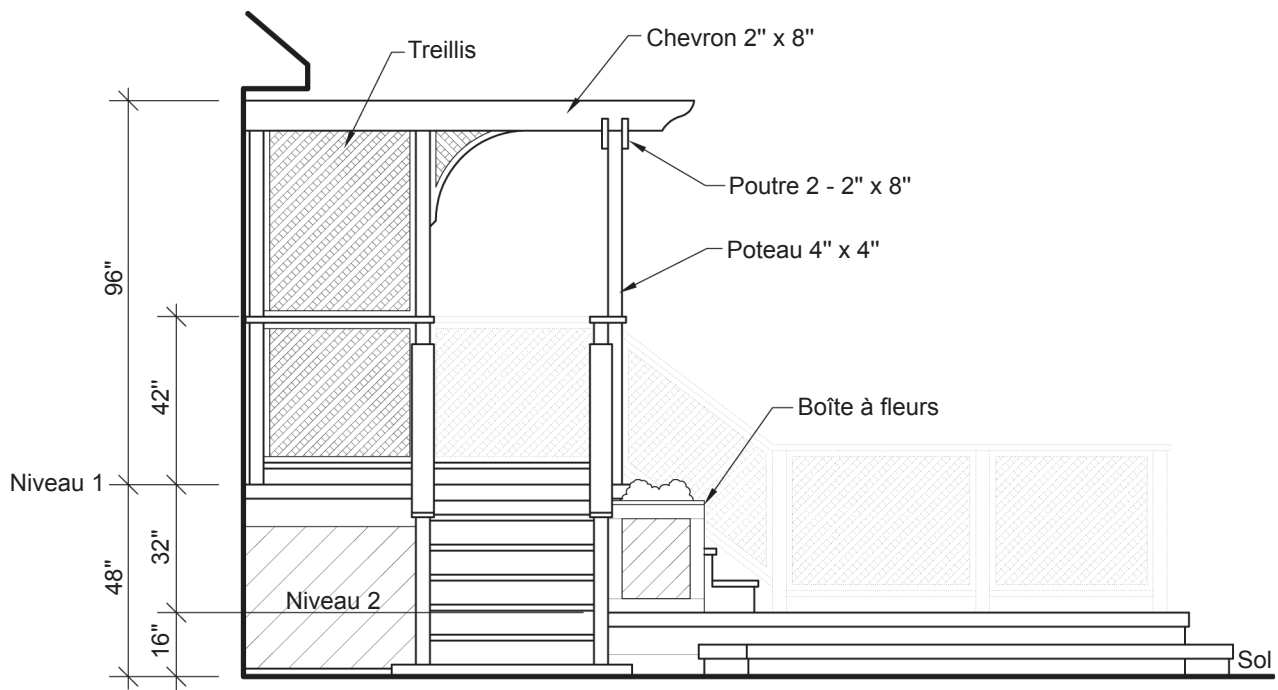
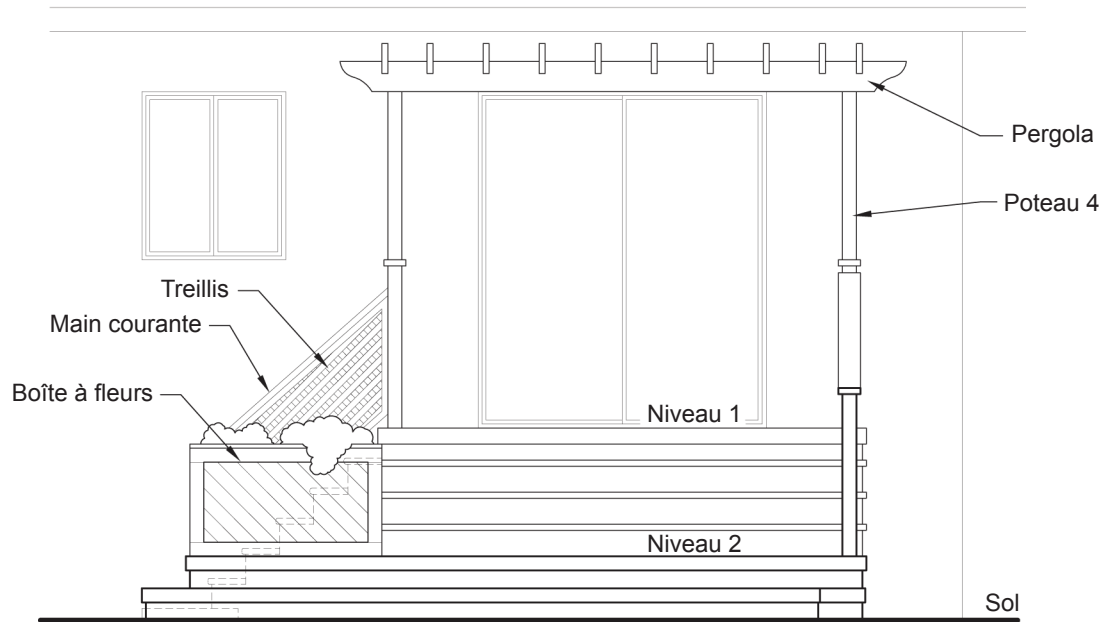
- Moins de 24" = Rampe facultative, décorative
- 24" à 70" = 36"
- Plus de 70" = 42"

Notez également que la distance maximale entre les barreaux et sous la rampe doit être de 4". Pour l'escalier, il faut prévoir une profondeur de marche d'au moins 9 ¼" et une hauteur maximale de 8".

Avant d'entreprendre un tel projet de construction, vérifiez toujours les normes établies par les autorités locales.

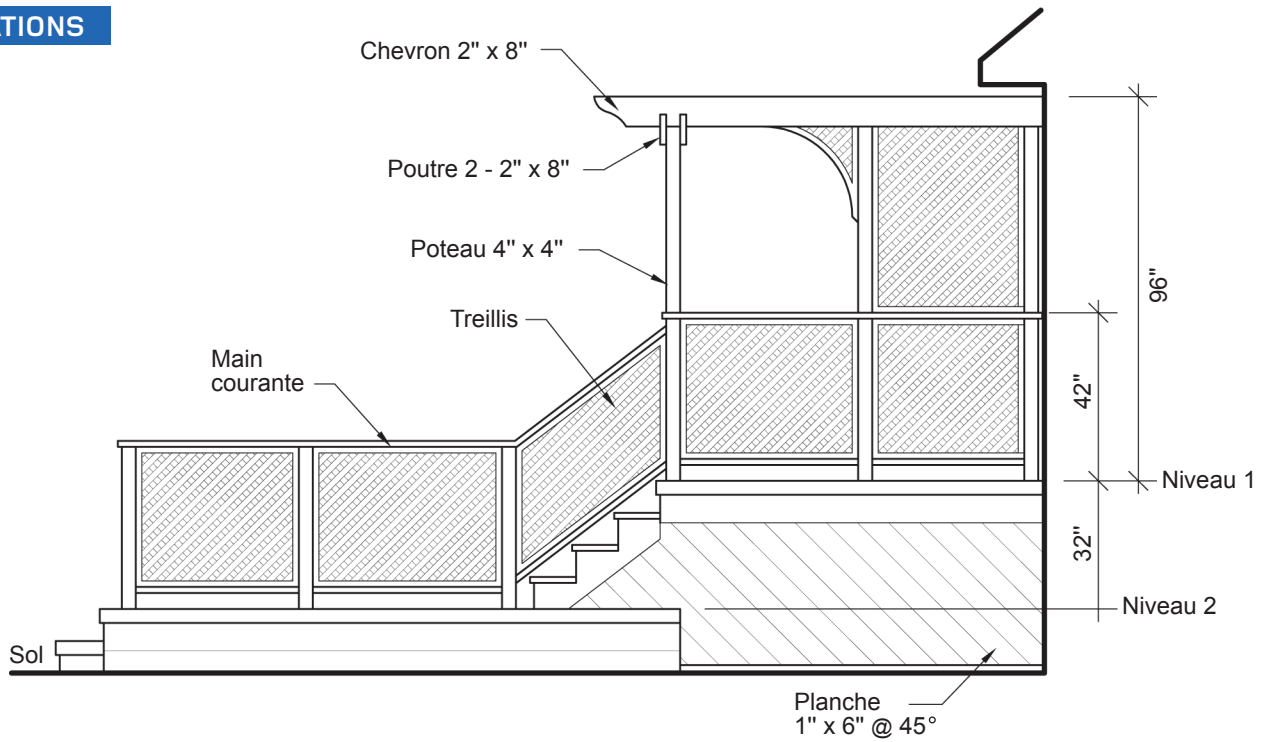
# CONSTRUIRE UNE TERRASSE À DEUX NIVEAUX

## ÉLÉVATIONS

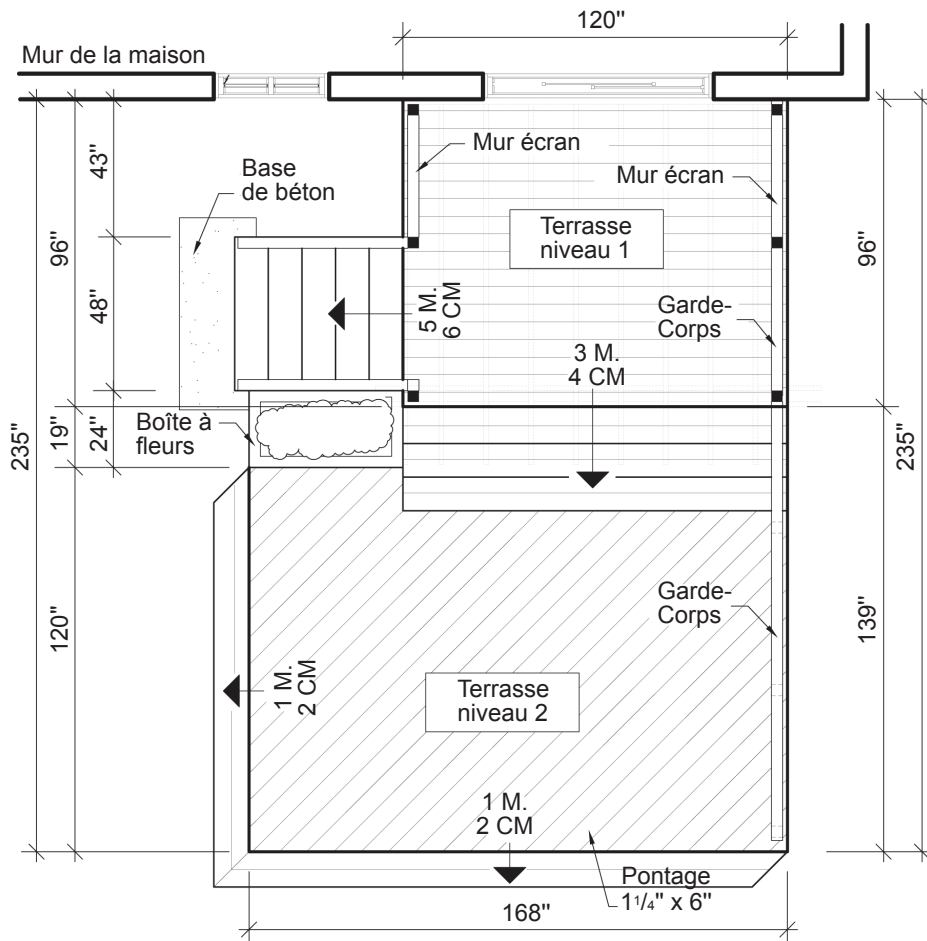


# CONSTRUIRE UNE TERRASSE À DEUX NIVEAUX

## ÉLÉVATIONS

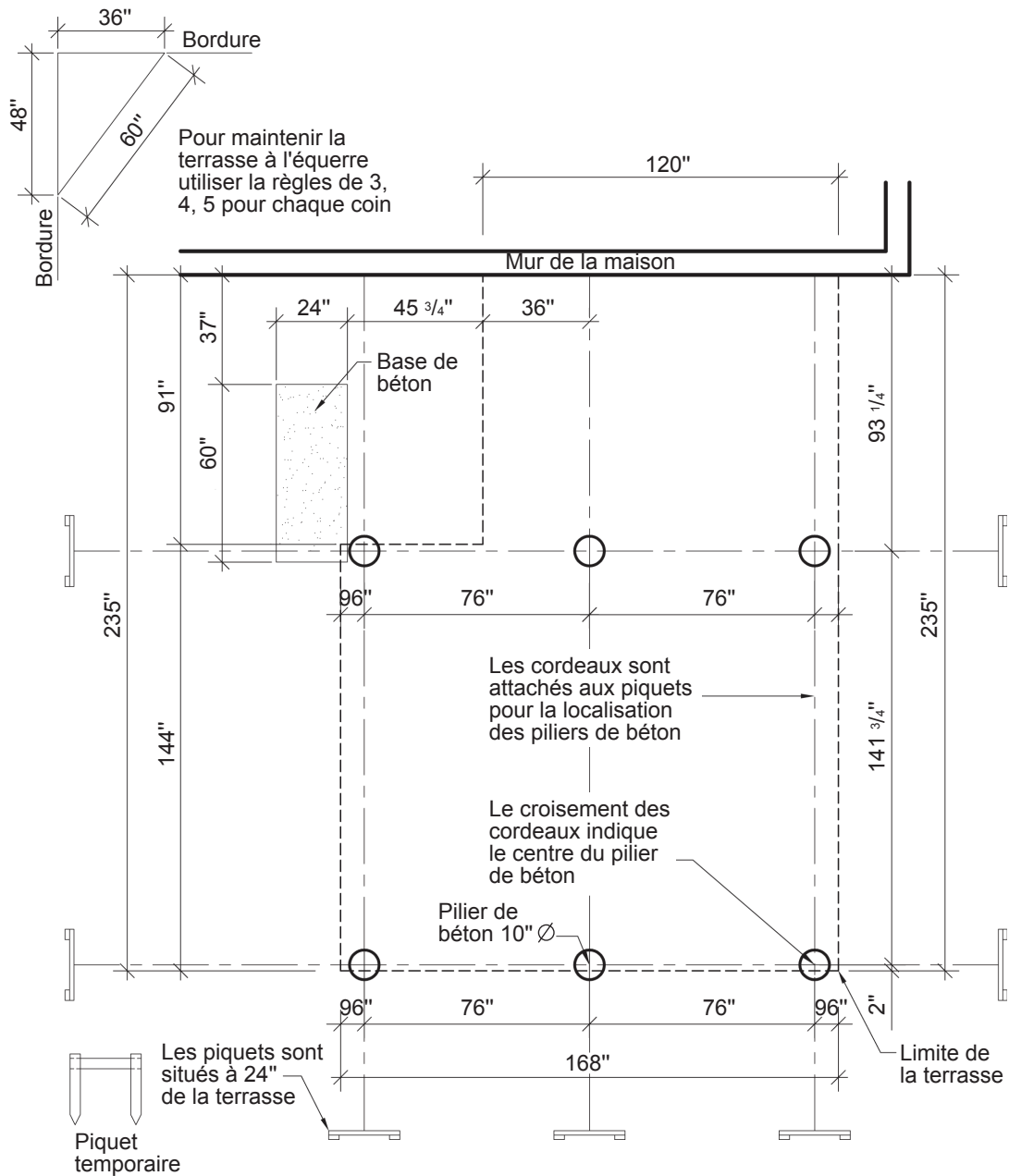


## VUE EN PLAN



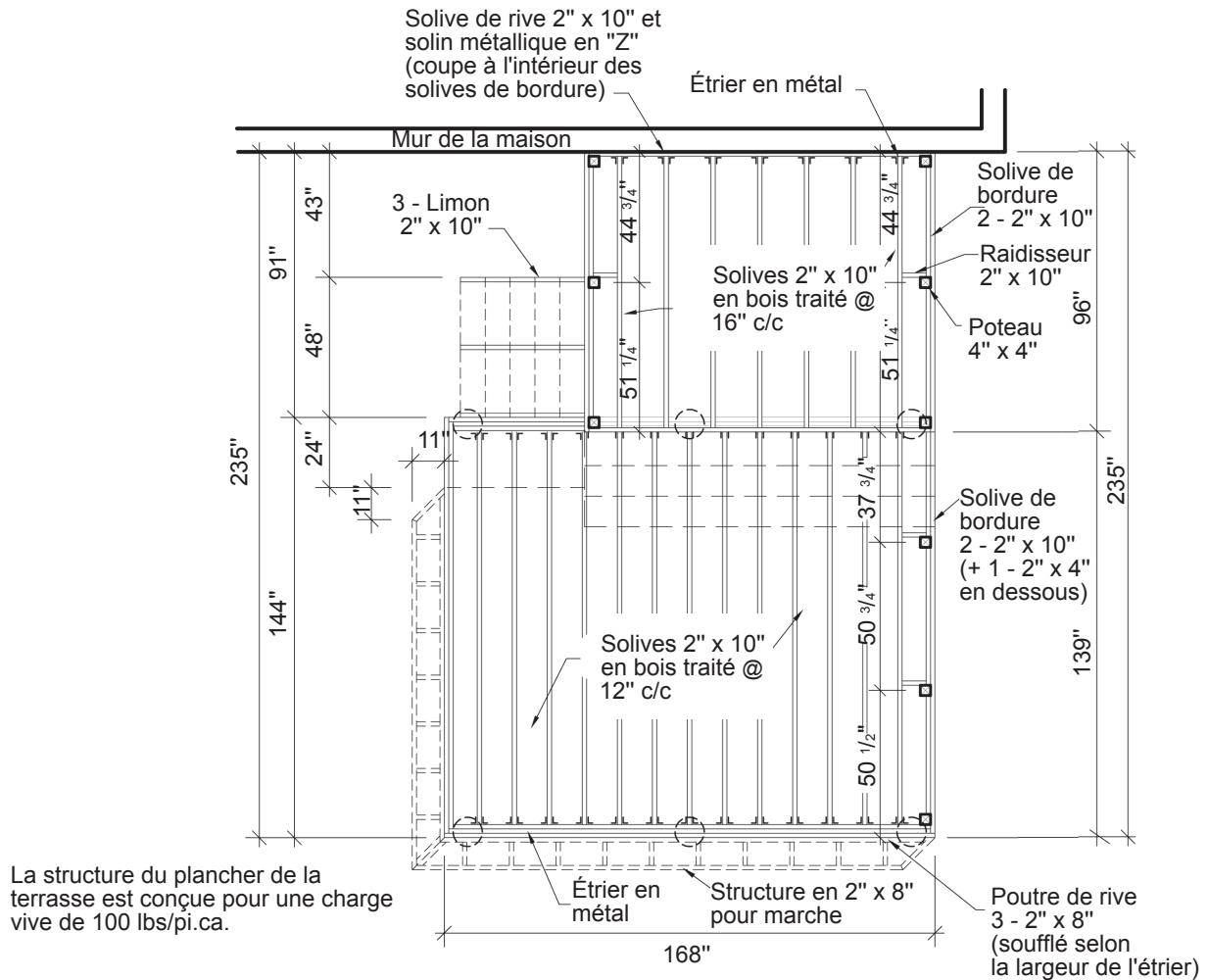
# CONSTRUIRE UNE TERRASSE À DEUX NIVEAUX

## LOCALISATION DES PILIERS



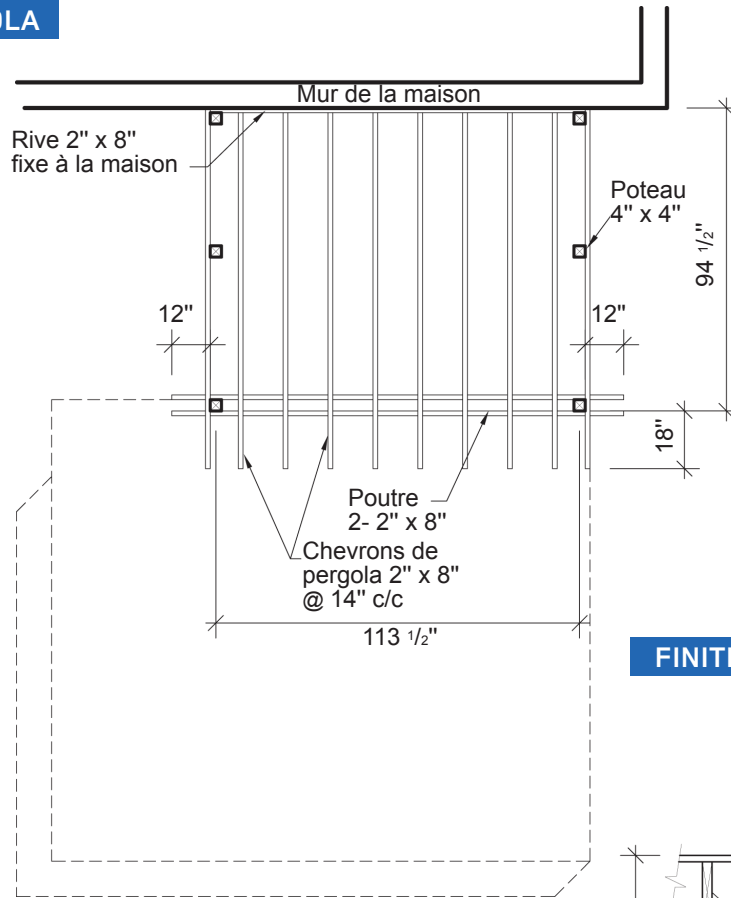
# CONSTRUIRE UNE TERRASSE À DEUX NIVEAUX

## PLAN DE STRUCTURE

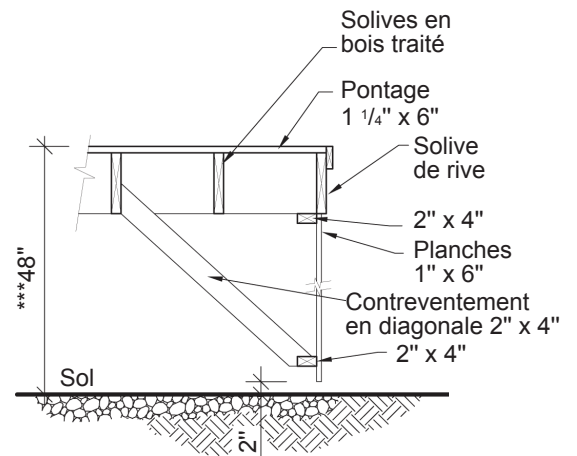


# CONSTRUIRE UNE TERRASSE À DEUX NIVEAUX

## PLAN DE LA PERGOLA

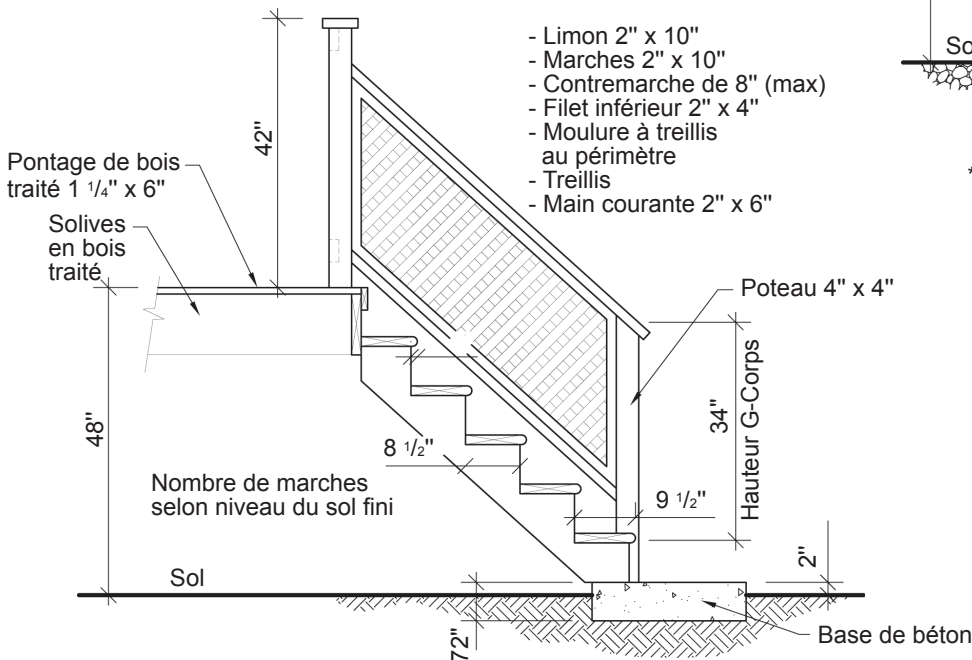


## FINITION SOUS PLANCHER



\*\*\*Variable selon les conditions du site

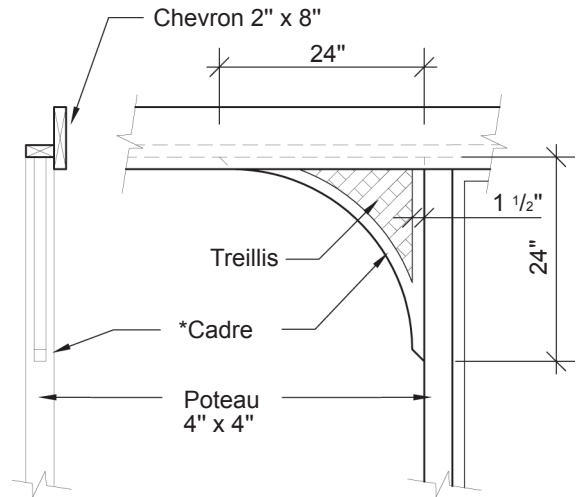
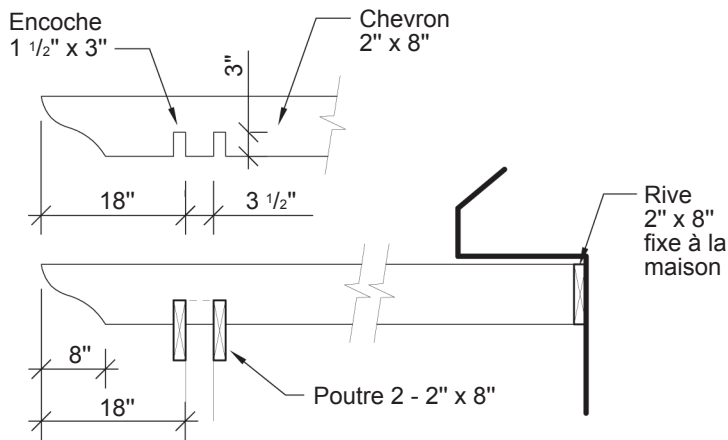
## COUPE D'ESCALIER



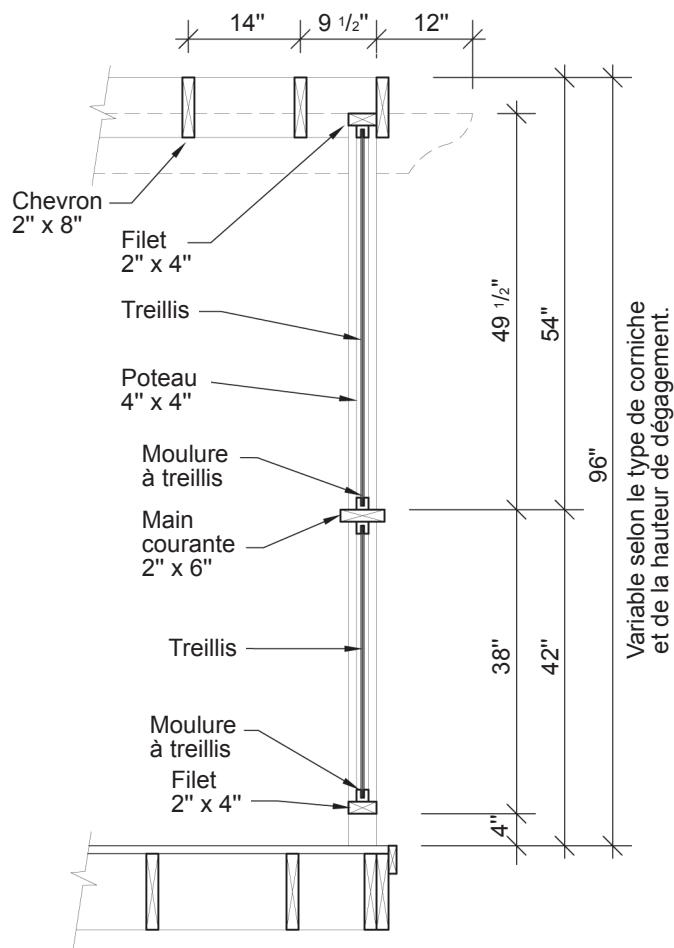
- Limon 2" x 10"
- Marches 2" x 10"
- Contremarche de 8" (max)
- Filet inférieur 2" x 4"
- Moulure à treillis au périmètre
- Treillis
- Main courante 2" x 6"

# CONSTRUIRE UNE TERRASSE À DEUX NIVEAUX

## ASSEMBLAGE DE LA PERGOLA

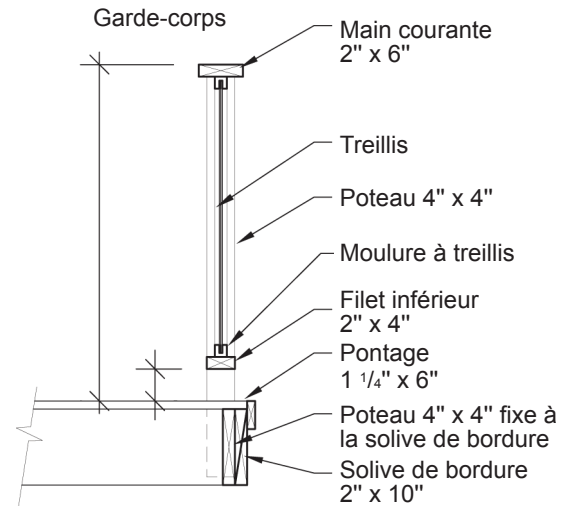
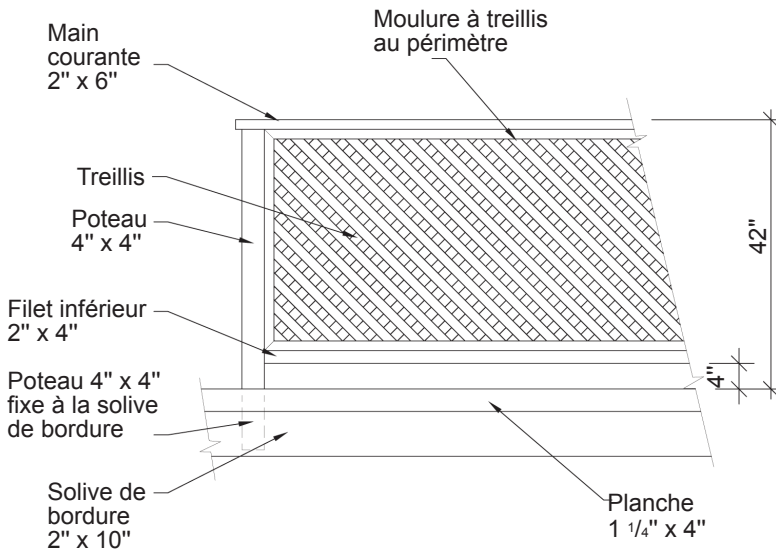


\* Découper dans une feuille de contreplaqué 1/2", la forme du cadre telle qu'illustrée. Après avoir fait deux cadres (de 1 1/2" de large), fixer le treillis entre les deux cadres et installer le tout à la pergola.

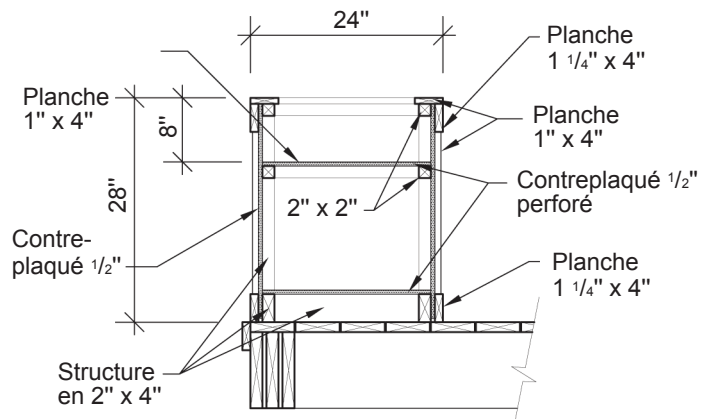
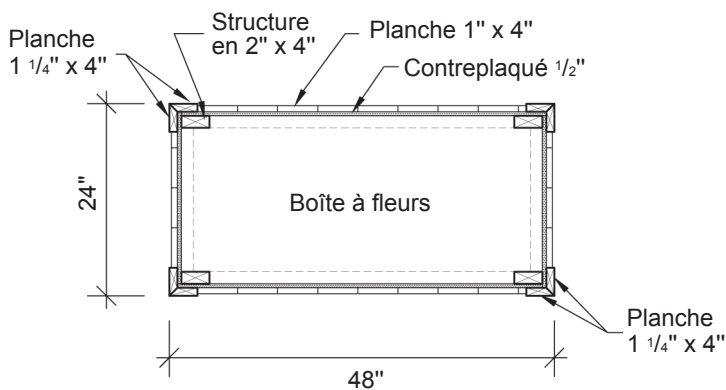
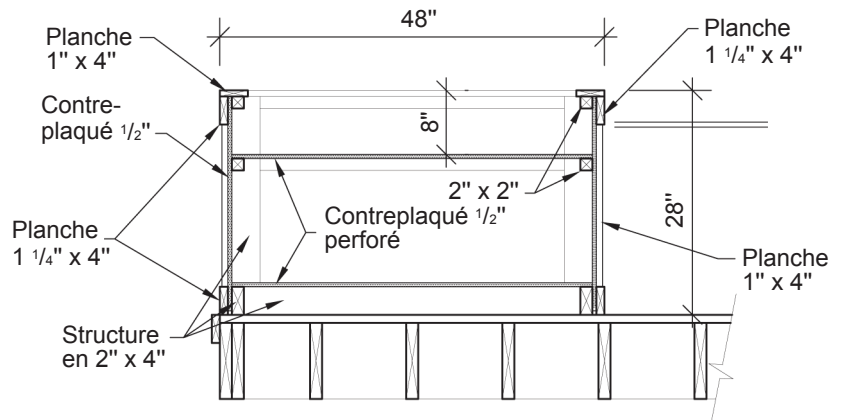
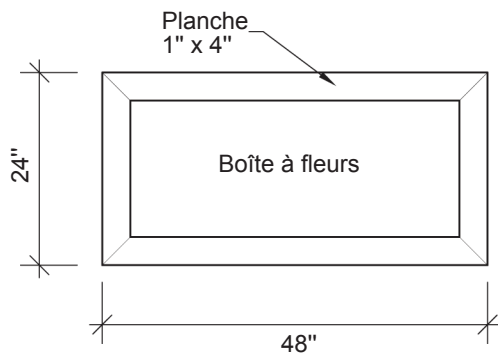


# CONSTRUIRE UNE TERRASSE À DEUX NIVEAUX

## ASSEMBLAGE DU GARDE-CORPS



## ASSEMBLAGE DE LA BOÎTE À FLEURS



# CONSTRUIRE UNE TERRASSE À DEUX NIVEAUX

## ASSEMBLAGE

