

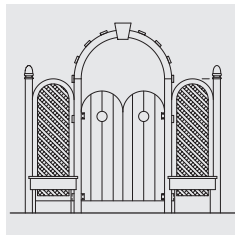
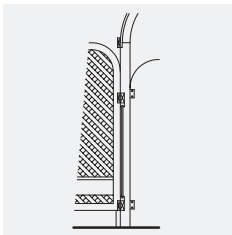
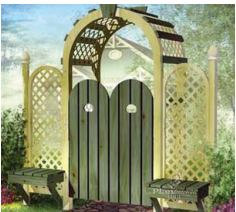
CONSTRUIRE UNE TONNELLE

PLAN DE CONSTRUCTION



Niveau de difficulté : **TTTT | Expert**

Temps de réalisation : **un weekend**

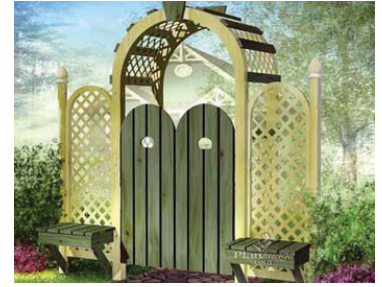


CONSTRUIRE UNE TONNELLE

Une tonnelle agrémentée avec élégance n'importe quel aménagement paysager.

Celle-ci mesure 84 ½" de haut, 96" de large et 24 ½" de profond, et comporte une porte à charnière et deux petits bancs. Faite de bois traité sous pression, elle résistera durant de nombreuses années aux conditions les plus rigoureuses. Ce projet est réalisable en un week-end par un bricoleur intermédiaire.

Installée au-dessus de l'allée piétonne en façade, votre tonnelle accueillera chaleureusement vos invités. Vous pouvez aussi la placer dans votre cour arrière pour créer une mini oasis pour siroter son café ou lire un bon livre. Peu importe, elle saura agrémenter le décor extérieur de votre demeure et servira de support à vos plantes grimpantes.



OUTILS ET MATÉRIAUX NÉCESSAIRES

OUTILS

- > Mèche de 3/8"
- > Mèche de 1/2"
- > Scie-cloche de 3"
- > Fausse équerre (facultatif)
- > Scie circulaire
- > Compas (facultatif)
- > Perceuse
- > Scie sauteuse
- > Scie à onglet (facultatif)
- > Papier abrasif
- > Tournevis
- > Équerre
- > Ruban à mesurer

MATÉRIAUX

Plateforme

- > 12 sacs Poussière de roche - Poteaux
- > 6 pièces Bois traité 4" x 4" x 120" - Poteaux

Arche

- > 2 pièces Bois traité 2" x 12" x 144" - Arches
- > 1 pièce Bois traité 2" x 4" x 120" - Structure
- > 1 pièce Bois traité 1 1/4" x 4" x 96" - Finition
- > 3 pièces Bois traité 1 1/4" x 4" x 120" - Finition
- > 3 pièces Moulures à treillis en 'U' - 8" - Finition
- > 3 pièces Treillis en bois traité 48" x 96" - Finition
- > 2 pièces Contreplaqué d'épinette pour l'extérieur 4" x 8" x 1/2" - Cadres
- > 2 pièces Capuchons de poteau décoratifs - Finition

Porte

- > 11 pièces Bois traité 1" x 6" x 5" - Finition

Banc

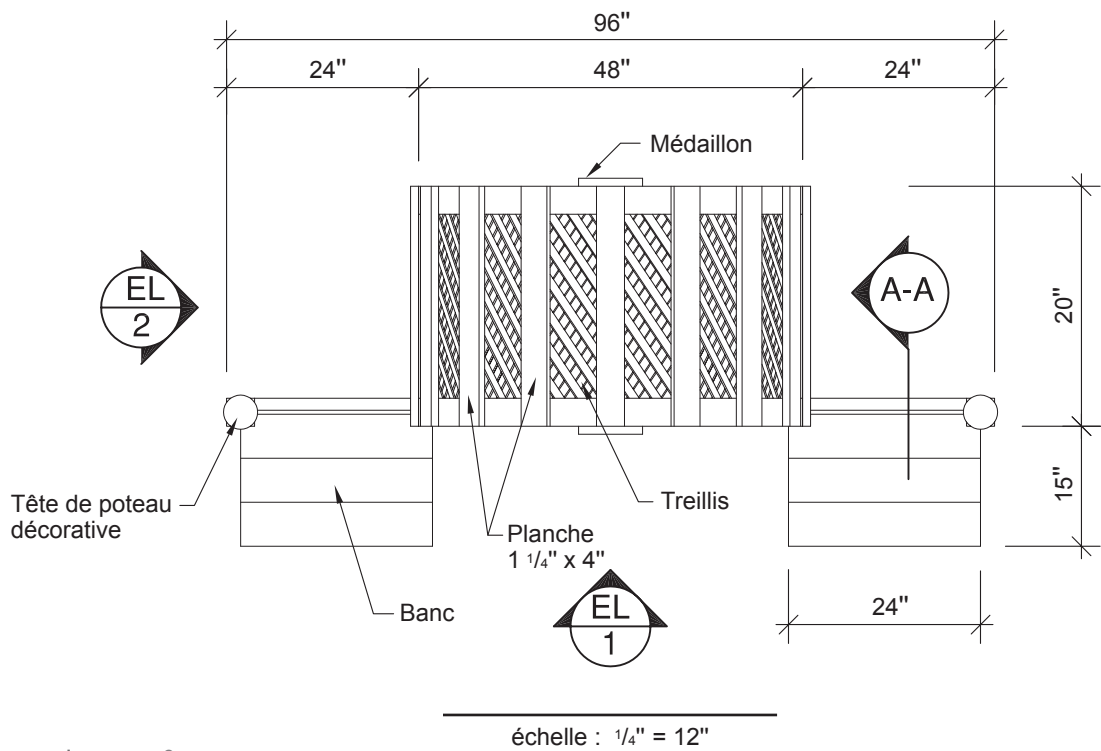
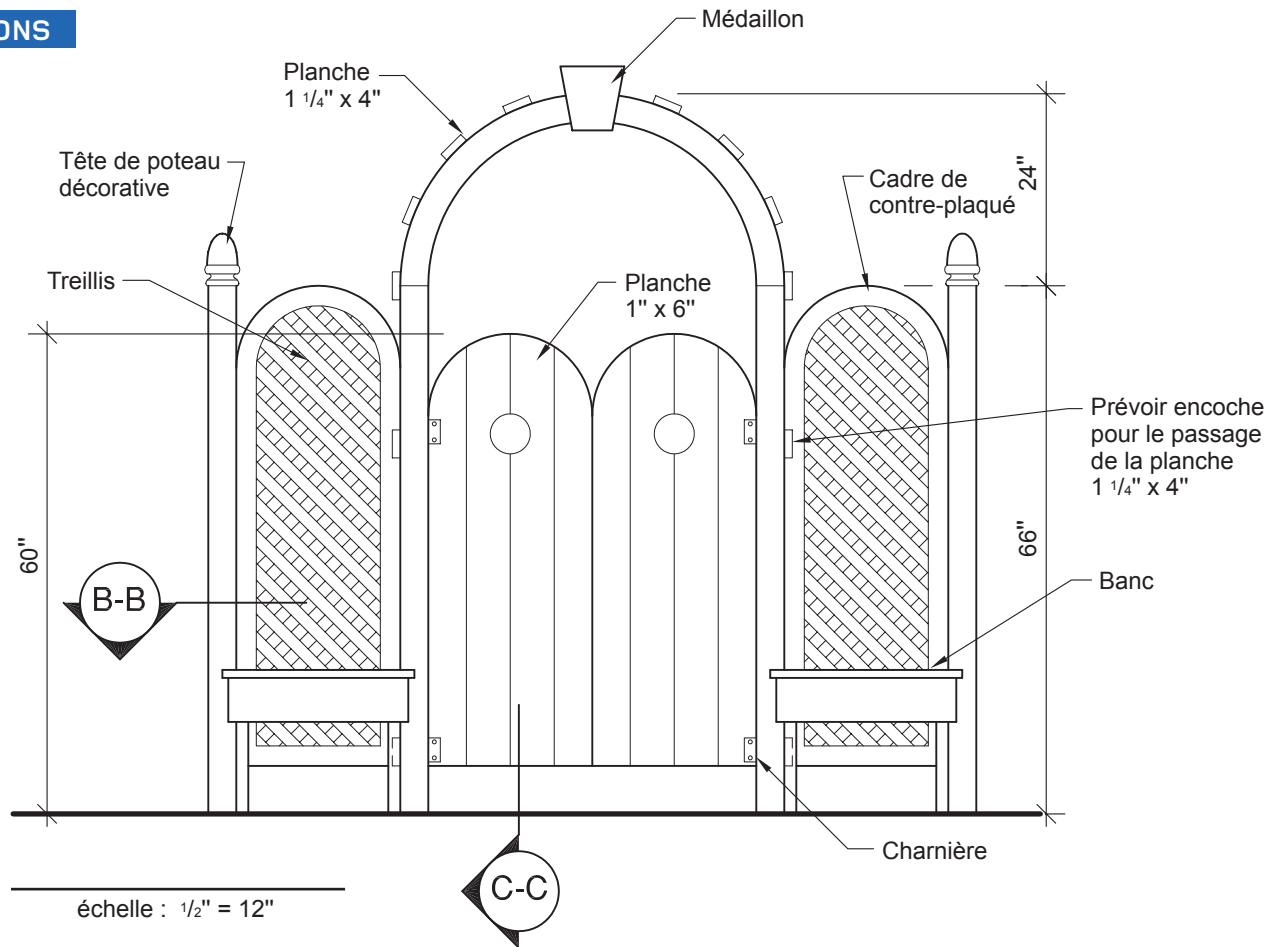
- > 2 pièces Bois traité 2" x 4" x 96" - Structure
- > 2 pièces Bois traité 2" x 6" x 144" - Banc

Quincaillerie

- > 100 pièces Vis pour l'extérieur 3" - Structure
- > 300 pièces Vis pour l'extérieur 2 1/2" - Structure
- > 2 paires Charnières à clôture - Quincaillerie
- > 1 pièce Loquet/poignée de porte - Quincaillerie

CONSTRUIRE UNE TONNELLE

ÉLÉVATIONS



CONSTRUIRE UNE TONNELLE

NOTE SUR LE BOIS TRAITÉ :

LA MANIPULATION DU BOIS TRAITÉ DEMANDE CERTAINES PRÉCAUTIONS :

- Porter des gants et des manches longues durant la manipulation du bois traité pour éviter qu'il entre en contact avec la peau et se protéger des éclats.
- Porter un masque anti-poussière, des lunettes de protection, des gants et des manches longues lorsque l'on scie, ponce ou façonne le bois traité pour éviter tout contact du bois avec la peau et empêcher l'inhalation des sciures de bois, se protéger contre les éclats et se protéger les yeux contre les projections.

PENDANT LA CONSTRUCTION :

- Appliquer un produit de préservation pour le bois aux extrémités coupées du bois.
- Employer des clous, vis, boulons, connecteurs et autres éléments de quincaillerie résistants à la corrosion : en acier inoxydable, galvanisés par immersion à chaud, en acier zingué jaune ou enduit de tout autre revêtement pour usage extérieur. Les autres matériaux rouilleront, formeront des taches disgracieuses et finiront par affaiblir la structure.
- S'assurer que le bois est complètement sec avant de le peindre ou de le teindre, et bien suivre les recommandations du fabricant du revêtement. Employer uniquement un revêtement à base d'huile ou d'acrylique de bonne qualité sur le bois hydrofuge traité sous pression.
- Appliquer régulièrement une teinture ou un enduit hydrofuge pour imperméabiliser le bois : tous les deux ans pour les planchers, tous les quatre ans pour les autres constructions.
- Ne pas jeter les restes ou les sciures de bois traité dans les tas de compost, les copeaux ou le paillis de bois. Ne pas s'en servir comme litière ou litière pour animaux.
- Ne jamais brûler du bois traité.

ASSEMBLAGE

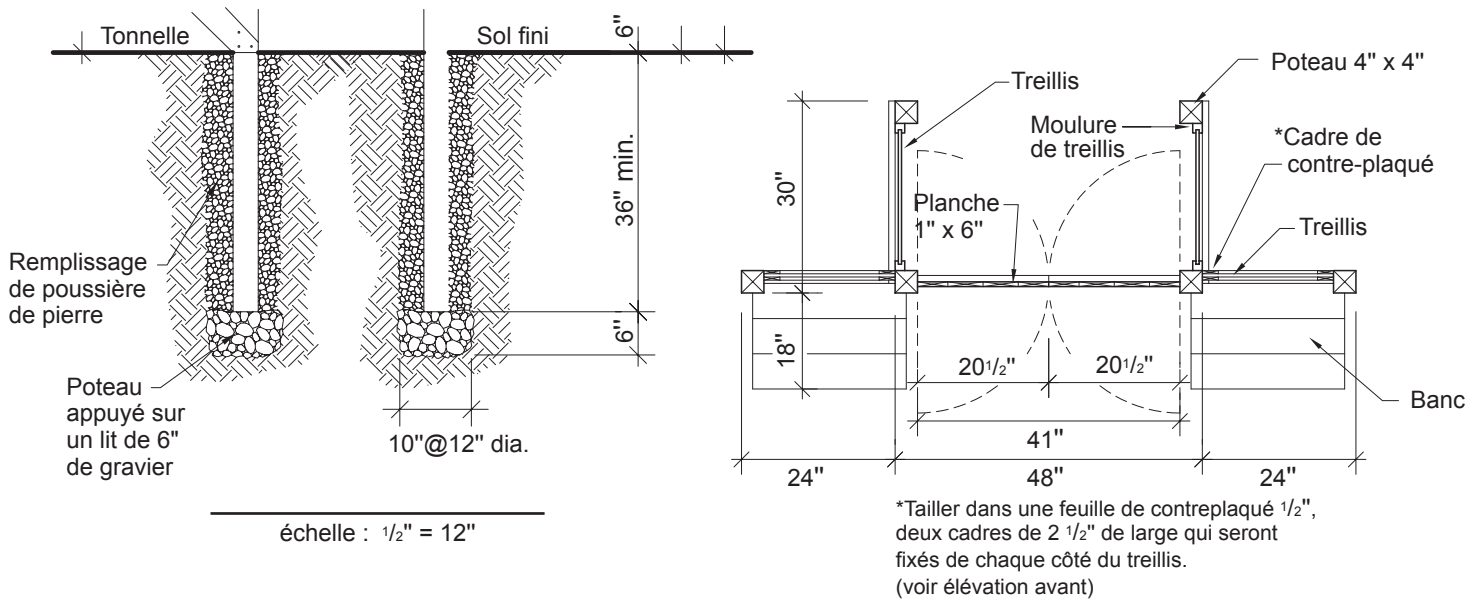
1 INSTALLER LES POTEAUX

- 1.1 Préparer les 4 poteaux de 4" x 4" x 120" et couper à une longueur minimum de 102".
- 1.2 Percer ou creuser 4 trous d'une profondeur minimum 42" et remplir d'environ 6" de gravier.
- 1.3 Insérer ensuite les poteaux dans les trous et maintenir en place à l'aide de poussière de roche.
- 1.4 À l'aide d'un tournevis, fixer les 4 planches de 1 ¼" x 4" sur les côtés des poteaux. Ces planches ont toutes une longueur de 30".

CONSTRUIRE UNE TONNELLE

ASSEMBLAGE

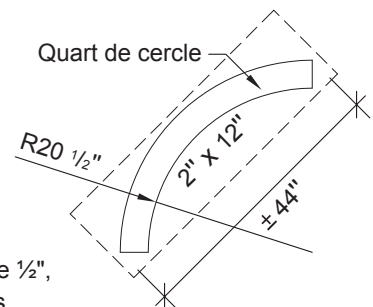
1 INSTALLER LES POTEAUX



2 CONSTRUIRE LA STRUCTURE DE L'ARCHE

La structure de l'arche se compose de 2 morceaux (2 demi-cercles). Chaque morceau est lui-même composé d'un assemblage de planches taillées. Pour arriver à donner à ces planches la forme de l'arche, la dessiner d'abord sur une feuille de papier kraft. L'intérieur de l'arche a un rayon de 20 1/2" tandis que l'extérieur a un rayon de 24".

- 2.1 À l'aide d'un long compas ou d'une corde, tracer la forme de l'arche.
- 2.2 Découper le papier de façon à avoir en main la forme d'un quart de cercle.
- 2.3 Préparer 8 pièces de 2" x 12" en leur donnant une longueur d'environ 35".
- 2.4 Transférer la forme sur ces pièces.
- 2.5 À l'aide d'une scie à ruban ou d'une scie sauteuse, tailler les planches de bois.
- 2.6 Préparer également 2 formes supplémentaires dans une feuille de contreplaqué de 1/2", qui formeront le centre des demi-cercles. Cette fois, plutôt que de tailler des quarts de cercle, tracer puis découper deux demi-cercles du même rayon que les pièces précédentes.
- 2.7 Coller les morceaux de planches de pin de chaque côté des morceaux de contreplaqué. On obtient maintenant 2 demi-cercles de 3 1/2" d'épaisseur qui forment la structure de l'arche.
- 2.8 Pour une plus belle finition, poncer la pièce seulement une fois celle-ci assemblée

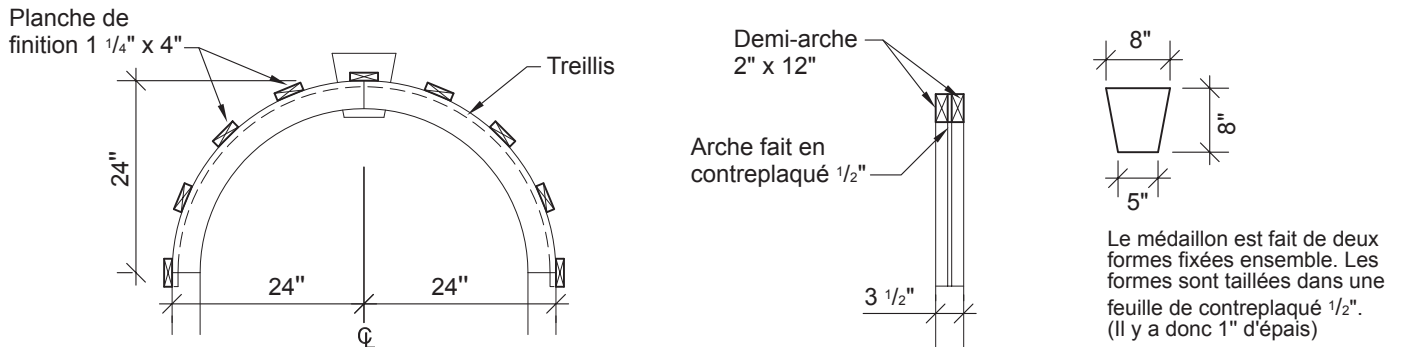


CONSTRUIRE UNE TONNELLE

ASSEMBLAGE

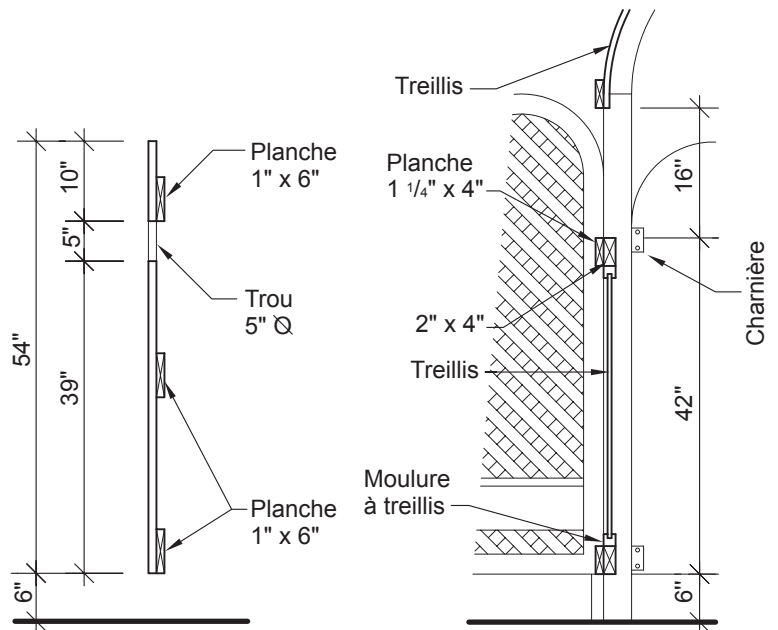
3 ASSEMBLER ET INSTALLER LA PARTIE DU HAUT DE L'ARCHE

- 3.1 À l'aide d'un tournevis, fixer les 7 pièces supérieures de 1 ¼" x 4" qui tiennent les deux cadres de l'arche ensemble. Ces planches ont toutes une longueur de 30".
- 3.2 Dans une feuille de treillis, tailler un morceau de 72 ¼" x 23". Toujours à l'aide d'un tournevis et de vis de 2", fixer le treillis aux planches installées à l'étape précédente.
- 3.3 Installer ensuite l'arche sur les poteaux, et fixer à l'aide des 2 planches supplémentaires de 1 ¼" x 4" aux poteaux et à l'arche.
- 3.4 Fixer finalement le reste du treillis aux deux planches installées à l'étape précédente.



4 ASSEMBLER LES PORTES

- 4.1 Chaque porte est composée de 4 planches de 1" x 6" coupées à une longueur de 54" (8 planches en tout). Cependant, les planches situées de chaque côté des battants devront être refendues préalablement à une largeur de 4 ¾" pour obtenir une porte de 20 ½" lorsque les planches sont placées côte à côte. Une fois assemblées et fixées ensemble grâce aux quatre planches de 1" x 6" posées à l'arrière, elles devront être taillées de façon à former la forme arrondie.
- 4.2 Pour tailler la forme arrondie du haut, un compas ou une corde d'environ 10" convient. Le trou décoratif a quant à lui un diamètre de 5".



CONSTRUIRE UNE TONNELLE

ASSEMBLAGE

5 ASSEMBLER LES CADRES

- 5.1 Sur une feuille de contreplaqué $\frac{1}{2}$ ", dessiner la forme des cadres. Pour vous assurer que les formes rondes soient identiques des deux côtés, dessiner sur une feuille de papier kraft et reporter sur le contreplaqué.
- 5.2 Préparer 4 cadres.
- 5.3 À l'aide de la même feuille, tailler deux morceaux de treillis de la même forme que les cadres.
- 5.4 À l'aide d'un tournevis, fixer le treillis entre deux cadres.
- 5.5 Appuyer les cadres contre les poteaux et marquer l'emplacement des encoches à cause des planches de $1\frac{1}{4} \times 4$ " qui relient les poteaux ensemble.
- 5.6 Tailler les encoches.

6 INSTALLER LES CADRES

- 6.1 Tailler deux poteaux de 4×4 " à une longueur de 66".
- 6.2 Poser les capuchons décoratifs au sommet de ces poteaux.
- 6.3 Laisser 6" entre le sol et la base des cadres et fixer les cadres aux poteaux.
- 6.4 Fixer ensuite cette structure à celle de l'arche.

7 INSTALLER LES BANCS

- 7.1 Tailler et installer les planches horizontales du cadre des bancs. En débutant par ces morceaux, il est plus facile de calculer les angles de coupes des planches diagonales.
- 7.2 Installer les planches de 2×6 " qui forment le siège du banc.
- 7.3 Installer la planche qui forme la face du banc.

