

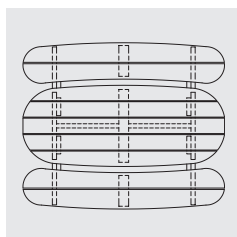
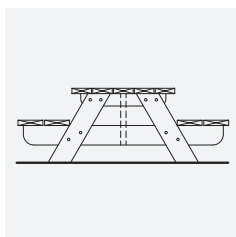
# CONSTRUIRE UNE TABLE DE PIQUE-NIQUE POUR ENFANTS

## PLAN DE CONSTRUCTION



Niveau de difficulté : ↑ | **FACILE**

Temps de réalisation : **une journée**



# CONSTRUIRE UNE TABLE DE PIQUE-NIQUE POUR ENFANTS

Vos enfants se souviendront longtemps des repas pris entre cousins et amis sur une table de pique-nique à leur taille et bien eux. Imaginez leur fierté!

Le dessus de table mesure 72" de long par 24 1/2" de large, laissant amplement d'espace pour les petits coudes. Les bancs s'élèvent à 12" au-dessus du sol, et le dégagement entre le dessus de la table et ceux-ci est de 9". Les enfants pourront donc s'y installer facilement et en toute sécurité.

Ce projet facile est parfait pour un bricoleur débutant et peut être réalisé en un jour, selon le niveau d'expérience.

Les enfants se sentiront comme des rois dans leur propre espace repas, interdit aux adultes!



## OUTILS ET MATÉRIAUX NÉCESSAIRES

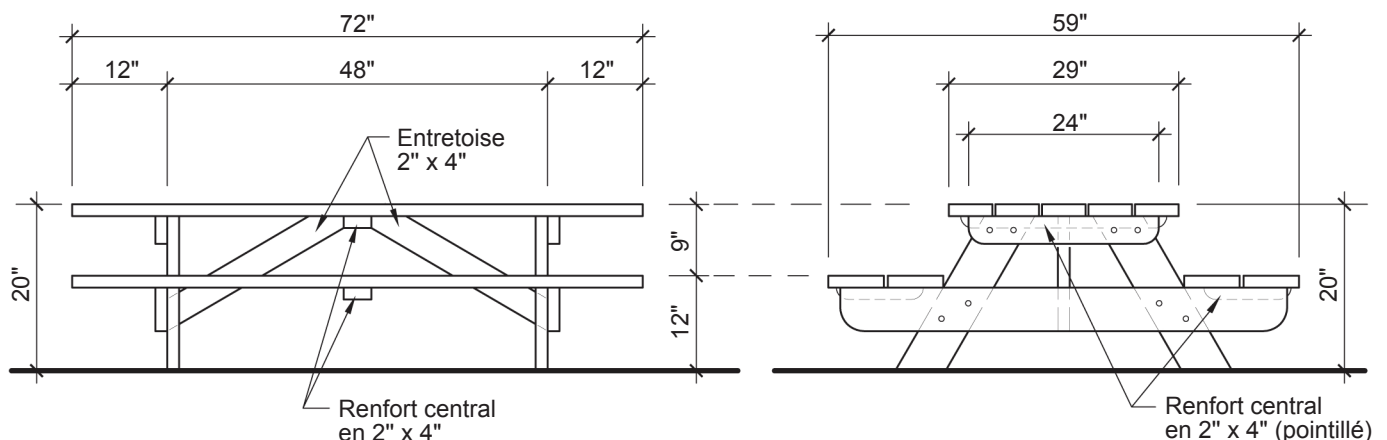
### OUTILS

- > Mèche de 3/8"
- > Mèche de 1/2"
- > Scie-cloche de 3"
- > Fausse équerre (facultatif)
- > Scie circulaire
- > Compas (facultatif)
- > Perceuse
- > Scie sauteuse
- > Scie à onglet (facultatif)
- > Papier abrasif
- > Tournevis
- > Équerre
- > Ruban à mesurer

### MATÉRIAUX

- > 2 planches de 2" x 4" x 96"
- > 1 planche de 2" x 6" x 96"
- > 1 planche de 2" x 6" x 120"
- > 4 planches de 2" x 6" x 144"
- > 2 planches de 2" x 8" x 144"
- > Bois traité sous pression
- > 16 tire-fonds de 3/8" x 3 1/2" galvanisés (2 1/2")
- > 16 boulons de 3/8" galvanisés
- > 32 rondelles de 3/8" galvanisés
- > 100 vis de 1/2" pour l'extérieur

## ÉLÉVATIONS



# CONSTRUIRE UNE TABLE DE PIQUE-NIQUE POUR ENFANTS

## NOTE SUR LE BOIS TRAITÉ :

### LA MANIPULATION DU BOIS TRAITÉ DEMANDE CERTAINES PRÉCAUTIONS :

- Porter des gants et des manches longues durant la manipulation du bois traité pour éviter qu'il entre en contact avec la peau et se protéger des éclats.
- Porter un masque anti-poussière, des lunettes de protection, des gants et des manches longues lorsque l'on scie, ponce ou façonne le bois traité pour éviter tout contact du bois avec la peau et empêcher l'inhalation des sciures de bois, se protéger contre les éclats et se protéger les yeux contre les projections.

### PENDANT LA CONSTRUCTION :

- Appliquer un produit de préservation pour le bois aux extrémités coupées du bois.
- Employer des clous, vis, boulons, connecteurs et autres éléments de quincaillerie résistants à la corrosion : en acier inoxydable, galvanisés par immersion à chaud, en acier zingué jaune ou enduit de tout autre revêtement pour usage extérieur. Les autres matériaux rouilleront, formeront des taches disgracieuses et finiront par affaiblir la structure.
- S'assurer que le bois est complètement sec avant de le peindre ou de le teindre, et bien suivre les recommandations du fabricant du revêtement. Employer uniquement un revêtement à base d'huile ou d'acrylique de bonne qualité sur le bois hydrofuge traité sous pression.
- Appliquer régulièrement une teinture ou un enduit hydrofuge pour imperméabiliser le bois : tous les deux ans pour les planchers, tous les quatre ans pour les autres constructions.
- Ne pas jeter les restes ou les sciures de bois traité dans les tas de compost, les copeaux ou le paillis de bois.
- Ne pas s'en servir comme literie ou litière pour animaux.
- Ne jamais brûler du bois traité.

## ADHÉSIF DE CONTACT

L'adhésif de contact doit toujours être appliqué sur les deux surfaces à coller, et il doit ensuite sécher durant la période recommandée par le fabricant, soit environ 10 à 15 minutes. Après quoi, on presse les deux surfaces ensemble en appliquant une pression du centre vers l'extérieur. Les surfaces adhéreront de façon instantanée et il ne sera pas nécessaire de consolider. Il est donc important de manipuler les pièces avec soin et de les positionner avec précision. Ce travail doit être fait dans une pièce bien aérée et loin d'une chaleur excessive ou d'une flamme nue.

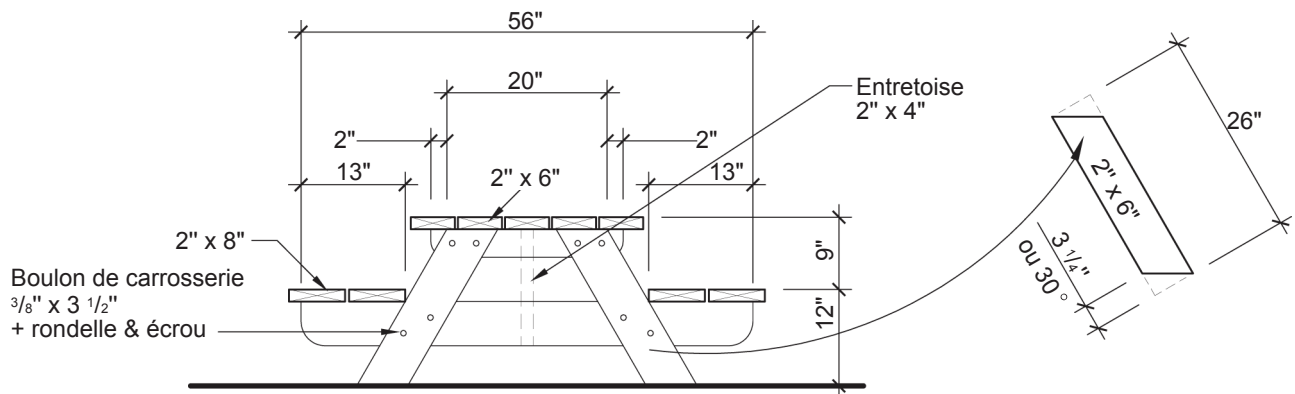
# CONSTRUIRE UNE TABLE DE PIQUE-NIQUE POUR ENFANTS

## ASSEMBLAGE

### 1 COUPER ET ASSEMBLER LES PATTES

Découper les huit pièces qui serviront à former les pattes et la base des bancs.

- 1.1 Pour en arrondir les extrémités, se servir d'un compas ou d'un objet rond.
- 1.2 Tracer la forme sur la pièce de bois et la découper à la scie sauteuse.
- 1.3 Poncer les tranches pour une belle finition.
- 1.4 Pour assembler les pièces, les disposer comme indiqué sur le plan, sur une surface de travail convenant aux travaux de bois.
- 1.5 Percer ensuite les trous de  $\frac{3}{8}$ " dans les deux planches. Lorsque tous les trous seront percés, appliquer de la colle si on le souhaite.
- 1.6 Fixer les pièces les unes aux autres à l'aide des boulons de carrosserie, sans oublier d'insérer d'abord les rondelles galvanisées.

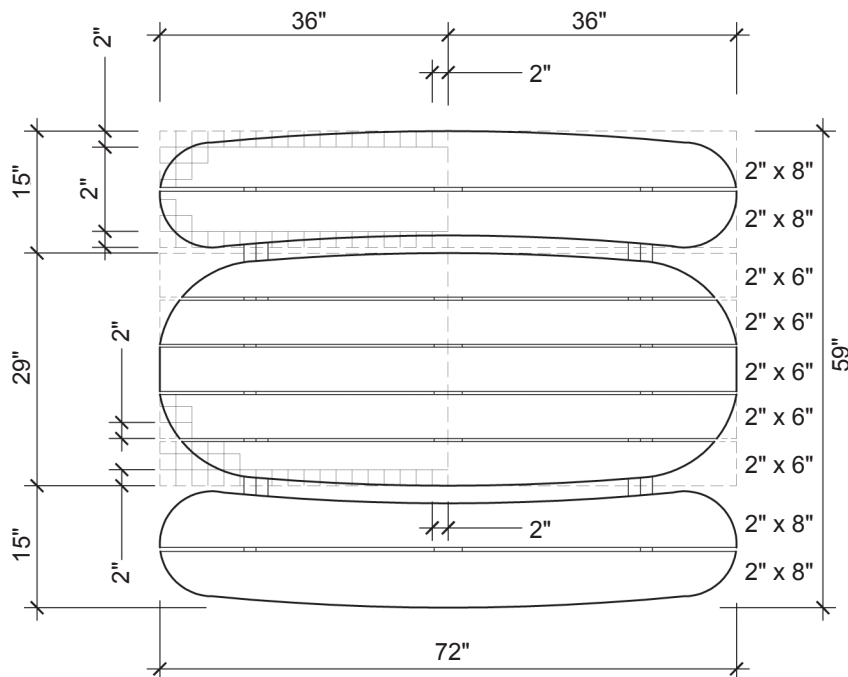


# CONSTRUIRE UNE TABLE DE PIQUE-NIQUE POUR ENFANTS

## ASSEMBLAGE

### 2 COUPER ET ASSEMBLER LE DESSUS ET LES BANCS DE LA TABLE

- 2.1 Sur une feuille de papier, reproduire le schéma quadrillé du plan, chaque carreau équivalant à 2" x 2".
- 2.2 Dessiner les courbes de chacune des planches qui formeront le dessus de la table, puis découper le long des lignes repères.
- 2.3 Utiliser cette feuille comme gabarit pour tracer les formes sur les planches de 2" x 6".
- 2.4 À l'aide d'une scie sauteuse, découper les pièces puis en poncer les tranches pour obtenir une belle finition.
- 2.5 Couper la pièce de renfort central.
- 2.6 Placer les pièces, face contre terre, sur une surface plane. Se servir de cales de  $\frac{3}{8}$ " pour espacer uniformément chacune des planches.
- 2.7 Placer le renfort en plein centre et le fixer à l'aide de vis de 2  $\frac{1}{2}$ ". Pour éviter que les planches bougent après l'assemblage, insérer deux vis dans chacune d'elles. Comme les morceaux sont disposés face contre terre, cela permet de visser directement dans le renfort et de dissimuler ainsi les vis sous la table.



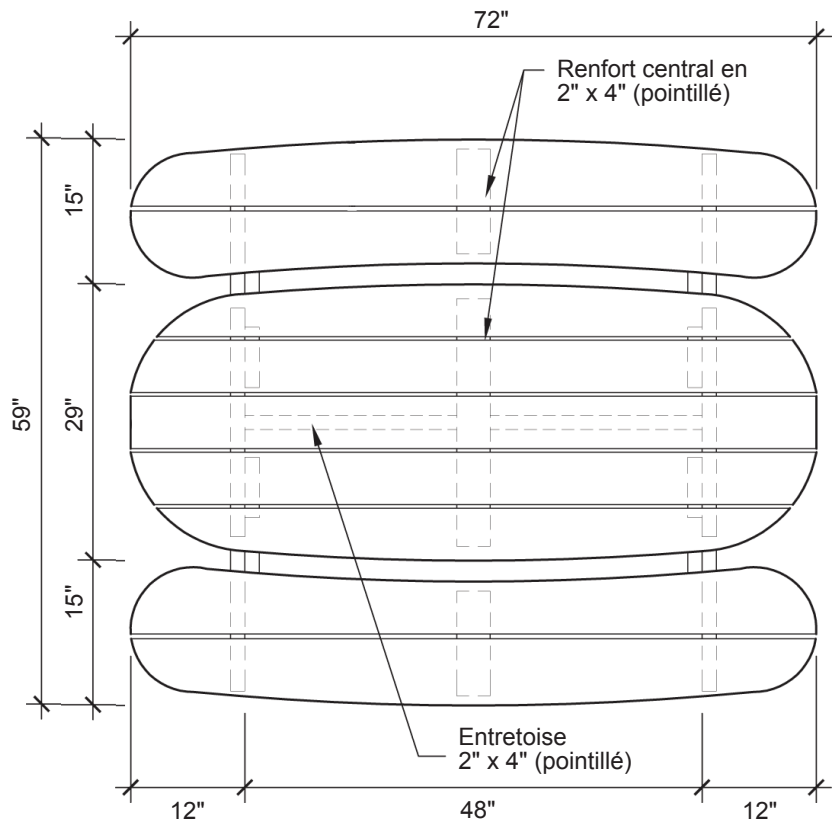
Pour reproduire les formes arrondies, dessiner un quadrillage tel qu'illustré en traçant un grillage de 2" x 2".

# CONSTRUIRE UNE TABLE DE PIQUE-NIQUE POUR ENFANTS

## ASSEMBLAGE

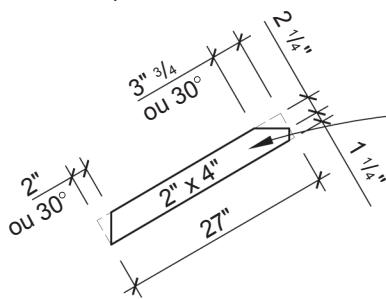
### 3 ASSEMBLER LA TABLE

- 3.1 Laisser le dessus de la table face contre terre et marquer l'emplacement des pattes avec un crayon.
- 3.2 À l'aide d'une perceuse et d'une mèche de  $3/8$ ", percer des trous d'environ 2" de profond aux endroits où les vis réuniront les pattes au-dessus de la table. Une bonne façon de percer à la longueur voulue est d'entourer la mèche d'un morceau de ruban adhésif, à 2" de sa pointe. Il faudra au minimum trois trous pour chaque patte.
- 3.3 S'assurer de visser dans les planches et non dans un espacement.
- 3.4 Replacer ensuite les pattes aux endroits précédemment marqués à cette fin. Insérer, puis visser, les vis dans les trous de  $3/8$ ". Pour tout visser convenablement, fixer une rallonge à l'extrémité de la perceuse ou, à défaut, terminer le travail à l'aide d'un tournevis.
- 3.5 Utiliser une équerre pour s'assurer que les pattes soient bien à l'angle de  $90^\circ$  requis.



### 4 INSTALLER LES ENTRETOISES

- 4.1 Tailler les entretoises.
- 4.2 Pour les fixer, les visser directement dans la structure de la table.
- 4.3 Utiliser deux vis pour chacune des extrémités des entretoises.



### 5 POSER LES BANCS

- 5.1 Retourner la table à l'endroit et fixer les bancs.
- 5.2 Percer des avant-trous de  $3/8$ " d'une profondeur de 3", dans lesquels insérer des vis de  $3\frac{1}{2}$ ".
- 5.3 Utiliser au moins 8 vis pour chaque banc.

