

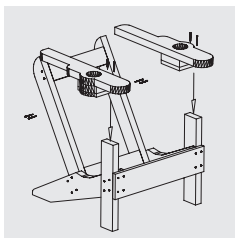
# CONSTRUIRE UNE CHAISE EXTÉRIEURE POUR ENFANT

## PLAN DE CONSTRUCTION



Niveau de difficulté : ↑ | **FACILE**

Temps de réalisation : **demi-journée**



# CONSTRUIRE UNE CHAISE EXTÉRIÈRE POUR ENFANT

Choyez votre enfant en lui fabriquant, en version mini, une chaise de « grands ». Il sera émerveillé par cette chaise bien à lui, où il pourra lui aussi s'asseoir et relaxer. Sait-on jamais, bien installé avec un verre de jus, sous le parasol inséré dans l'un des porte-gobelets intégrés, votre bambin découvrira peut-être le bonheur du repos bien mérité!

Cette chaise Adirondack en bois est parfaite pour les fêtes ou pour s'asseoir devant le feu. Le plan comprend même un repose-pied rétractable pour un confort absolu. La chaise pourra être scellée, teinte ou peinte pour s'harmoniser avec votre terrasse ou votre aménagement paysager.



## OUTILS ET MATÉRIAUX NÉCESSAIRES

### OUTILS

- > Mèche de 3/8"
- > Scie-cloche de 3"
- > Fausse équerre (facultatif)
- > Scie circulaire
- > Compas (facultatif)
- > Perceuse
- > Scie sauteuse
- > Scie à onglet (facultatif)
- > Papier abrasif
- > Tournevis
- > Équerre
- > Ruban à mesurer

### MATÉRIAUX

- > 1 planche de 1" x 6" x 72"
- > 1 planche de 2" x 6" x 120"
- > 1 planche de 2" x 6" x 96"
- > 2 planches de 1" x 6" x 120"
- > 2 planches de 2" x 4" x 96"
- > 46 vis pour bois traité no 8 (2 1/2")
- > 66 vis pour bois traité no 8 (2 1/2")
- > Bois traité sous pression : pin ou cèdre

## NOTES

Pour ce projet, au lieu du pin traité régulier, il est préférable d'utiliser du pin de choix traité sous pression, dont les planches sont généralement plus planes et donc plus faciles à travailler. Comme il s'agit d'une chaise d'enfant, il est important de bien poncer les surfaces pour éviter les échardes ou autres blessures.

L'utilisation de colle en sus des vis renforcera la chaise et en prolongera la vie utile. S'il s'agit d'une chaise pour l'extérieur, nous recommandons une colle à base de polyuréthane (vendue en tube), tandis qu'une colle à bois courante conviendra très bien à une chaise pour l'intérieur. Essuyer l'excès de colle sur les surfaces visibles avec un chiffon humide.

Remarque : Les dimensions des planches de bois sont indiquées en dimensions « nominales », c'est-à-dire leur dimension avant le dégauchissage ou le surfacage. Les mesures finies ont toujours La dimension hors tout du portique est d'environ 1/2" (sauf les planches de 1", dont l'épaisseur réelle est de 3/4"). En d'autres mots, lorsque l'on achète une planche de 2" x 6", elle mesure en réalité 1 1/2" x 5 1/2".

# CONSTRUIRE UNE CHAISE EXTÉRIEURE POUR ENFANT

## NOTE SUR LE BOIS TRAITÉ :

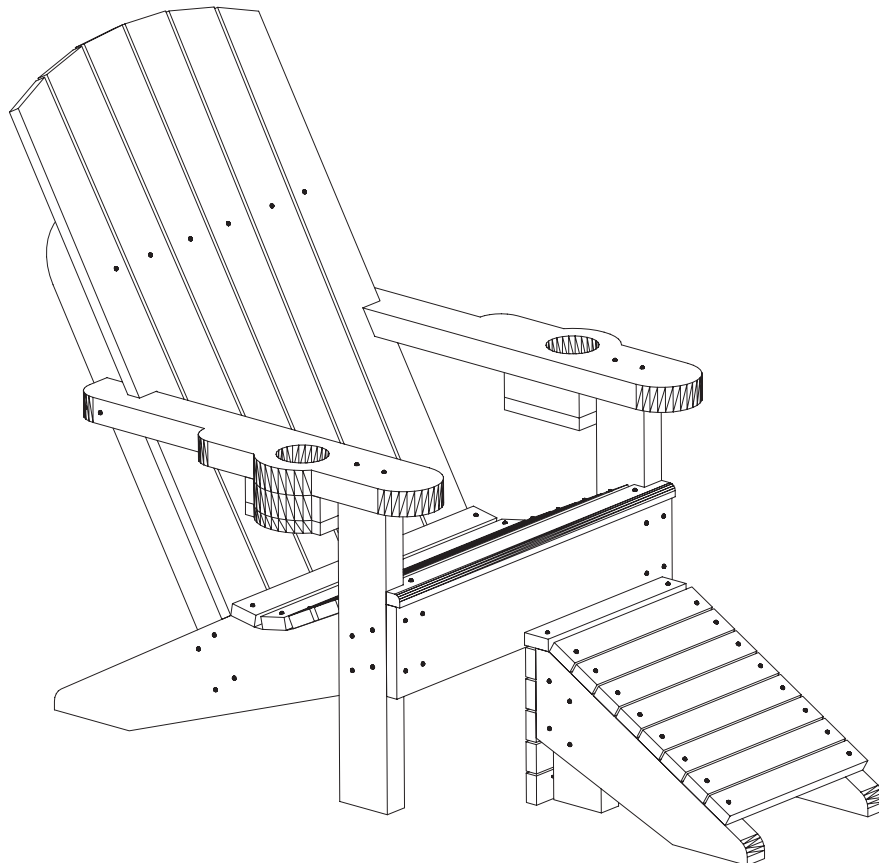
### LA MANIPULATION DU BOIS TRAITÉ DEMANDE CERTAINES PRÉCAUTIONS :

- Porter des gants et des manches longues durant la manipulation du bois traité pour éviter qu'il entre en contact avec la peau et se protéger des éclats.
- Porter un masque anti-poussière, des lunettes de protection, des gants et des manches longues lorsque l'on scie, ponce ou façonne le bois traité pour éviter tout contact du bois avec la peau et empêcher l'inhalation des sciures de bois, se protéger contre les éclats et se protéger les yeux contre les projections.

### PENDANT LA CONSTRUCTION :

- Appliquer un produit de préservation pour le bois aux extrémités coupées du bois.
- Employer des clous, vis, boulons, connecteurs et autres éléments de quincaillerie résistants à la corrosion : en acier inoxydable, galvanisés par immersion à chaud, en acier zingué jaune ou enduit de tout autre revêtement pour usage extérieur. Les autres matériaux rouilleront, formeront des taches disgracieuses et finiront par affaiblir la structure.
- S'assurer que le bois est complètement sec avant de le peindre ou de le teindre, et bien suivre les recommandations du fabricant du revêtement. Employer uniquement un revêtement à base d'huile ou d'acrylique de bonne qualité sur le bois hydrofuge traité sous pression.
- Appliquer régulièrement une teinture ou un enduit hydrofuge pour imperméabiliser le bois : tous les deux ans pour les planchers, tous les quatre ans pour les autres constructions.
- Ne pas jeter les restes ou les sciures de bois traité dans les tas de compost, les copeaux ou le paillis de bois. Ne pas s'en servir comme litière ou litière pour animaux.
- Ne jamais brûler du bois traité.

## ÉLÉVATIONS

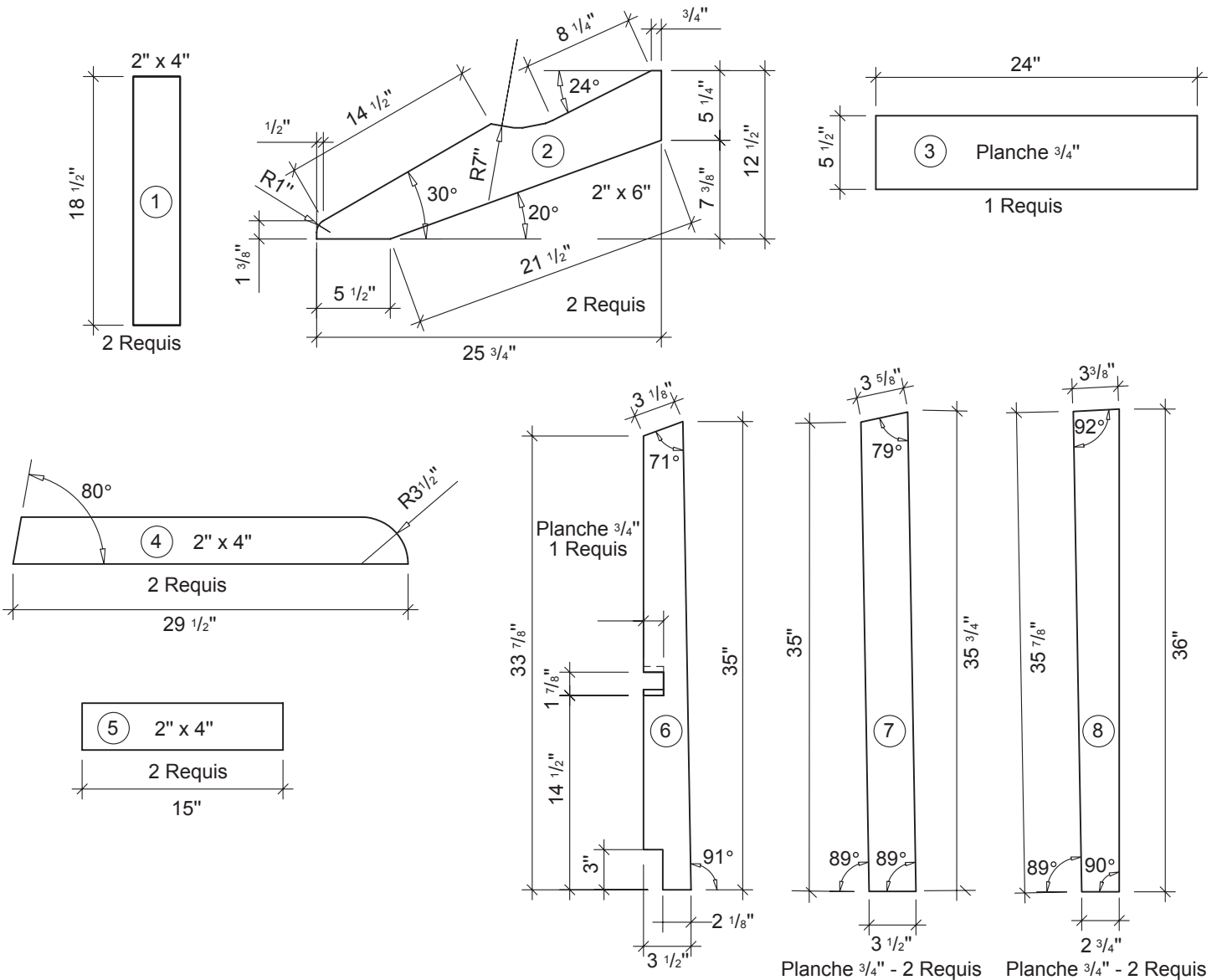


# CONSTRUIRE UNE CHAISE EXTÉRIÈRE POUR ENFANT

## ASSEMBLAGE

### 1 COUPER LES PIÈCES DE LA STRUCTURE ET LES MONTANTS DU DOSSIER

1.1 Couper les deux planches de 2" x 4" à leur dimension respective (4). Couper les deux planches de 2" x 4" pour les accoudoirs et les deux planches de 2" x 6" pour les pattes. Pour arrondir l'extrémité des pattes, tracer une courbe à l'aide d'un compas ou d'un objet rond au diamètre exact. Découper le long du trait avec une scie sauteuse, puis poncer les bords pour les adoucir. Pour faciliter les coupes à angles, utiliser une scie à onglet et une équerre ou une fausse équerre.



1.2 Découper ensuite les pièces de bois de 3/4" qui formeront les montants intérieurs du dossier selon le plan. Couper les montants en paires identiques pour le centre et en paire miroir pour chacun des côtés du dossier. Découper des encoches dans les deux montants extérieurs pour y enlaver les accoudoirs.

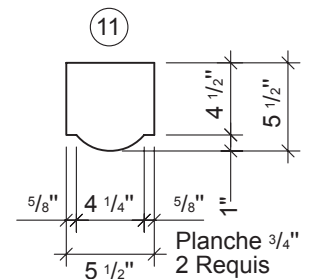
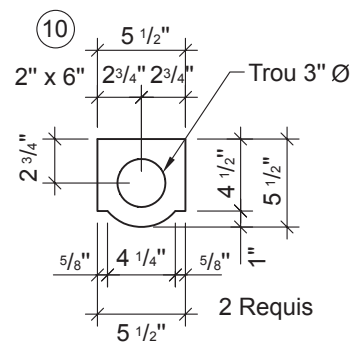
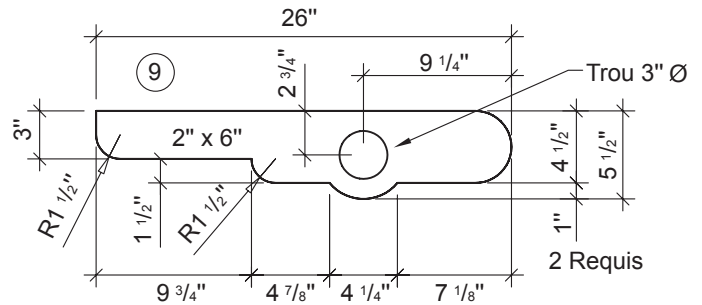
# CONSTRUIRE UNE CHAISE EXTÉRIÈRE POUR ENFANT

## ASSEMBLAGE

### 2 COUPER LES ACCOUDOIRS

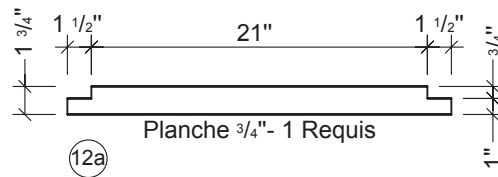
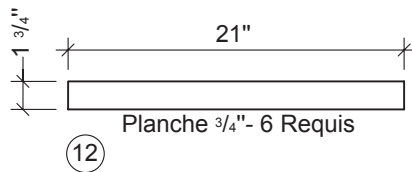
2.1 Découper la paire d'accoudoirs à leur forme et dimension respectives selon le plan.

2.2 Réaliser les porte-verres dans des blocs qui seront fixés sous les accoudoirs. Faire d'abord un gabarit qui servira ensuite de modèle à tracer. Percer ensuite un trou de 3" de diamètre avec la scie-cloche montée sur une perceuse électrique. Il sera ainsi plus facile d'immobiliser la longue pièce lors de la taille. Pour arrondir ces dernières, utiliser un compas ou un objet rond comme gabarit. Tracer la forme sur la pièce de bois (une à la fois), puis la découper à la scie sauteuse. Poncer pour adoucir. Le trait de scie élimine  $1/8"$  à la longueur réelle d'une pièce coupée; il faut donc en tenir compte.



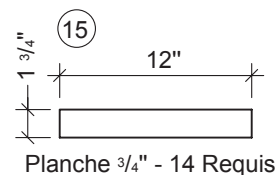
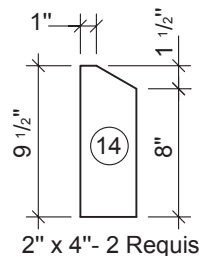
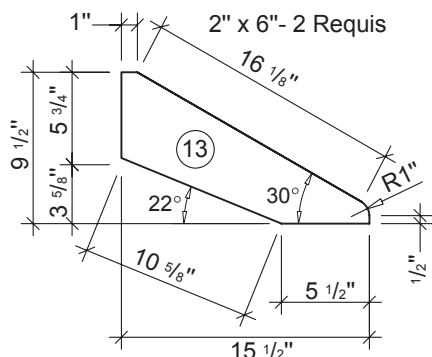
### 3 DÉCOUPER LES PIÈCES DU SIÈGE

Découper les six pièces du siège, plus une autre à tailler à angle droit pour l'enclaver dans les montants des accoudoirs.



### 4 DÉCOUPER LE REPOSE-PIED

Découper la paire de pattes du repose-pied en utilisant la même technique que pour la paire de pattes de la chaise.



Découper les 17 pièces qui formeront la surface et les côtés du repose-pied.

# CONSTRUIRE UNE CHAISE EXTÉRIÈRE POUR ENFANT

## ASSEMBLAGE

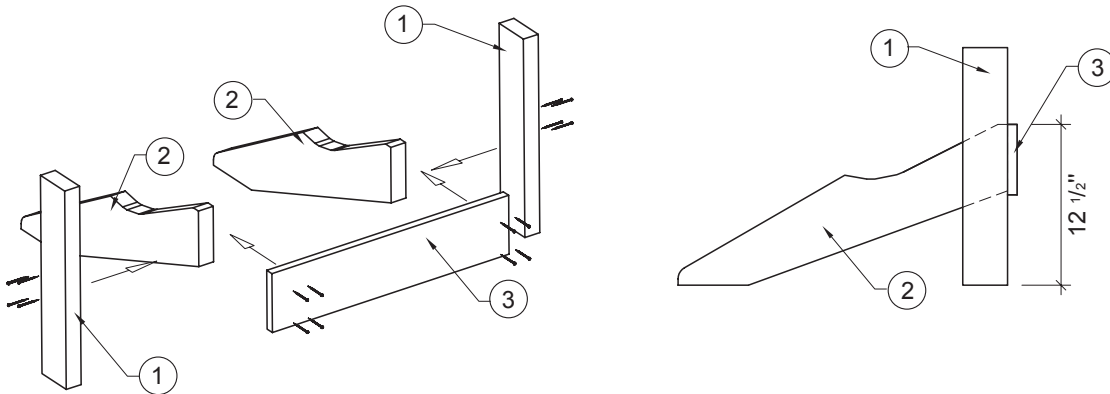
### 5 ASSEMBLER LES PATTES, LE SIÈGE ET LE DOSSIER

À l'aide d'une perceuse et d'une mèche de  $\frac{3}{8}$ " , percer des avant-trous d'environ 2" de profondeur aux endroits où les vis réuniront les pièces de la structure de la chaise (idem pour le repose-pied). Une bonne façon de percer à la longueur voulue est d'entourer la mèche d'un morceau de ruban adhésif, à 2" de sa pointe. Il faudra au minimum de deux à quatre trous pour chaque jonction de la structure. S'assurer de visser dans les planches et non dans un espacement.

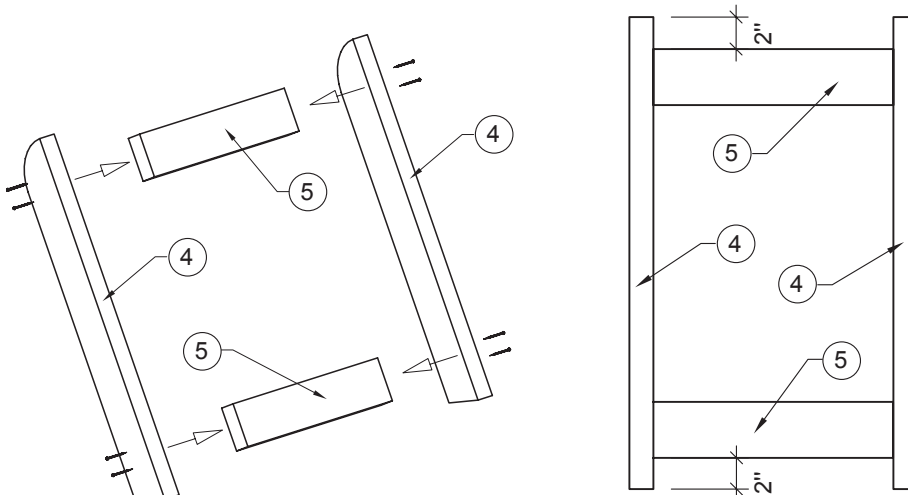
Assembler tous les éléments de la chaise à l'aide de vis à bois. Des boulons de carrosseries peuvent être utilisés à la jonction des quatre pattes. Fixer les boulons de façon à dissimuler les écrous sous la chaise ou le repose-pied, sans oublier d'insérer la rondelle avant de serrer l'écrou. Des vis cruciformes insérées à partir du dessous de la chaise peuvent être utilisées à la place des boulons et suffiront à assurer la solidité de la structure.

Pour tout visser convenablement, fixer une rallonge à l'extrémité de la perceuse ou, à défaut, terminer le travail à l'aide d'un tournevis. Utiliser une équerre pour s'assurer que les pattes sont bien à angle droit par rapport au sol de niveau.

- 5.1** Pour assembler les pièces du siège, les disposer comme indiqué sur le plan, sur une surface de travail convenant aux travaux de bois. Percer ensuite les trous de  $\frac{3}{8}$ " en s'assurant que la mèche pénètre à la profondeur correspondant au type d'ancrage utilisé. Enrouler un morceau de ruban adhésif de couleur autour de la mèche pour délimiter la profondeur du perçage. Lorsque tous les trous seront percés, appliquer de la colle si on le souhaite. Placer la chaise sur une surface plane pour vérifier si les pattes sont égales et si la chaise est bien stable.



- 5.2** Assembler la structure du dossier.

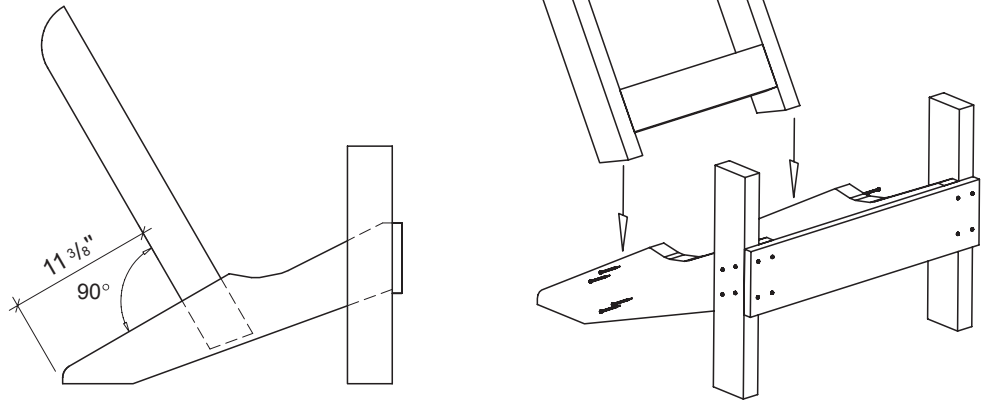


# CONSTRUIRE UNE CHAISE EXTÉRIÈRE POUR ENFANT

## ASSEMBLAGE

### 6 FIXER LA STRUCTURE DU DOSSIER AUX PATTES

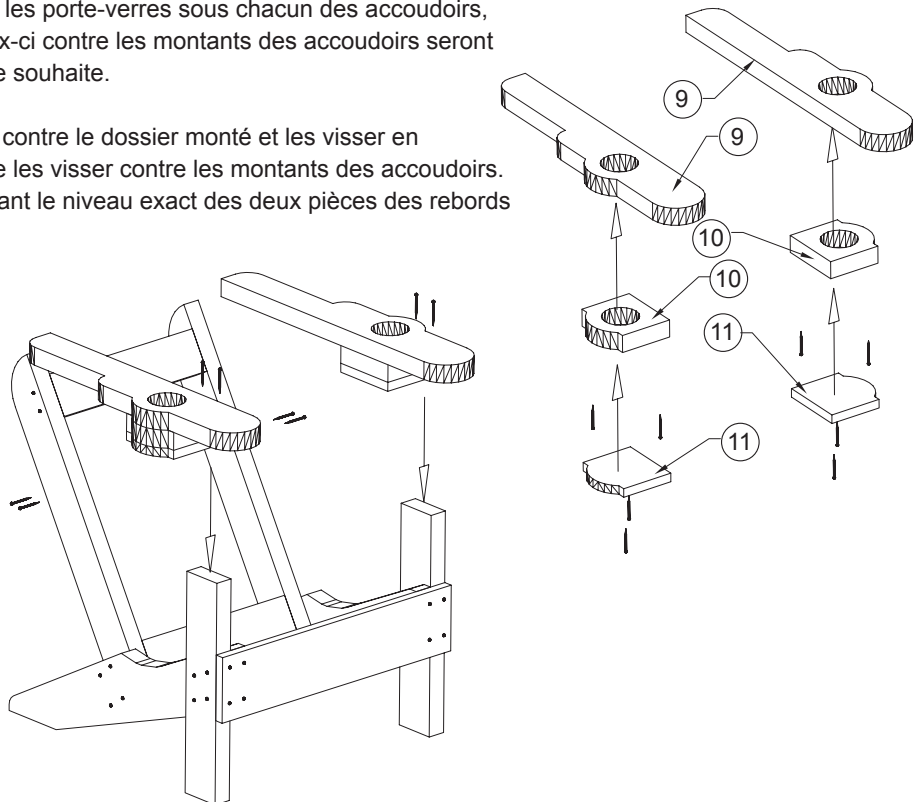
Assembler la structure du dossier aux pattes en utilisant une équerre pour s'assurer que le dossier soit bien à l'angle de 90° requis. Le dossier ne sera pas solide tant que les accoudoirs ne seront pas fermement fixés. Utiliser des vis à bois traité de 2 1/2", à raison de deux vis pour chaque planche de façon à ce qu'elles ne bougent pas et ne se frottent pas les unes contre les autres.



### 7 ASSEMBLER LES ACCOUDOIRS

7.1 Dans un premier temps, assembler les porte-verres sous chacun des accoudoirs, car ils serviront à bien solidifier ceux-ci contre les montants des accoudoirs seront percés, appliquer de la colle si on le souhaite.

7.2 Ensuite, positionner les accoudoirs contre le dossier monté et les visser en place avant de les immobiliser et de les visser contre les montants des accoudoirs. Ajuster les accoudoirs tout en ajustant le niveau exact des deux pièces des rebords du dossier de la chaise.



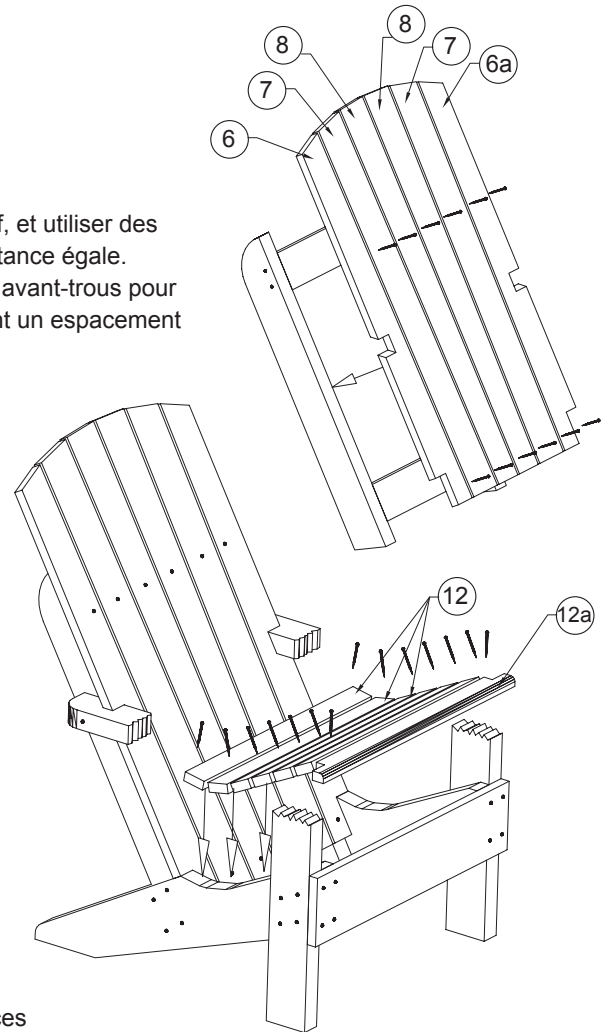
# CONSTRUIRE UNE CHAISE EXTÉRIÈRE POUR ENFANT

## ASSEMBLAGE

### 8 ASSEMBLER LE DOSSIER ET L'ASSISE DE LA CHAISE

**8.1** Positionner ensuite les planches du dossier à leur angle respectif, et utiliser des cales d'espacement pour les disposer de façon uniforme et à distance égale. Fixer ensuite le tout avec de la colle à bois, puis visser dans des avant-trous pour empêcher le fendillement du bois. Des cales d'environ 3/8" offriront un espacement adéquat entre les planches.

**8.2** Positionner maintenant toutes les autres pièces du siège en utilisant là aussi des cales d'espacement pour qu'elles soient disposées de façon uniforme et à distance égale. Fixer ensuite le tout avec de la colle à bois et des vis. La pièce taillée autour des montants des accoudoirs sera la première à immobiliser avant d'effectuer le montage du reste du siège avec les cales d'espacement pour assurer un espacement égal. Visser ensuite fermement.



### 9 FABRIQUER LE REPOSE-PIED

**9.1** Assembler la structure du repose-pied en s'assurant que les pièces du dessus se positionnent parfaitement sur les trois angles de la structure. Visser les planches à la structure du repose-pied (appliquer d'abord de la colle s'il y a lieu). Déposer la chaise sur une surface plane pour vérifier si les pattes sont égales et si la chaise est bien stable.

**9.2** Positionner toutes les autres pièces du repose-pied à l'aide de cales pour qu'elles soient disposées également. Une fois la disposition bien uniforme, appliquer de la colle et visser en place.

