

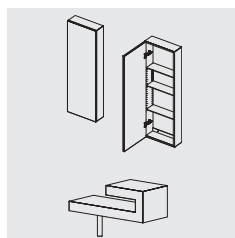
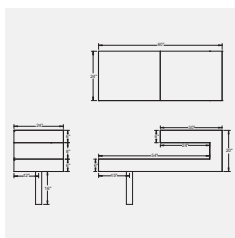
ARMOIRE ET MEUBLE-LAVABO DE STYLE CONTEMPORAIN

PLAN DE CONSTRUCTION



Niveau de difficulté : **TT | MODÉRÉ**

Temps de réalisation : **1 jour**



ARMOIRE ET MEUBLE-LAVABO DE STYLE CONTEMPORAIN

La simplicité des formes de cet ensemble contemporain, composé d'un meuble-lavabo de 20" x 60" et d'une armoire de 16" x 48", lui confère une grande élégance.

Celle-ci est aussi due à l'homogénéité des surfaces en stratifié, qui n'est rompue par aucune poignée.

Le tout est unifié grâce à l'ajout d'une pharmacie commerciale et d'un dossier dont la couleur et le fini s'harmonisent avec l'ensemble.

Dans le cadre de ce projet, nous considérons que la tuyauterie d'alimentation et d'évacuation est déjà installée, accessible, positionnée adéquatement et prête à être raccordée au robinet et au lavabo.



PLAN – MEUBLE-LAVABO

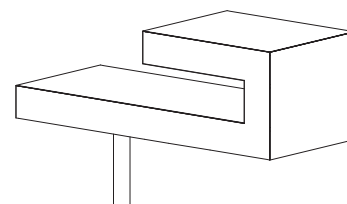
OUTILS ET MATÉRIAUX NÉCESSAIRES

OUTILS

- > Banc de scie avec lame à finition
- > Perceuse-tournevis
- > Scie sauteuse avec lame à dents fines
- > Foret à fraiser
- > Foret 1/4"
- > Emporte-pièce pour perceuse
- > Scie à métaux
- > Cloueuse
- > Ruban à mesurer
- > Niveau
- > Crayon

MATÉRIAUX

- > 2 feuilles de MDF, 5/8" x 48" x 96"
- > 2 feuilles de stratifié Formica, 1/32" x 48" x 96" (commande spéciale)
- > 2 baguettes de pin, 1" x 1" x 96"
- > 1 patte en acier (tube)
- > Colle de menuisier
- > Colle contact
- > Clous 1 1/4" pour cloueuse
- > Clous 2" pour cloueuse
- > Vis à particule n° 8, 3/4"
- > Vis à particules n° 8, 1 1/4"
- > Vis à particules n° 8, 3"



LA COLLE CONTACT

La colle contact doit être appliquée sur les deux surfaces à coller. Elle doit ensuite sécher selon la durée suggérée par le fabricant, habituellement de 10 à 15 minutes. Après ce délai, appliquer les surfaces l'une sur l'autre en appuyant du centre vers les rebords. Les pièces adhèrent instantanément sans nécessiter de serre-joints. Dès ce moment, il est impossible de les déplacer ou de les ajuster. C'est pourquoi la précision est de mise lors de la manipulation. Faire les travaux dans une pièce aérée, loin des flammes et de la chaleur excessive.

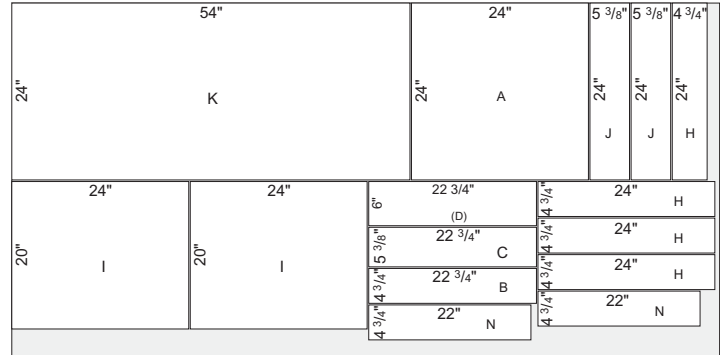
ARMOIRE ET MEUBLE-LAVABO DE STYLE CONTEMPORAIN

AVANT L'ASSEMBLAGE

PLAN DE COUPE

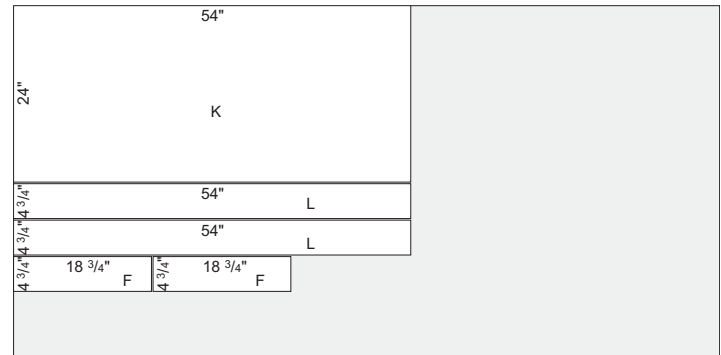
MDF, 5/8" x 48" x 96"

PIÈCES	QUANTITÉ	LARGEUR (")	LONGUEUR (")
A	DESSUS COMPTOIR	1	24
B	FAÇADE COMPTOIR	1	4 3/4
C	DOS COMPTOIR	1	5 3/8
D	DESSOUS COMPTOIR	1	6
F	FAÇADE/DOS BOÎTE VERTICALE	2	4 3/4
H	RENFORT	4	4 3/4
I	CÔTÉ BOITE VERTICALE	2	20
J	CÔTÉ COMPTOIR	2	5 3/8
K	DESSUS/DESSOUS TABLETTE	2	24
L	FAÇADE/DOS TABLETTE	2	4 3/4
N	RENFORT	2	4 3/4



Stratifié Formica, 1/32" x 48" x 96"

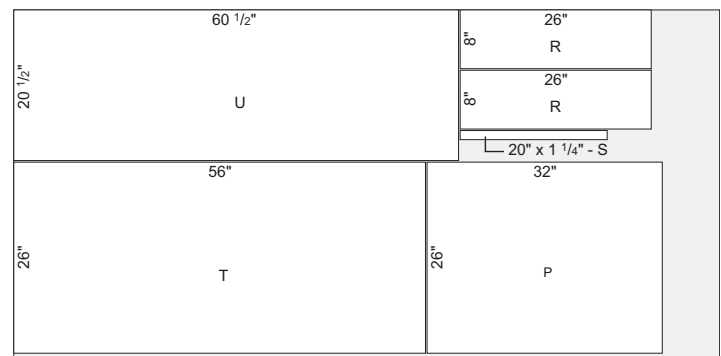
PIÈCES	QUANTITÉ	LARGEUR (")	LONGUEUR (")
P	PLACAGE DESSUS COMPTOIR	1	26
Q	PLACAGE CÔTÉ EXTÉRIEUR BOITE VERTICALE	1	22
R	PLACAGE	4	8
S	PLACAGE CHANT	1	1 1/4
T	PLACAGE DESSUS TABLETTE	1	26
U	PLACAGE FAÇADE	1	20 1/2



Patte en acier (tube)

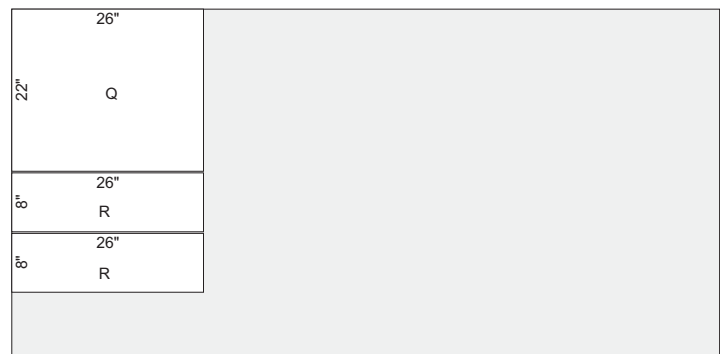
PIÈCES	QUANTITÉ	LONGUEUR (")
O	PATTE	1

Dimensions adaptées à la localisation



Baguettes de pin, 1" x 1" x 96"

PIÈCES	QUANTITÉ	LONGUEUR (")
E	RENFORT	2
G	RENFORT	2
M	RENFORT	2

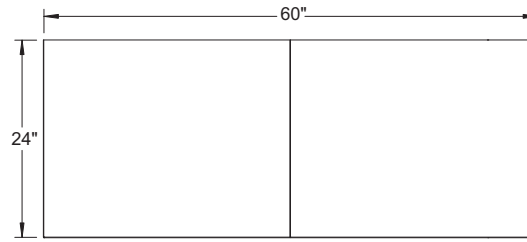


Note : Le stratifié peut être coupé au banc de scie avec une lame à finition (dotée de nombreuses dents fines).

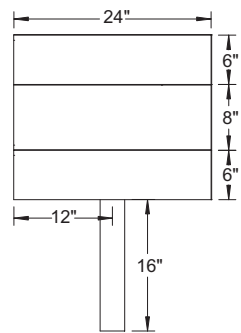
ARMOIRE ET MEUBLE-LAVABO DE STYLE CONTEMPORAIN

AVANT L'ASSEMBLAGE (SUITE)

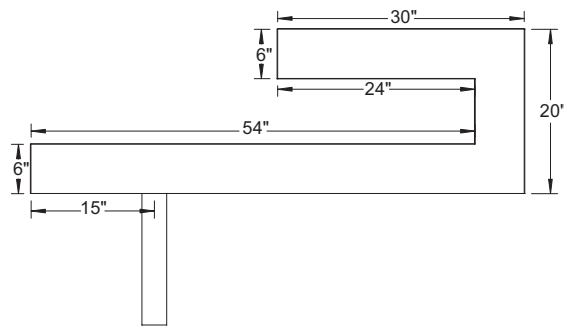
ÉLÉVATIONS



Vue de dessus

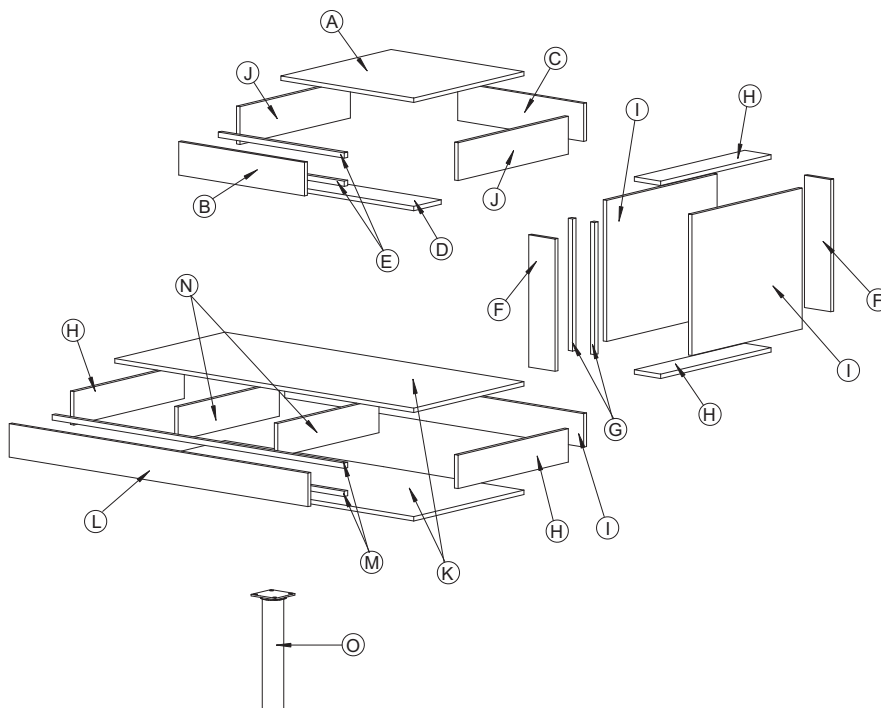


Vue de côté



Vue de face

VUES EXPLOSIVES

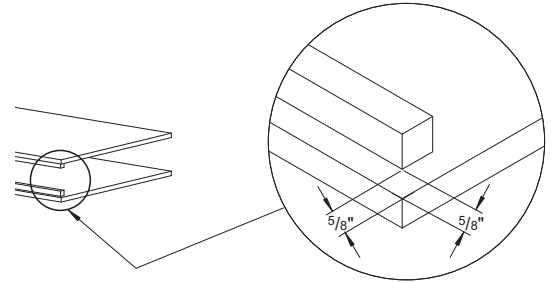


ARMOIRE ET MEUBLE-LAVABO DE STYLE CONTEMPORAIN

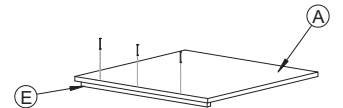
ASSEMBLAGE

NOTES GÉNÉRALES :

- Toutes les pièces de la structure sont collées avec de la colle de menuisier et clouées (ou vissées lorsqu'indiqué).
- Les pièces vissées doivent être percées au préalable avec un foret à fraiser.
- Les renforts (baguettes 1" x 1") sont cloués avec des clous 1 1/4". Tous les autres assemblages sont cloués avec des clous 2".
- Chaque renfort est positionné sur la partie de la pièce qui sera à l'avant du meuble. Lorsque l'arrière d'un assemblage est mentionné, il s'agit donc du côté opposé à celui où est installé le renfort.
- Les renforts doivent être positionnés à 5/8" des coins des pièces auxquelles ils sont fixés.



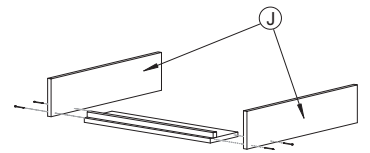
1 CLOUER UN RENFORT E SOUS LE DESSUS DE COMPTOIR A (ASSEMBLAGE A-E)



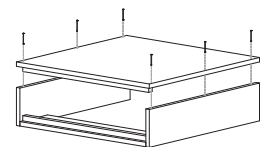
2 CLOUER UN RENFORT E SUR LE DESSOUS DE COMPTOIR D (ASSEMBLAGE D-E)



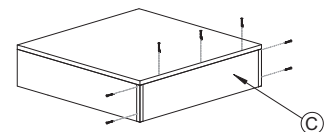
3 CLOUER L'ASSEMBLAGE D-E ENTRE DEUX CÔTÉS DE COMPTOIR J



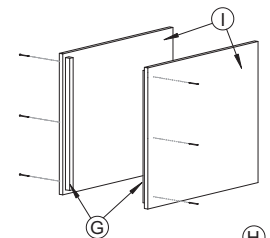
4 CLOUER L'ASSEMBLAGE A-E SUR L'ASSEMBLAGE D-E-J



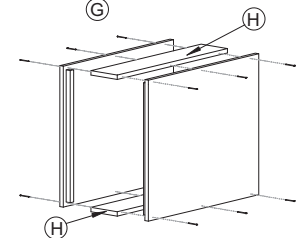
5 VISSER LE DOS DE COMPTOIR C À L'ARRIÈRE DE LA BOÎTE FORMÉE DES PIÈCES A-D-E-J



6 CLOUER UN RENFORT G SUR CHAQUE CÔTÉ I (ASSEMBLAGE G-I)



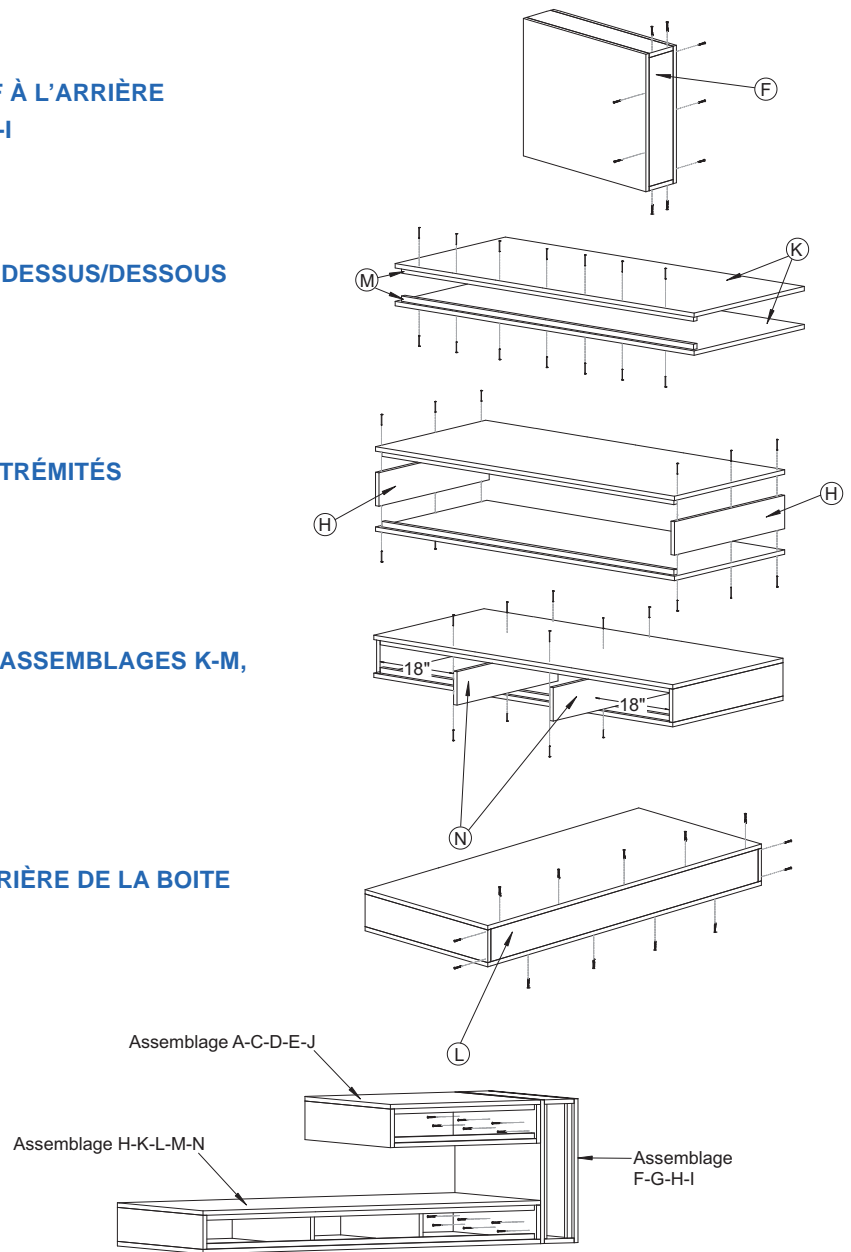
7 CLOUER 2 RENFORTS H ENTRE LES EXTRÉMITÉS DES ASSEMBLAGES G-I



ARMOIRE ET MEUBLE-LAVABO DE STYLE CONTEMPORAIN

ASSEMBLAGE (SUITE)

- 8 VISSER LE DOS DE BOITE VERTICALE F À L'ARRIÈRE DE LA BOITE FORMÉE DES PIÈCES G-H-I
- 9 CLOUER UN RENFORT M SUR CHAQUE DESSUS/DESSOUS DE TABLETTE K (ASSEMBLAGES K-M)
- 10 CLOUER 2 RENFORTS H ENTRE LES EXTRÉMITÉS DES ASSEMBLAGES K-M
- 11 CLOUER LES RENFORTS N ENTRE LES ASSEMBLAGES K-M, À 18" DES RENFORTS H
- 12 VISSER LE DOS DE TABLETTE L À L'ARRIÈRE DE LA BOITE FORMÉE DES PIÈCES H-K-M-N
- 13 ASSEMBLER LES 3 BOITES EN LES VISSANT PAR L'INTÉRIEUR



FINITION

NOTES GÉNÉRALES :

- Le placage de stratifié est collé avec de la colle contact. Suivre les instructions du fabricant.
- Ne pas appliquer la colle sur toutes les pièces et surfaces à la fois, car les dernières pièces à être appliquées risquent de ne plus adhérer. Appliquer la colle sur une ou deux pièces à la fois, ainsi que sur leur emplacement correspondant sur le meuble.
- Tous les placages sont plus grands que les pièces qu'ils doivent couvrir et doivent donc être découpés à la lime après la pose. Une exception : le placage R installé sur le côté vertical intérieur, entre le comptoir et la tablette, qui doit rester pleine grandeur.
- Chaque placage doit être collé puis découpé avant de poser le placage adjacent.
- Les placages de la façade ne sont pas installés à cette étape-ci.
- La patte est vissée avec des vis $\frac{3}{4}$ ".

ARMOIRE ET MEUBLE-LAVABO DE STYLE CONTEMPORAIN

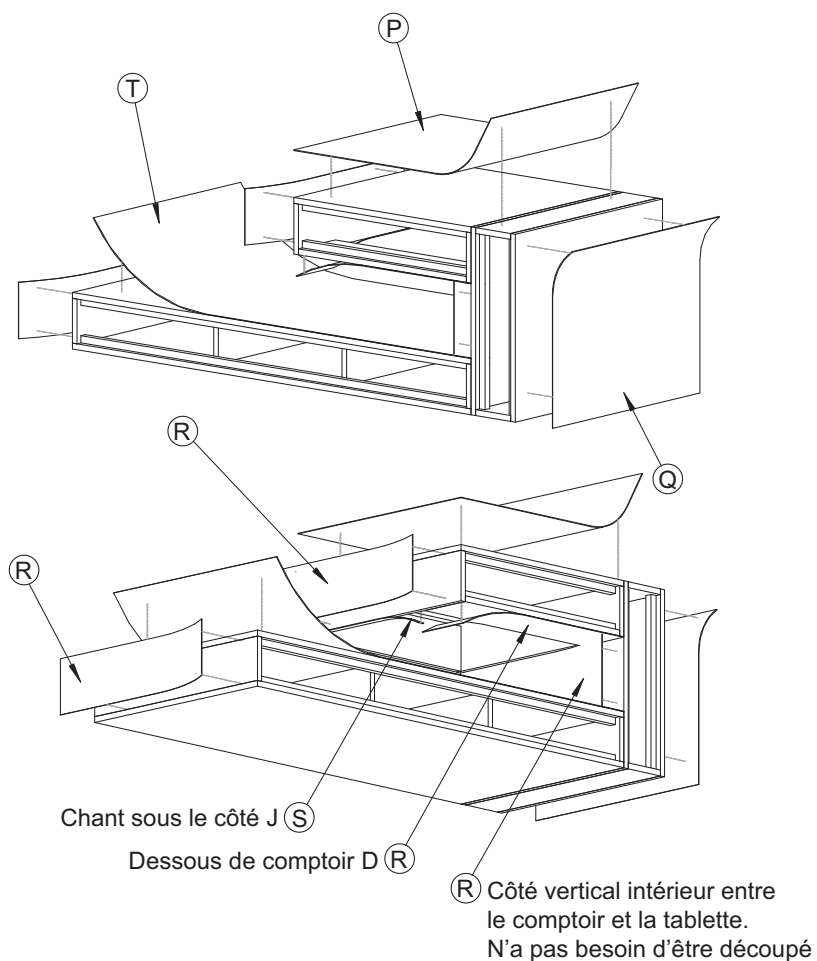
FINITION (SUITE)

14 POSER LES PLACAGES DE STRATIFIÉ

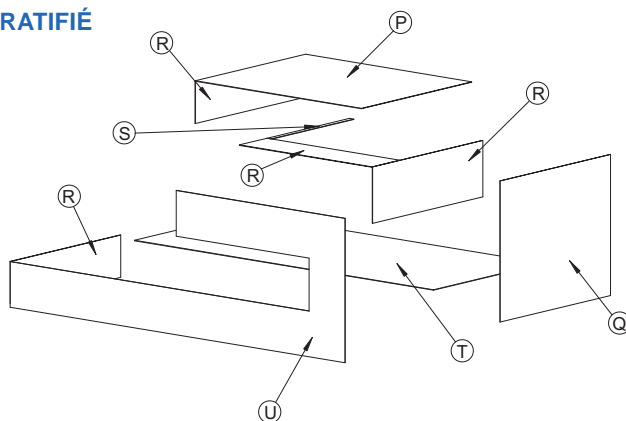
14.1 Coller un placage R sur le côté vertical intérieur, entre le comptoir et la tablette. Ce placage est le seul qui n'a pas besoin d'être redécoupé.

14.2 Positionner un autre placage préencollé (n'importe lequel) en le centrant sur la pièce à couvrir, de manière à ce qu'il y ait un excédent de toutes parts, et appuyer pour bien coller.

14.3 Retirer l'excédent de placage avec une lime puis passer au placage adjacent.



VUES EXPLOSIVES – INSTALLATION DU STRATIFIÉ



ARMOIRE ET MEUBLE-LAVABO DE STYLE CONTEMPORAIN

INSTALLATION

Note :

- La tuyauterie d'alimentation et d'évacuation doit être en place et prête à être raccordée au robinet et au lavabo.

15 MARQUER L'EMPLACEMENT DU MEUBLE

15.1 Faire une marque sur le mur où le meuble-lavabo sera installé, à 32" du plancher.

15.2 Avec de l'aide, appuyer le meuble-lavabo sur le mur en alignant le dessus du comptoir sur la marque. Ajuster la position du meuble latéralement, en fonction de la tuyauterie d'alimentation. Il est possible d'ajuster la position du meuble verticalement, mais ne pas dépasser 1" de jeu (en plus ou en moins). Une fois la position finale obtenue, mettre au niveau puis marquer au mur les contours du meuble.

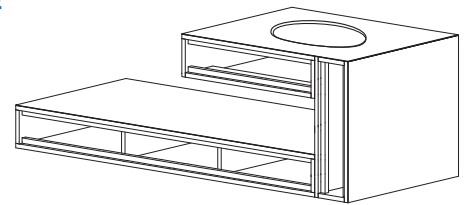
15.3 Tout en maintenant le meuble en position, mesurer la hauteur entre le plancher et le dessous de la tablette afin d'obtenir la hauteur de la patte.

16 DÉCOUPER LES OUVERTURES POUR LE LAVABO ET LA ROBINETTERIE

16.1 Utiliser les gabarits fournis par les fabricants pour tracer le contour de l'ouverture du lavabo et les trous pour l'alimentation du robinet.

16.2 Percer un trou de 1/4" de diamètre sur le trait du contour du lavabo puis y insérer la lame de la scie sauteuse et découper.

16.3 Faire les trous pour le robinet, sur le dessus du comptoir, avec un emporte-pièce ou un foret approprié.

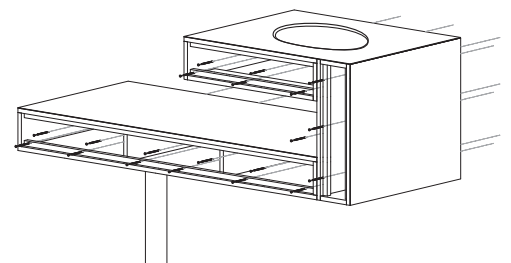
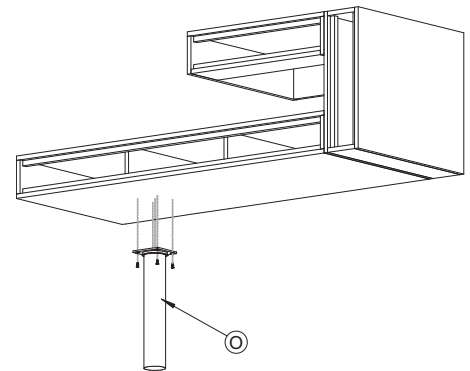


17 INSTALLER LA PATTE ET FIXER LE MEUBLE-LAVABO AU MUR

17.1 Couper la patte à la hauteur obtenue précédemment, puis la visser à 15" de l'extrémité gauche de la tablette et à 12" des côtés (voir élévation).

17.2 Repérer les montants au préalable à l'aide d'un détecteur de montants, puis marquer leur localisation sur le mur.

17.3 Mettre le meuble-lavabo en place, sur les marques de contour faites précédemment, vérifier le niveau, puis le fixer aux montants du mur à l'aide de vis de 3".



ARMOIRE ET MEUBLE-LAVABO DE STYLE CONTEMPORAIN

INSTALLATION (SUITE)

18 INSTALLER LA TUYAUTERIE

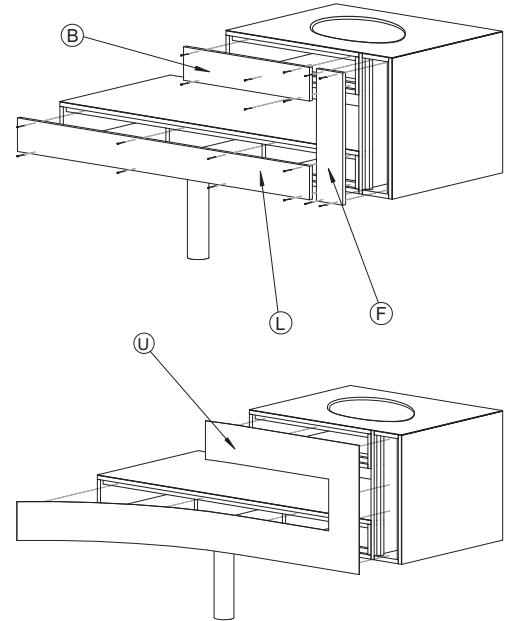
- 18.1 Installer le lavabo en suivant les instructions du fabricant.
- 18.2 Raccorder le siphon au lavabo et à la tuyauterie d'évacuation.
- 18.3 Fixer le robinet et le raccorder à la tuyauterie d'alimentation.

19 INSTALLER LES FAÇADES

- 19.1 Insérer les façades B, F et L sur leurs boîtes respectives jusqu'à ce qu'elles s'appuient sur les renforts, puis coller et clouer.

20 COLLER LE PLACAGE DE STRATIFIÉ DE LA FAÇADE

- 20.1 Appliquer le placage préencollé sur la façade du meuble-lavabo, en le positionnant de manière à ce qu'il y ait un excédent de toutes parts, et appuyer pour bien coller.
- 20.2 Retirer l'excédent de placage avec une lime.



PLAN – ARMOIRE

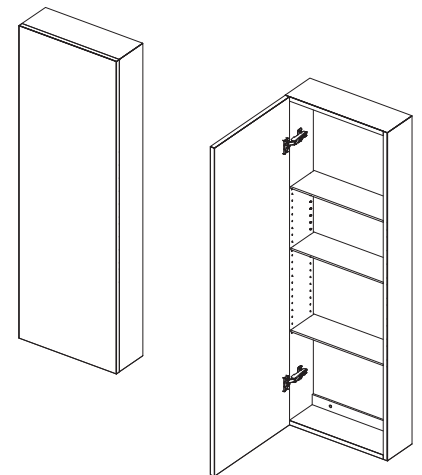
OUTILS ET MATÉRIAUX NÉCESSAIRES

OUTILS

- > Banc de scie avec lame à dents fines
- > Perceuse-tournevis
- > Foret $\frac{3}{16}$ "
- > Foret à fraiser $\frac{3}{16}$ "
- > Butée de profondeur
- > Cloueuse
- > Ruban à mesurer
- > Crayon

MATÉRIAUX

- > 1 feuille de panneau dur, $\frac{1}{8}$ " x 24" x 48"
- > 2 feuilles de MDF, $\frac{5}{8}$ " x 24" x 48" (commande spéciale)
- > 2 feuilles de stratifié Formica, $\frac{1}{32}$ " x 48" x 96" (commande spéciale)
- > Pin, $\frac{1}{4}$ " x 1 $\frac{1}{2}$ " x 96"
- > 6 supports à tablettes
- > 2 charnières
- > 3 tablettes en verre, $\frac{1}{4}$ " x 5" x 14 $\frac{1}{2}$ "
- > Colle de menuisier
- > Colle contact
- > Clous 1 $\frac{1}{4}$ " pour cloueuse



LES TOUPIES

La toupie est un outil à moteur dont la polyvalence provient de la variété de fers (ou fraises) pouvant l'équiper. Ceux-ci permettent de fabriquer des moulures, de creuser des rainures (ex. : pour y glisser des fonds de tiroirs ou des panneaux de portes d'armoires), d'apporter une finition plus recherchée aux rebords des pièces de bois (planches, tablettes, tables), de raboter des surfaces et de former des queues d'aronde. Les fers, qui sont souvent offerts en ensembles, s'accompagnent d'une illustration du motif à graver.

Selon le modèle de toupie et le type de travail à exécuter, l'opérateur peut déplacer la toupie sur le matériau fixe (ex. : pour suivre des courbes) ou bien déplacer le matériau sur une table à toupie fixe (ex. : pour creuser des rainures). Plusieurs toupies s'utilisent des deux façons; il suffit de fixer la toupie à l'envers, sous une table à toupie.

ARMOIRE ET MEUBLE-LAVABO DE STYLE CONTEMPORAIN

AVANT L'ASSEMBLAGE

PLAN DE COUPE

MDF, 5/8" x 24" x 48"

PIÈCES	QUANTITÉ	LARGEUR (")	LONGUEUR (")
A CÔTÉ	2	5 1/4	48
C DESSUS/DESSOUS	2	5 1/4	14 3/4
E PORTE	1	16	48

Panneau dur, 1/8" x 24" x 48"

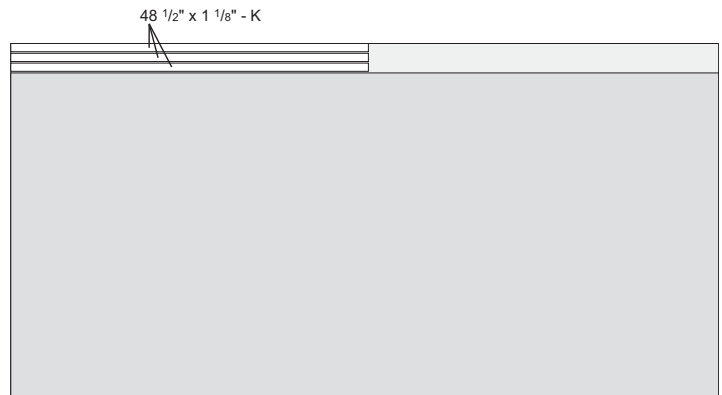
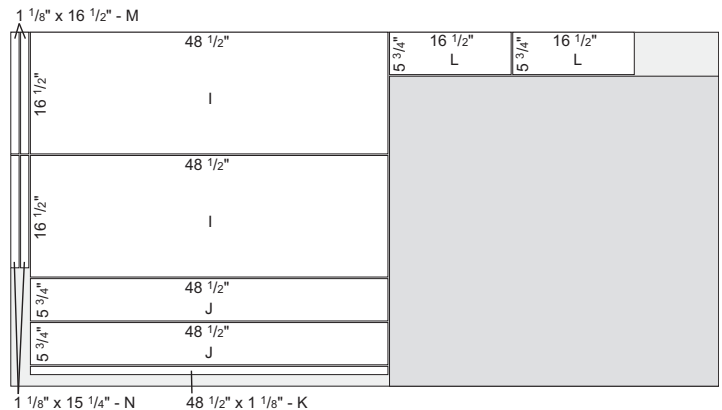
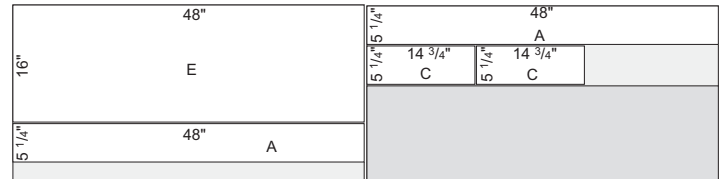
PIÈCES	QUANTITÉ	LARGEUR (")	LONGUEUR (")
B DOS	1	15 3/8	47 3/8

Pin, 1/4" x 1 1/2" x 96"

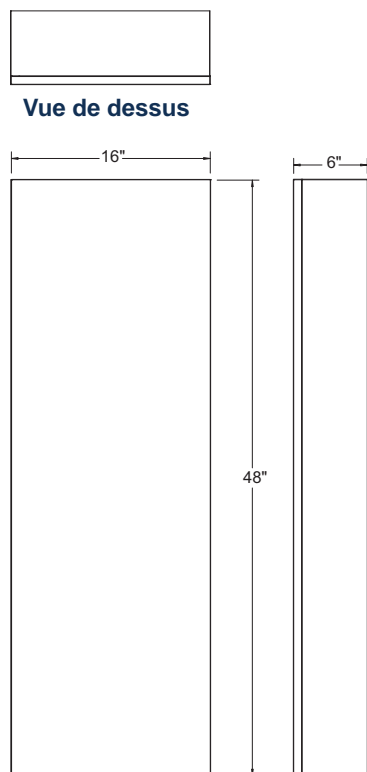
PIÈCES	QUANTITÉ	LONGUEUR (")
D RENFORT	2	14 3/4

Stratifié Formica, 1/32" x 24" x 48"

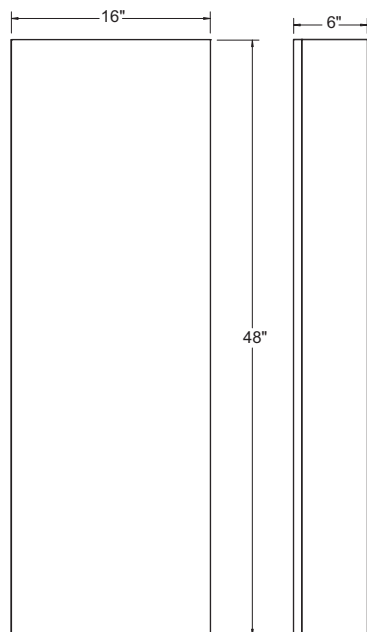
PIÈCES	QUANTITÉ	LARGEUR (")	LONGUEUR (")
I PLACAGE DE PORTE	2	16 1/2	48 1/2
J PLACAGE DE CÔTÉ	2	5 3/4	48 1/2
K PLACAGE DE CHANT LONG	4	1 1/8	48 1/2
L PLACAGE DESSUS/DESSOUS	2	5 3/4	16 1/2
M PLACAGE DE CHANT COURT (PORTE)	2	1 1/8	16 1/2
N PLACAGE DE CHANT COURT (ARMOIRE)	2	1 1/8	15 1/4



ÉLÉVATIONS



Vue de dessus



Vue de face

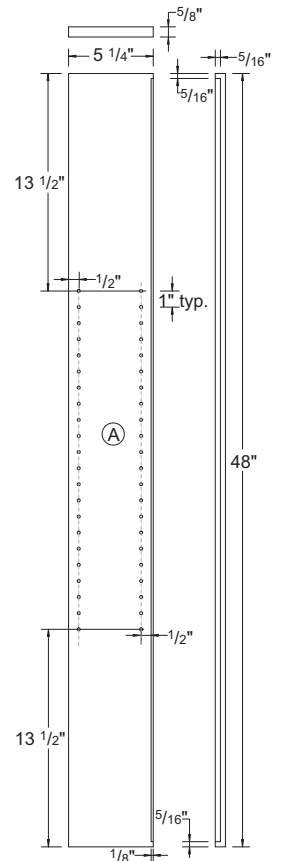
Vue de côté

ARMOIRE ET MEUBLE-LAVABO DE STYLE CONTEMPORAIN

PRÉPARATION

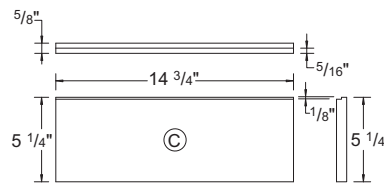
21 PERCER ET TOUPILLER LES CÔTÉS A

- 21.1** Avec une toupie munie d'un foret droit, enlever $\frac{1}{8}$ " d'épaisseur de matière sur $\frac{5}{16}$ " de largeur sur un seul long côté de chaque pièce A. Laisser $\frac{5}{8}$ " intact (non toupillé) à chaque extrémité.
- 21.2** Faire une marque à $13 \frac{1}{2}$ " de chaque extrémité des côtés A, sur une seule face.
- 21.3** Entre ces deux marques, toujours sur la même face, tracer une ligne à $\frac{1}{2}$ " de chaque long rebord de la pièce
- 21.4** Le long de cette ligne, marquer les emplacements des trous, à 1" l'un de l'autre, de centre à centre.
- 21.5** Percer ces trous à $\frac{5}{16}$ " de profondeur avec une perceuse munie d'un foret $\frac{3}{16}$ " et d'une butée de profondeur.



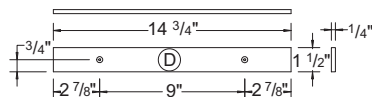
22 TOUPILLER LES DESSUS/DESSOUS C

- 22.1** Avec une toupie munie d'un foret droit, enlever $\frac{1}{8}$ " d'épaisseur de matière sur $\frac{5}{16}$ " de largeur sur un seul long côté de chaque pièce C.



23 PRÉ PERCER LES RENFORTS D

- 23.1** Avec un foret à fraiser, percer un trou à $2 \frac{7}{8}$ " de chaque extrémité des renforts D, au centre de la pièce.

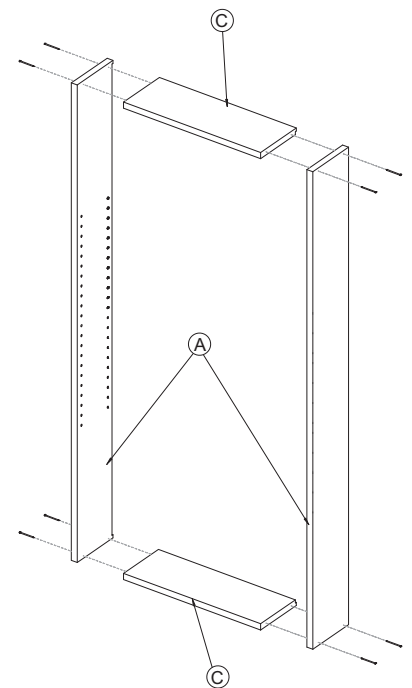


ASSEMBLAGE

Les pièces A-B-C sont collées avec de la colle de menuisier et clouées avec des clous de 2".

24 FIXER LES DESSUS/DESSOUS C ENTRE LES CÔTÉS A

- 24.1** Les pièces C doivent affleurer les extrémités des côtés A.
- 24.2** Les rainures faites à la toupie doivent toutes être du même côté.



ARMOIRE ET MEUBLE-LAVABO DE STYLE CONTEMPORAIN

ASSEMBLAGE (SUITE)

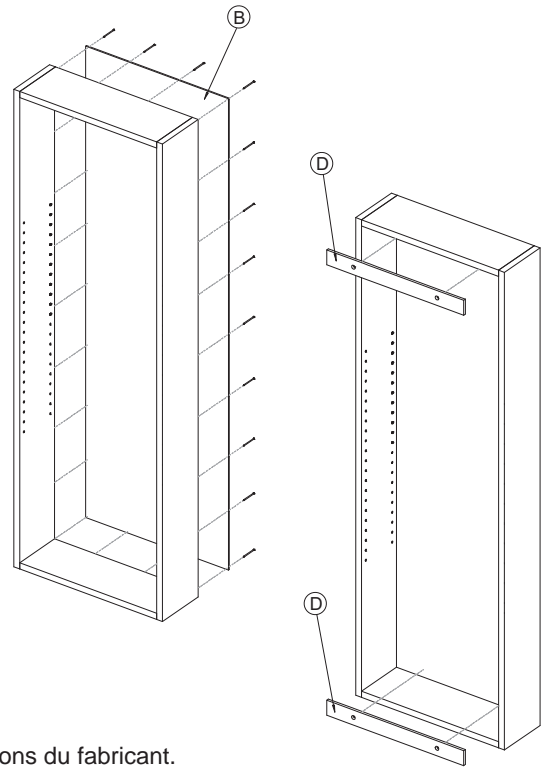
25 COLLER ET CLOUER LE DOS B SUR L'ASSEMBLAGE A-C

25.1 Insérer le dos B dans les rainures faites à la toupie dans les pièces A-C, côté fini vers l'intérieur de la boîte.

26 FIXER LES RENFORTS D

26.1 Coller les renforts D sur le dos B, à l'intérieur de l'armoire. Les appuyer contre les dessus/dessous C. Laisser sécher la colle.

26.2 Percer le dos B vis-à-vis les trous des renforts D.



FINITION

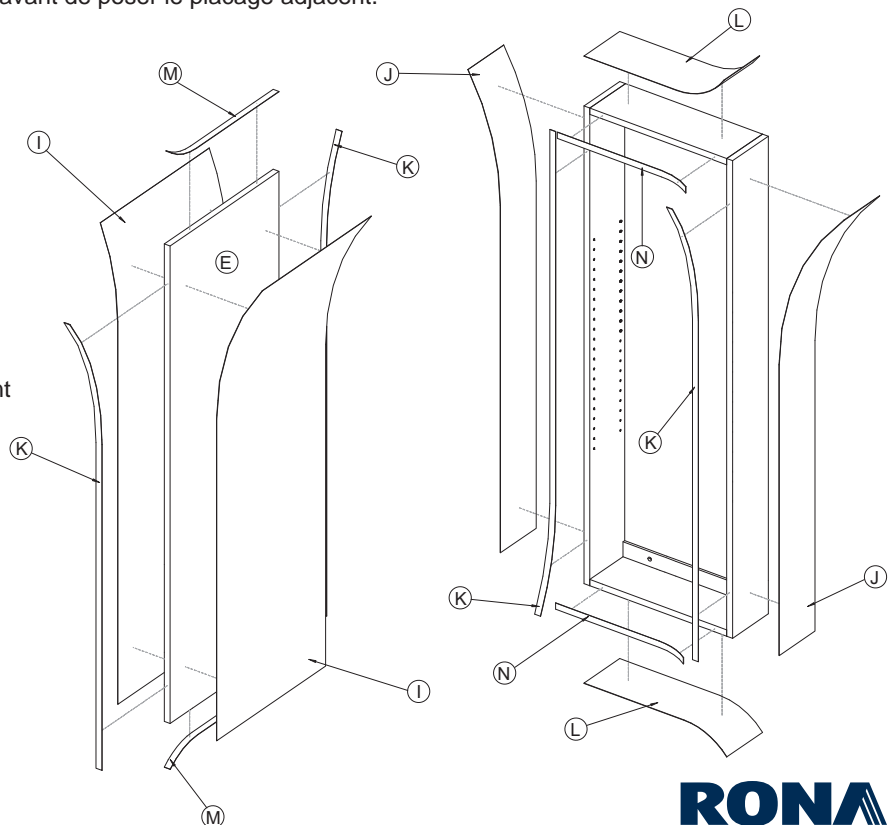
NOTES GÉNÉRALES :

- Le placage de stratifié est collé avec de la colle contact. Suivre les instructions du fabricant.
- Ne pas appliquer la colle sur toutes les pièces et surfaces à la fois, car les dernières pièces à être appliquées risquent de ne plus adhérer. Appliquer la colle sur une ou deux pièces à la fois, ainsi que sur leur emplacement correspondant sur le meuble.
- Tous les placages sont plus grands que les pièces qu'ils doivent couvrir et doivent donc être découpés à la lime après la pose.
- Chaque placage doit être collé puis découpé avant de poser le placage adjacent.

27 POSER LES PLACAGES DE STRATIFIÉ SUR LA PORTE ET LE CADRE

27.1 Positionner un placage préencollé en le centrant sur la pièce à couvrir, de manière à ce qu'il y ait un excédent de toutes parts, et appuyer pour bien coller.

27.2 Retirer l'excédent de placage avec une lime puis passer au placage adjacent.

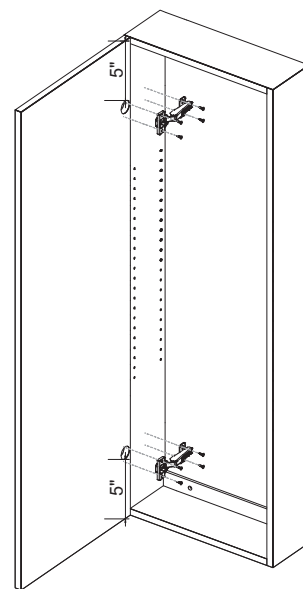


ARMOIRE ET MEUBLE-LAVABO DE STYLE CONTEMPORAIN

FINITION (SUITE)

28 INSTALLER LES CHARNIÈRES

28.1 Fixer les charnières à la porte et au cadre à 5" du haut et du bas, en suivant les instructions du fabricant. Certaines charnières nécessitent de forer un trou dans la porte avec un foret à charnière ou un foret Forstner.



INSTALLATION

29 FIXER L'ARMOIRE AU MUR

29.1 Positionner l'armoire sur le mur, au niveau, et insérer un crayon dans chacun des quatre trous des renforts D afin d'en marquer l'emplacement sur le mur. Demander de l'aide pour soutenir l'armoire pendant cette étape.

29.2 Détecter l'emplacement des montants. Installer des douilles d'ancrage au mur si requis, à l'emplacement des marques.

29.3 Visser l'armoire au mur avec des vis de 3".

30 INSTALLER LES TABLETTES

30.1 Insérer les supports à tablettes dans les trous correspondant à la hauteur désirée, puis y déposer les tablettes.

