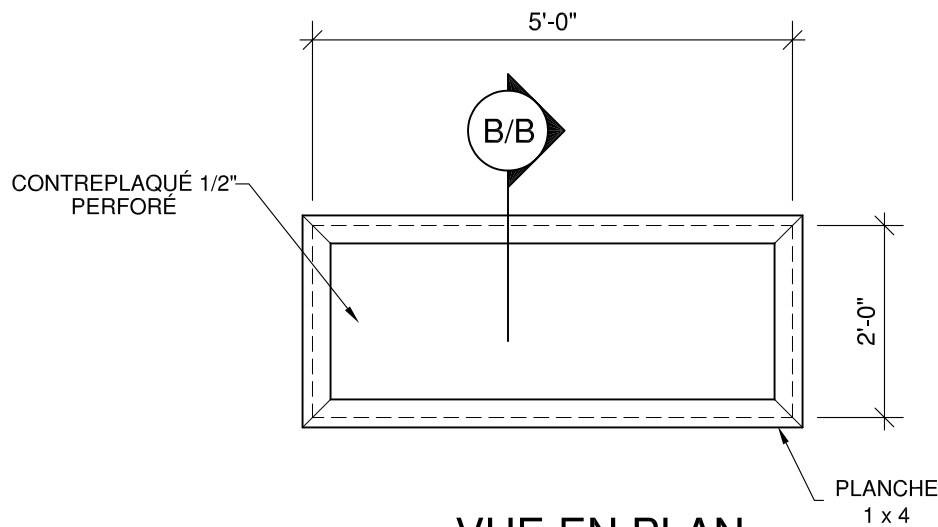
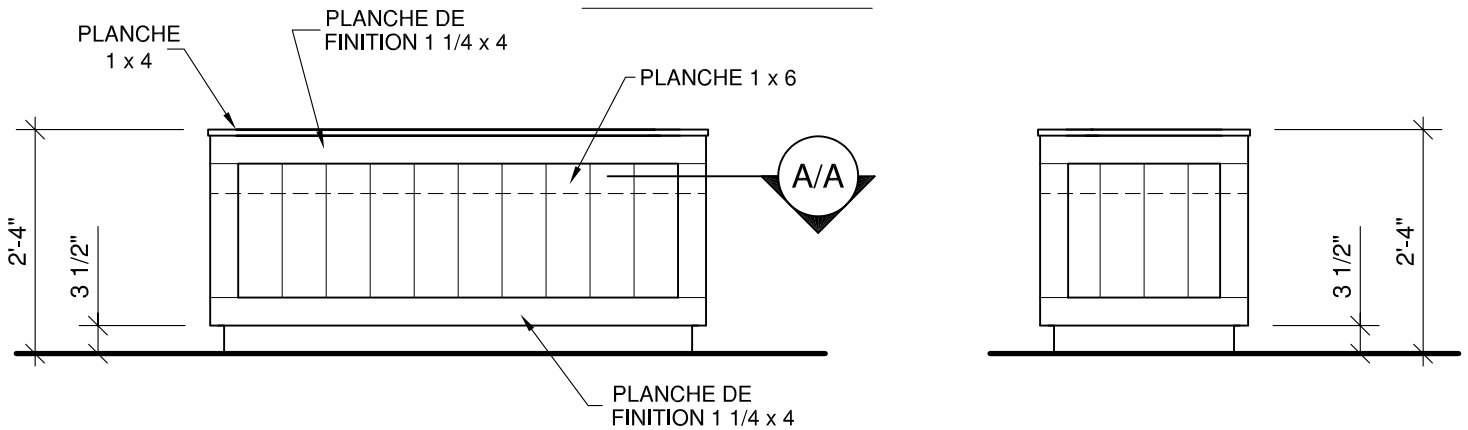


PLAN D'UN BAC À FLEURS (BT-4001)

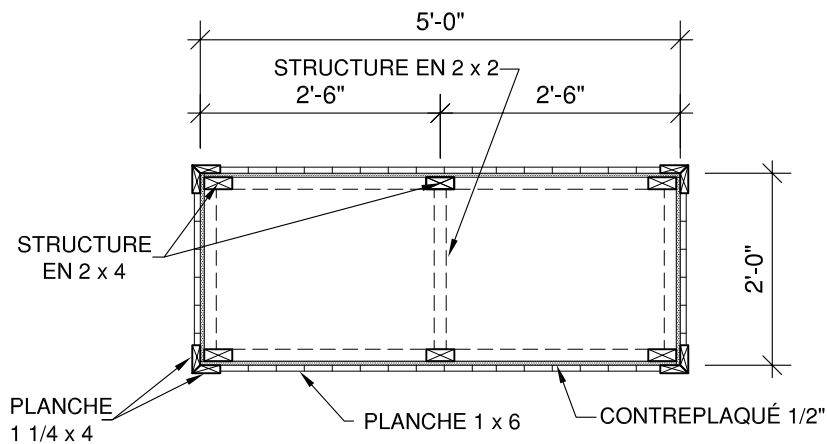




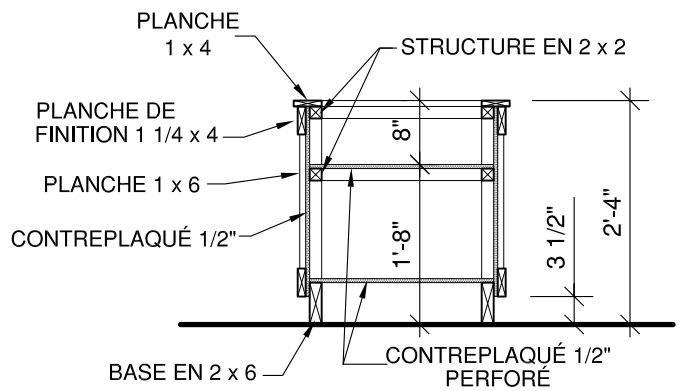
VUE EN PLAN



ELEVATIONS




COUPE "A - A"



COUPE "B - B"

BOITE A FLEURS

ECHELLE: 1/2"=1'-0"

		
Devis quantitatif		
BT-4001		
Description des articles	Localisation	Quantité
Plancher		
Bois traité 2 x 6 x 8'	Structure	2.00 mcx
Bois traité 2 x 4 x 12'	Structure	1.00 mcx
Bois traité 2 x 2 x 8'	Structure	5.00 mcx
Contreplaqué 1/2" type extérieur 4' x 8'	Structure	2.00 fles
Bois traité 1 1/4 x 4 x 8'	Finition	5.00 mcx
Bois traité 1 x 4 x 8'	Finition	2.00 mcx
Bois traité 1 x 6 x 8'	Finition	6.00 mcx
Quincaillerie		
Vis à bois traité 2 "	Structure	88 vis
2" Clous ardox galvanisés	Planches	2.00 lb